



DESCRIPTION

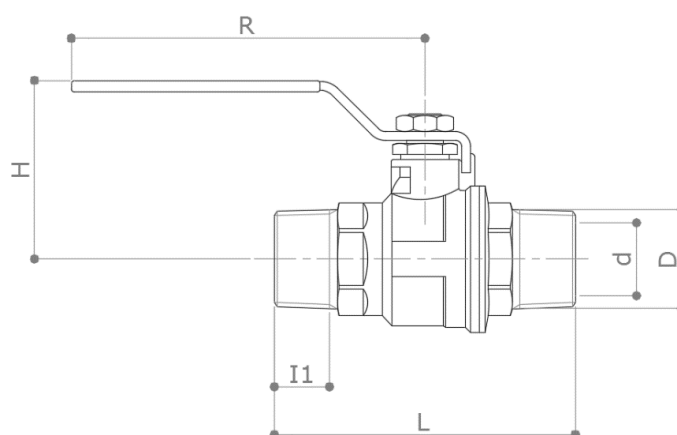
51/2

Vanne à sphère passage intégral M x M série industrie.
Nickelée.

Poignée en acier rouge réversible.

Conforme **EN 13828**

DIMENSIONS



D	¼"	3/8"	½"	¾"	1"	1 ¼"	1 ½"	2"
d	10	10	15	20	25	32	40	50
H	36	36	39	49	61	66	82	89
I1	11.5	12	17	18	21.5	23.5	23.5	28
L	68	62	77.5	89	103	116	141	167
R	75	75	75	95	120	120	150	150
Poids [g]	160	140	225	380	640	950	1495	2440

Dimensions en mm

Tous les filetages sont exécutés suivant les normes ISO 7 ou ISO 228

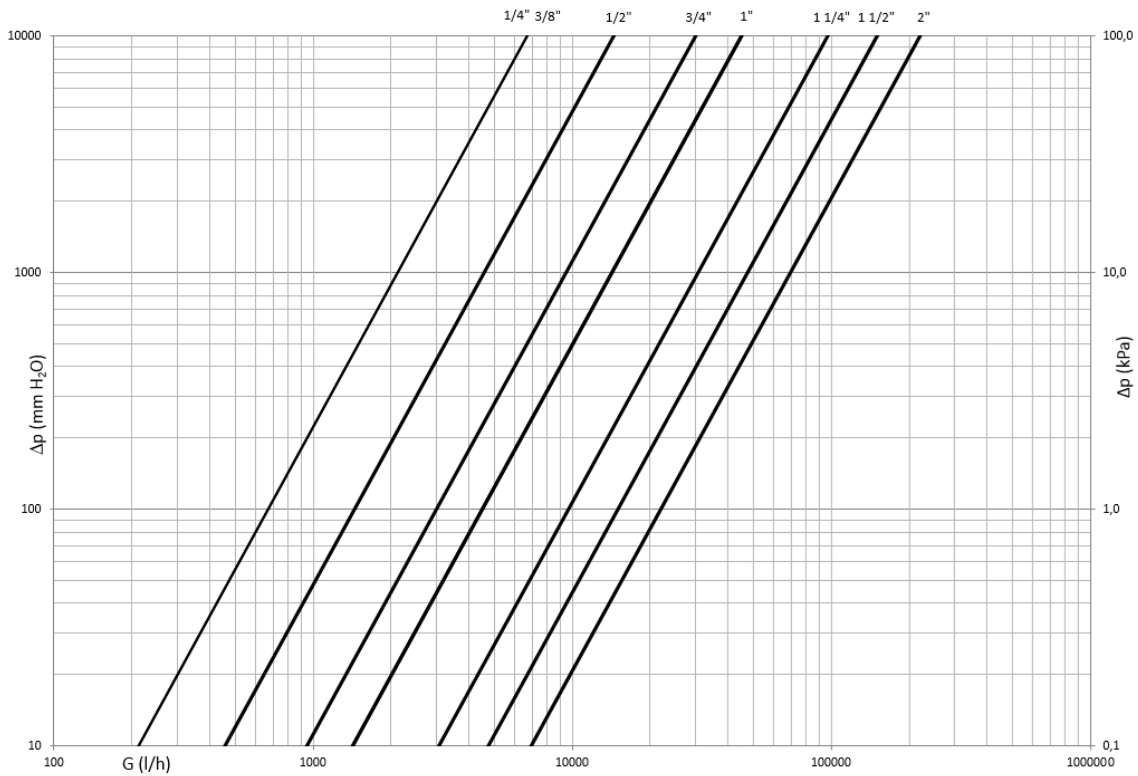
MATÉRIAUX

Corps	CW617N (EN 12165) CuZn40Pb2
Sphère	CW617N (EN 12165) CuZn40Pb2 Chromée
Axe	CW614N (EN 12164) CuZn39Pb3
Presse-Étoupe	CW614N (EN 12164) CuZn39Pb3 Réglable
Joints	2 x PTFE + 1 x PTFE sur l'axe
O-Rings	2 x FKM
Poignée	Acier avec traitement Delta Protect. Revêtement en PVC avec "Pad printing"

CERTIFICATIONS

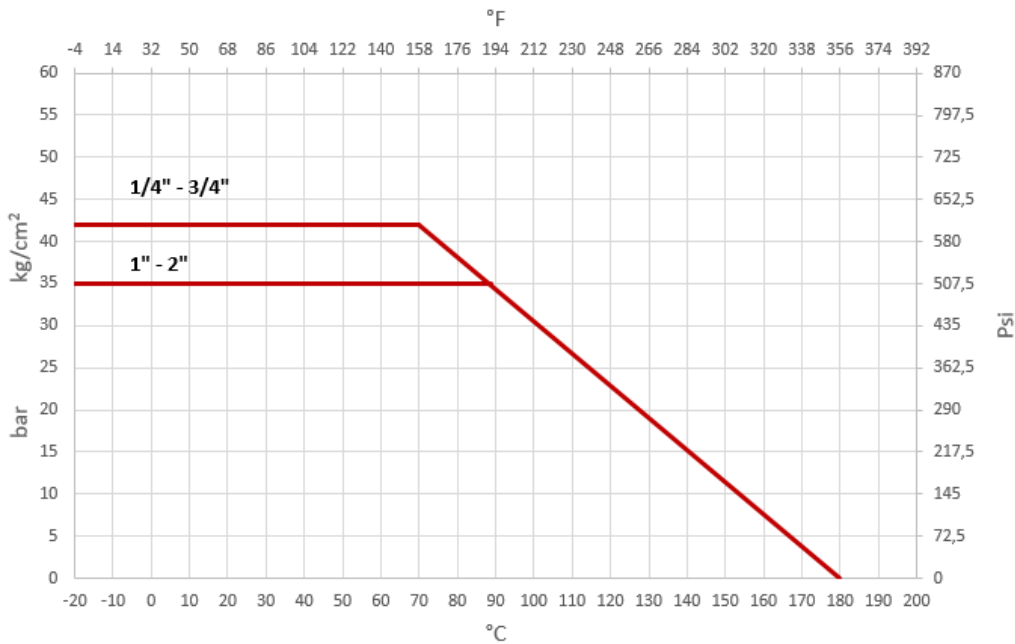


DIAGRAMME DES PERTES DE CHARGE



Dim.	1/4"	3/8"	1/2"	3/4"	1"	1 1/4"	1 1/2"	2"
Kv	6.6	6.7	14.5	30	45	97	150	220
PN	42	42	42	42	35	35	35	35

DIAGRAMME PRESSION / TEMPÉRATURE



LIMITES DE PRESSION / TEMPÉRATURE RECOMMANDÉES

- 30 bar – 100°C – non shock
- 10 bar – 150°C – non shock