



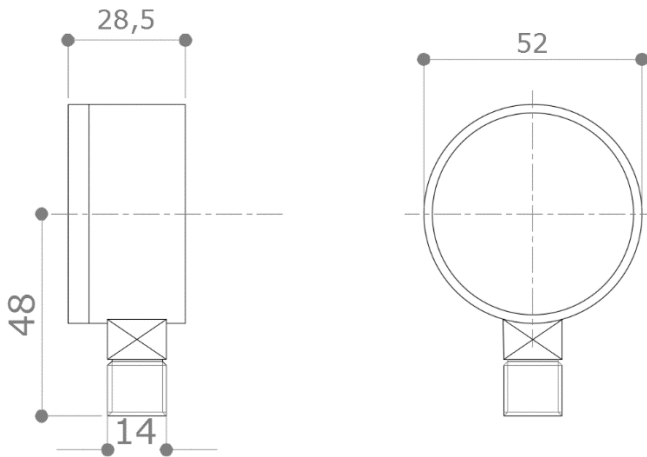
## DESCRIPTION

**M500R**

Manomètre 0 ÷ 10 avec raccordement axial 1/4" M pour réducteur de pression art. 500 et 502.

Conforme à la norme EN 837.1

## DIMENSIONS



Dimensions en mm

Tous les filetages sont exécutés suivant la norme ISO 7

Poids: 70 g

## CARACTERISTIQUES TECHNIQUES

**Raccordement:** 1/4" M.

**Classe de précision:** CL 1,6.

**Echelle:** 10 bar.

**Pression de service statique:** jusqu'à ¾ de la pleine échelle.

**Pression de service flottante:** dans 2/3 de la pleine échelle.

**Dérive thermique:** +/- 0,04%/K par rapport à 20°C.

**Degré de protection:** IP31.

**Unité de mesure:** bar.

**Couleur aiguille interne:** noir.

**Couleur aiguille externe:** rouge.

**Soudage:** alliage d'étain.

**Élément manométrique:** ressort de Bourdon.

## MATERIAUX

**Boîte**

ABS noire

**Couverture transparente**

Kostil® (Stirene-Acrlonitril)

**Aiguille**

Plastic

**Raccordement**

Laiton OT58

**Cadran**

Aluminium blanc

**Ressort**

Alliage de cuivre

## LIMITES DE PRESSION / TEMPERATURE RECOMMANDEES

10 bar – +120°C

Stockage : -20°C +60°C