

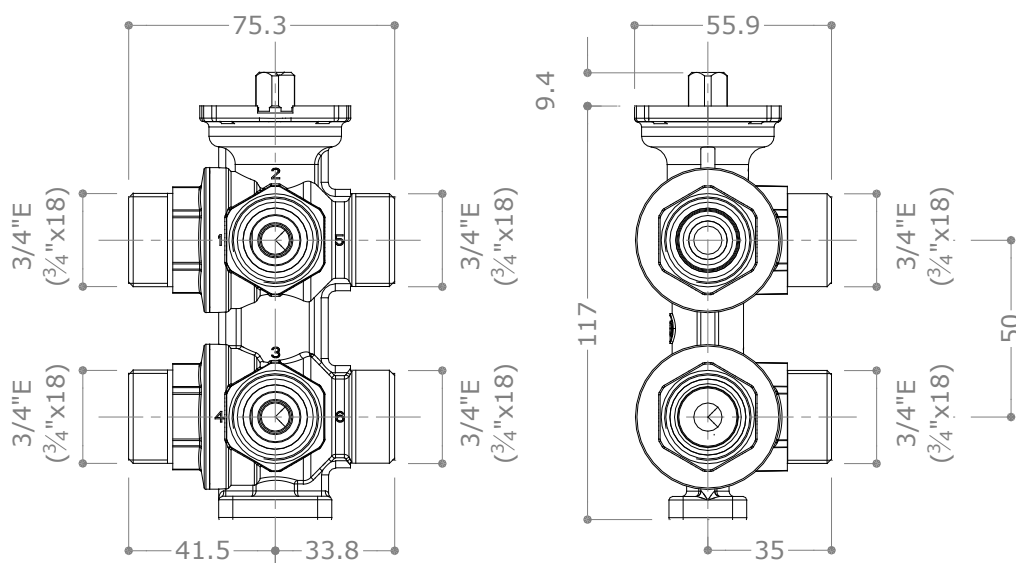


DESCRIPTION

63/2E

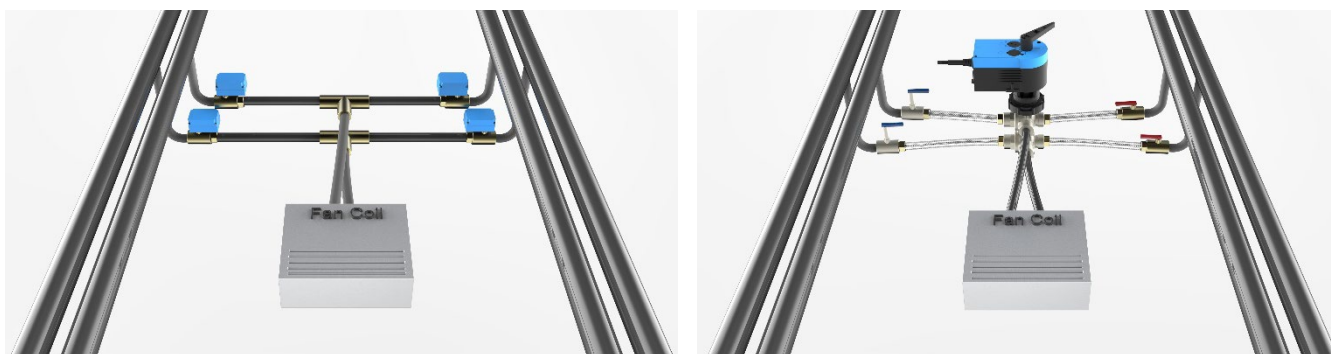
Vanne six voies avec raccords $\frac{3}{4}$ "M euroconus pour des installations à 4 tubes, destinée à la gestion automatique de la commutation été-hiver ou bien l'éventuel réglage de plafonds chauffants, ventilo-convecteurs et poutres froides. Fabriquée en alliage anti-dézyencification DZR.

DIMENSIONS



CHAMP D'APPLICATION

La nouvelle vanne à sphère six voies Pettinaroli **63/2E** est l'aboutissement de l'expérience acquise dans le cadre des grands projets de climatisation réalisés dans toute l'Europe pendant la dernière décennie. La diffusion toujours plus grande des systèmes de climatisation à 4 tubes permettant le chauffage et le refroidissement avec un seul émetteur (plafond chauffant, ventilo-convecteurs) et les difficultés techniques et pratiques pour synchroniser l'action de 2 ou 4 vannes avec moteurs ont poussé les techniciens de ce secteur à développer des solutions plus compactes, fiables et fonctionnelles telles que la vanne six voies Pettinaroli **63/2E**.

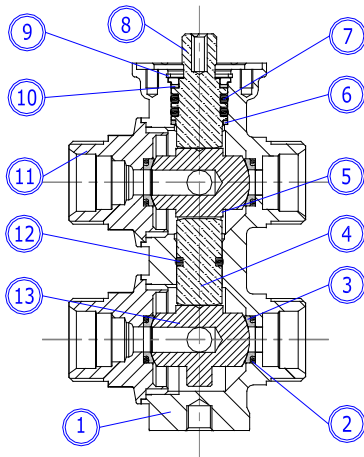


La seule et simultanée rotation de 90° des deux sphères permet d'ouvrir l'aller et le retour d'une côté (par exemple les voies n°1 et n°4) et en même temps de fermer l'autre côté (voies n°5 et n°6), donc en évitant aucun le mélange des deux flux.

Pour un fonctionnement correct, la vanne six voies Pettinaroli **63/2E** doit être équipée d'un moteur rotatif électrique **M63 24V** (à commander séparément). Dans ce cas, on pourra rendre automatique la procédure de "change-over" et/ou, dans un deuxième temps, régler le flux au terminal en adoptant un système de contrôle local (thermostat d'ambiance) ou centralisé (BMS). Pour plus d'information, se référer à la documentation technique spécifique.

La vanne **63/2E** a une bride pour monter les moteurs. La bride est compatible avec les modalités F03 et F04 prévues de la norme EN ISO 5211.

STRUCTURE ET COMPOSANTS



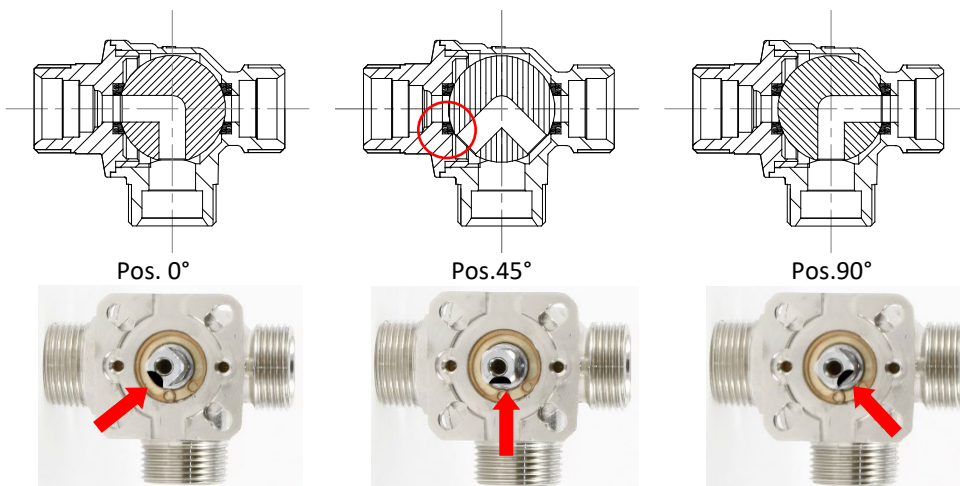
1	Corps	CW602N (EN 12167) CuZn36Pb2As nickelé CW602N (EN 12167) CuZn36Pb2As
2	O-ring	EPDM - Perox
3	joint latéral	PTFE
4	Axe	CW614N (EN 12164) CuZn39Pb3 chromé
5	Sphère	CW617N (EN 12165) CuZn40Pb2 chromé
6	Joint	PTFE
7	O-ring	EPDM - Perox
8	Axe principale	CW614N (EN 12164) CuZn39Pb3 chromé
9	Seeger	Bronze phosphoreux
10	Joint	PTFE
11	Raccordement	CW602N (EN 12167) CuZn36Pb2As nickelé CW602N (EN 12167) CuZn36Pb2As
12	O-ring	EPDM - Perox
13	Sphère	CW617N (EN 12165) CuZn40Pb2 chromé

CARACTÉRISTIQUES TECHNIQUES

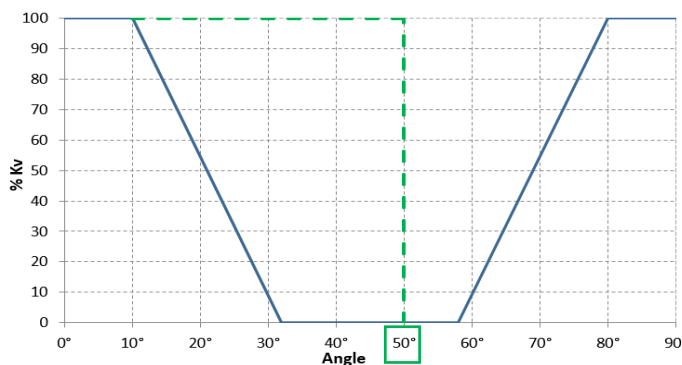
Fluide transportable	Eau (glycol max 50%)	Angle de manœuvre total	90°
Température min Eau	-10 °C	Angle de manœuvre premier côté	0-32°
Température max Eau	120 °C	Angle de manœuvre "Zone neutre"	32°-58°
Pression nominale	16 bars	Angle de manœuvre deuxième côté	58°-90°
Courbe caractéristique	Linaire	Pression différentielle max	2 bars
Kv	1.25 – 1 – 0.63 – 0.4 – 0.25	Indice de perte EN12266-1/12 – P12	Indice A
Connections	G 3/4" M euroconus 70°	Poids de la vanne	995 g UNI 8065 - Fe<0.5mg/kg Cu<0.1 mg/Kg
Diamètre nominal	DN15	Qualité de l'eau	

FONCTIONNEMENT DE LA VANNE

La vanne est constituée de deux sphères en "L". L'axe de manœuvre principale a une encoche de référence, obtenue par laser, permettant d'identifier rapidement la position des sphères, même une fois que la vanne est en place.



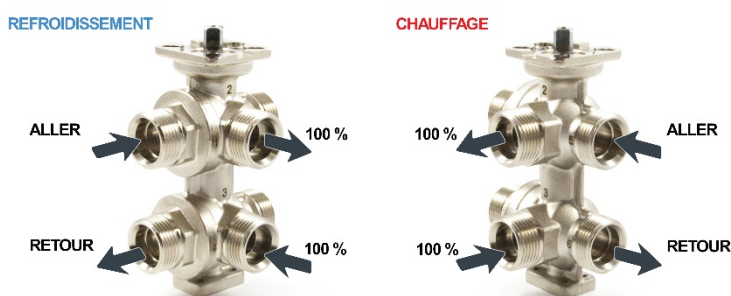
Dispositif de protection des surpressions



Le diagramme ci-contre montre la courbe caractéristique de fonctionnement de la vanne six voies 63/2E en fonction de la rotation du système axe/sphères. Le dispositif de protection des surpressions marche jusqu'à 50°, comme montré ci-contre.

Ça peut passer pendant la saison de refroidissement que la vanne six voies soit fermée (position boisseau (45°) pour beaucoup de temps à cause du système de contrôle (pour l'épargne énergétique, en absence d'occupants dans les pièces) ou bien pour effectuer des entretiens ; dans cette situation la boucle en aval de la vanne serait complètement isolée des vases d'expansion. Dans ce cas, c'est possible d'avoir dans les pièces où sont placés les terminaux (poutres froides, plafonds rafraichissants, fan coils) une augmentation considérable de la température ambiante à cause des charges thermiques extérieures. Donc, aussi l'eau contenue dans la boucle se met en équilibre thermique avec l'environnement. Par exemple c'est possible que l'ambiante arrive à 30°C : en supposant que l'eau dans la boucle était à 15°C lors de la fermeture de la vanne, elle subirait une augmentation jusqu'à 15°C. C'est normalement connu qu'un liquide contenu dans une boucle fermée, s'il est réchauffé sans moyens de s'étendre, augmente sa pression. Cette situation pourrait causer des problèmes regrettables aux appareils terminaux, et du point de vue technique et de celui esthétique.

Pour cette raison les techniciens de Pettinaroli ont doté la vanne six voies **63/2E** d'un dispositif spécial, comme montré par l'image précédente, qui garde la communication, à travers la voie n.1, entre la boucle en aval de la vanne et le vase d'expansion de la boucle froide même lors de la fermeture de la vanne (position 45°). Ils ont exploité une technologie largement utilisée dans les vanne à boisseau sphérique pour la distribution de l'air comprimé (vanne que, fermée, est capable de dépressuriser l'installation contrôlée en aval de la même vanne). Du coup, cela évite n'importe quel risque de surpressions dans les terminaux de l'installation (poutres froides, plafonds rafraichissants, fan coils).



Avant tout, il est important de respecter le sens des flux indiqués sur l'illustration ci-contre. On repère la position des sphères à travers l'encoche sur l'axe principale comme déjà expliqué précédemment.

GESTION DES VALEURS DE KV – 063KV

Afin d'optimiser la logistique du chantier et l'installation, la vanne est fournie en version assurant la valeur maximale de Kv (1.25 m³/h) de débit pour chaque côté.

Mais l'expérience nous montre que, dans la réalité, le débit pour les deux sections du système sont différents (ce sont influencés par le ΔT de projet). Dans la plupart des cas, les débits pour le chauffage sont nettement inférieurs aux débits nécessaires pour le refroidissement fonctionnant avec un ΔT plus bas. Du coup, on a choisi de fournir pour chaque vanne un kit **063KV** de 4 paires de disque d'adaptation en PSU, parfaitement interchangeables, permettent de gérer le choix des valeurs de Kv (ces disques sont incluses dans la boîte de la vanne).

Chaque disque est identifié par la valeur de Kv fixée. L'installateur pourra choisir les modèles de disques adéquates pour les deux sections (suivant les indications du technicien). Cette solution garantie la flexibilité de la mise en œuvre de la vanne.

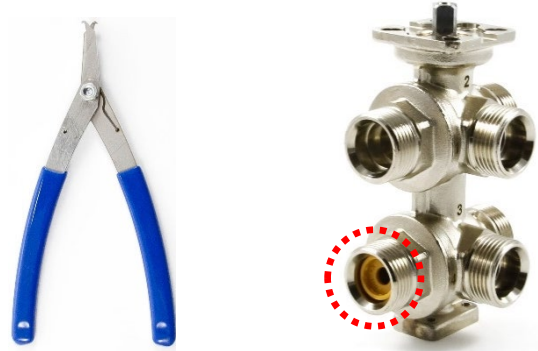


Kv "Voie 4"	Kv "Voie 6"
1,25	1,25
1,25	1,00
1,25	0,63
1,25	0,40
1,25	0,25
1,00	1,25
1,00	1,00
1,00	0,63
1,00	0,40
1,00	0,25
0,63	1,25
0,63	1,00
0,63	0,63
0,63	0,40
0,63	0,25
0,40	1,25
0,40	1,00
0,40	0,63
0,40	0,40
0,40	0,25
0,25	1,25
0,25	1,00
0,25	0,63
0,25	0,40
0,25	0,25

AVEC LA FOURNITURE D'UN SEUL PRODUIT, IL EST POSSIBLE DE COUVRIR 25 COMBINAISONS DIFFÉRENTES

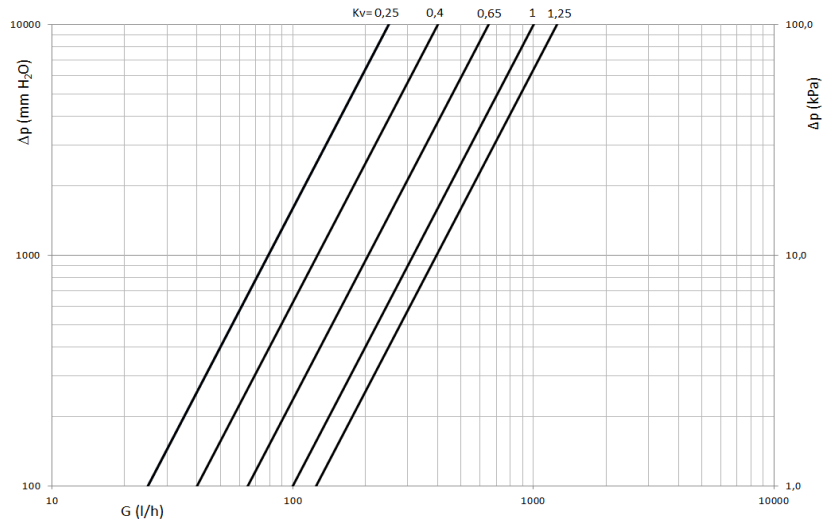
Installer les disques pour déterminer le Kv sur les voies de retour, donc sur les voies numérotées 4 et 6.

En cas d'erreur de montage, la disquette peut être facilement enlevée en utilisant une pince à becs (**091SOS**) représentée ci-contre



PERTES DE CHARGE

Le diagramme ci-contre montre les pertes de charge pour chaque section de la vanne **63/2E** en fonction du Kv (ou bien de la disquette d'adaptation) choisi.



ACCESSOIRES

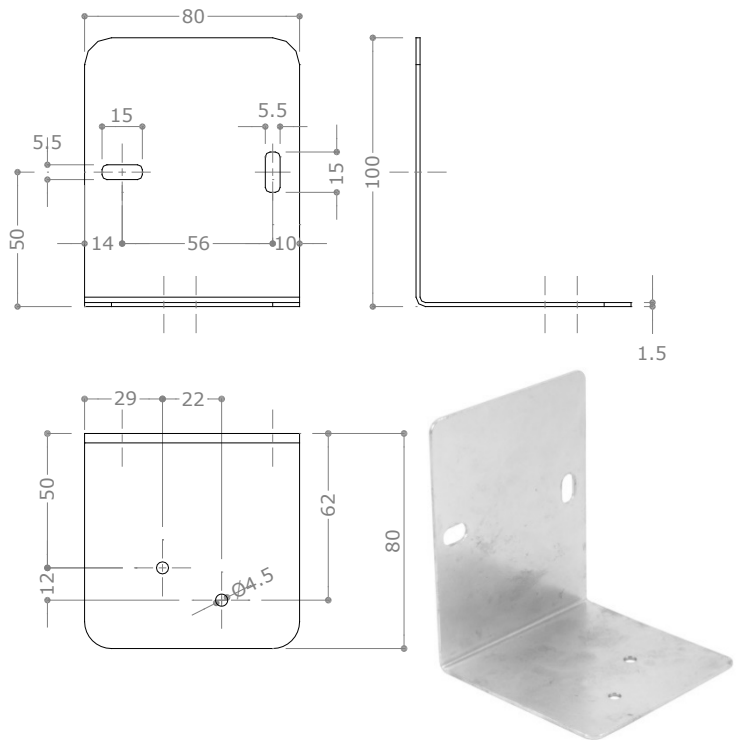
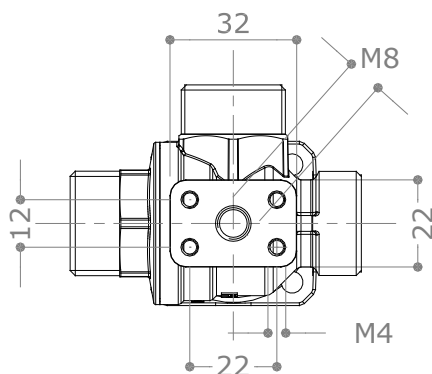
PLATINE DE FIXATION – 063ZA

Afin de faciliter l'installation, la vanne six voies Pettinaroli **63/2E** dispose d'une base intégrée (avec 4 trous filetage M4) permettant de la visser sur une platine de fixation prévue à cet effet (art. **063ZA**).

Grace à cette platine, la vanne **63/2E** peut être fixée au mur ou au plafond.

La présence de deux agrafes sur la partie verticale de la platine simplifie la fixation à la paroi. Les deux trous permettent de visser la base de la vanne de façon solide en utilisant les deux vis M4 (incluses dans la boîte de la platine).

Au cas d'installation avec un support différent, un trou avec filetage M8, placé au centre de la base intégrée, peut être utilisé.



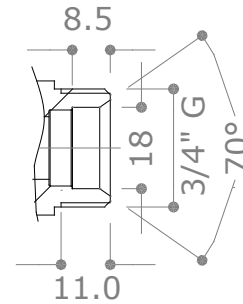
COQUE D'ISOLATION – 063GI

Afin d'isoler thermiquement la vanne Pettinaroli **63/2E**, la coque d'isolations **063GI** est disponible comme accessoire (à acheter séparément). La coque peut être installée même si la vanne est déjà raccordée aux tuyaux.



RACCORDS

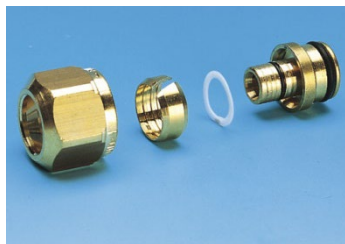
Le raccordement 3/4" M Euroconus a une poche de profondeur 8,5 mm qui est compatible avec les raccords d'adaptation Pettinaroli pour le tube PEX (**3015** et **3015CR**) et tube multicouche (**3015SCR**). Au besoin, l'adaptateur **0925** permet de transformer le raccordement Euroconus dans une portée plat.



3015 – 3015CR



3015SCR

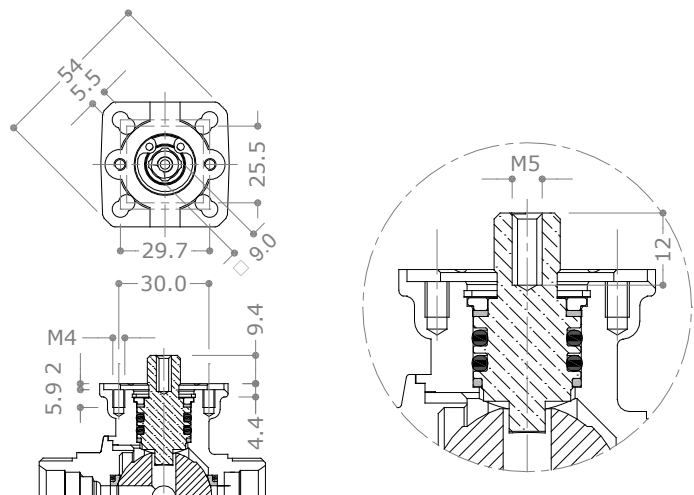


0925

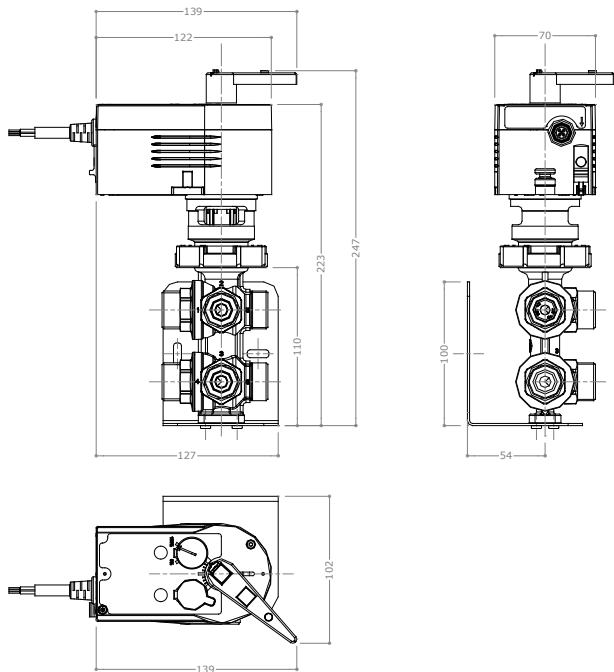


SPECIFICATIONS BRIDE MOTEUR

Comme indiqué sur la figure ci-contre, la vanne **63/2E** a une bride pour les moteurs rotatifs compatible avec les modalités F03 e F04 prévues par la norme EN ISO 5211.

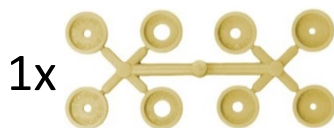


EXEMPLE DE MONTAGE AVEC MOTEUR M63 ET PLATINE DE FIXATION 063ZA



Pour la procédure de montage vanne + moteur, se référer à la fiche technique/feuille instruction du moteur **M63**.

ETENDUE DE FOURNITURE



1x

Art. 63 - 63/2	
Date:	_____
Project:	_____
Location:	_____
Contractor:	_____

