



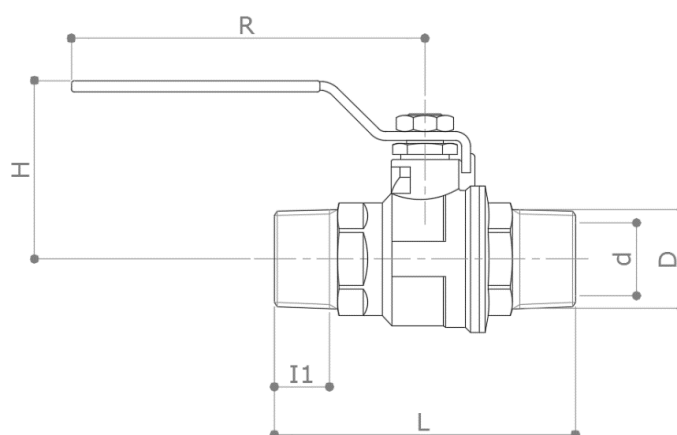
DESCRIZIONE

51/2

Valvola a sfera a passaggio totale F x M.
Leva in acciaio rossa reversibile. Nichelata.

Conforme alla norma **EN 13828**

DIMENSIONI



D	¼"	3/8"	½"	¾"	1"	1 ¼"	1 ½"	2"
d	10	10	15	20	25	32	40	50
H	36	36	39	49	61	66	82	89
I1	11.5	12	17	18	21.5	23.5	23.5	28
L	68	62	77.5	89	103	116	141	167
R	75	75	75	95	120	120	150	150
Peso [g]	160	140	225	380	640	950	1495	2440

Dimensioni in **mm**

Tutte le filettature sono eseguite secondo le norme ISO 7 o ISO 228

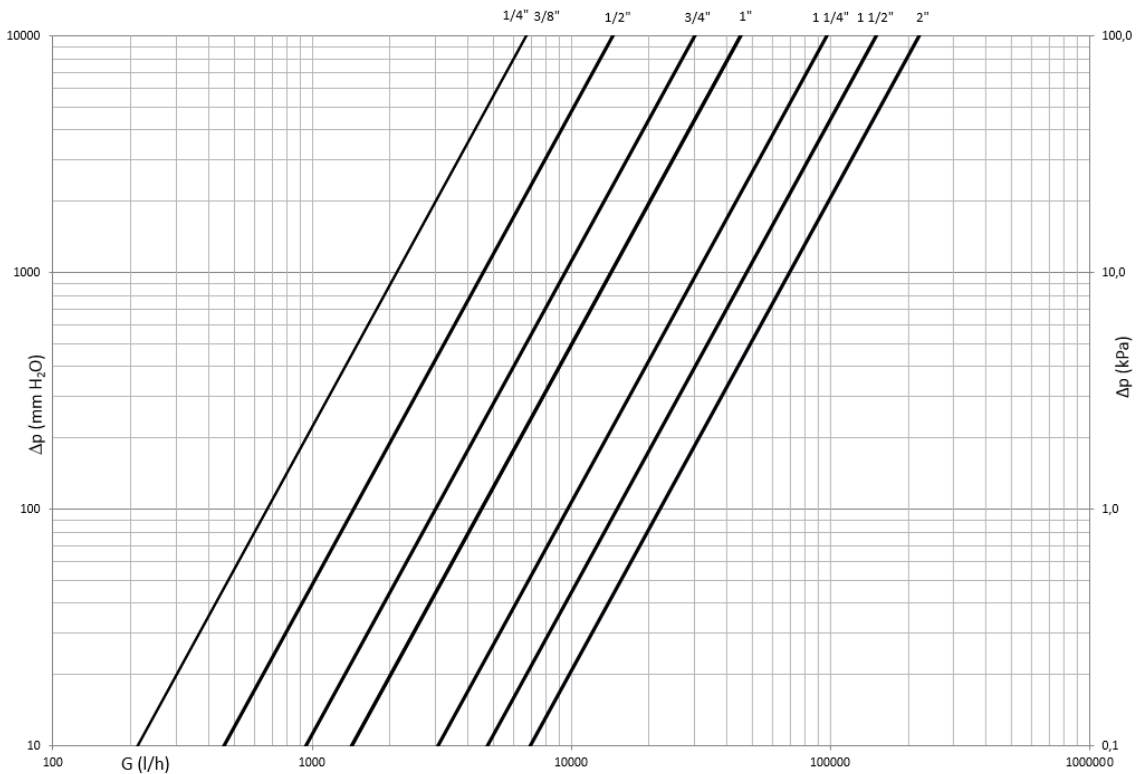
MATERIALI

Corpo	CW617N (UNI EN 12165) CuZn40Pb2
Sfera	CW617N (UNI EN 12165) CuZn40Pb2 Cromata
Asta	CW614N (UNI EN 12164) CuZn39Pb3
Premistoppa	CW614N (UNI EN 12164) CuZn39Pb3 Regolabile
Sedi	2 x PTFE + 1 x PTFE sull'asta
O-Rings	2 x FKM
Leva	Acciaio con trattamento Delta Protect. Rivestimento in PVC eseguito mediante "Pad Printing"

CERTIFICAZIONI

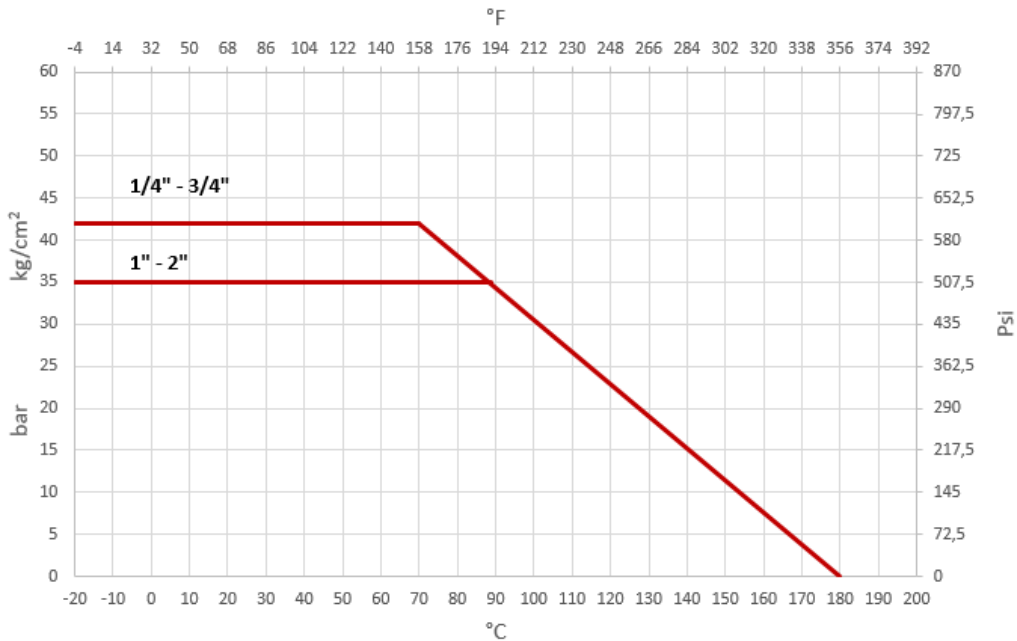


DIAGRAMMA DELLE PERDITE DI CARICO



Dim.	1/4"	3/8"	1/2"	3/4"	1"	1 1/4"	1 1/2"	2"
Kv	6.6	6.7	14.5	30	45	97	150	220
PN	42	42	42	42	35	35	35	35

DIAGRAMMA PRESSIONE / TEMPERATURA



LIMITI DI PRESSIONE / TEMPERATURA RACCOMANDATI

- 30 bar – 100°C – non rottura
- 10 bar – 150°C – non rottura