



Modello 1/2"



Modello 3/4" e 1"

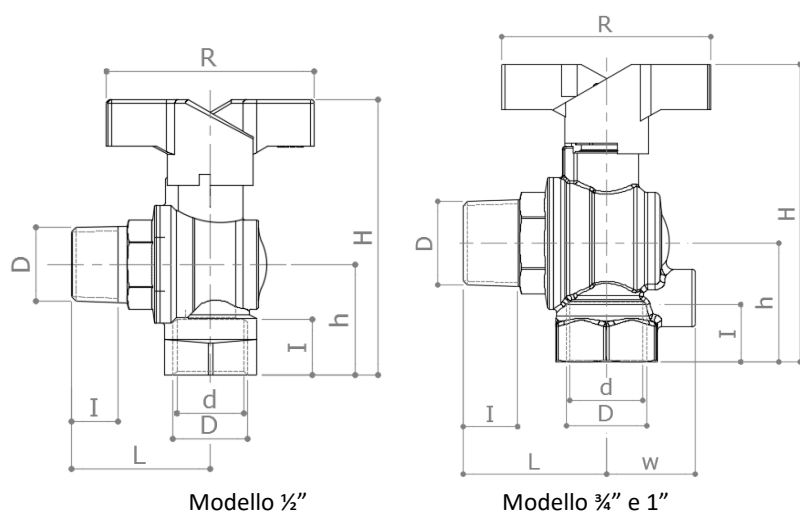
DESCRIZIONE

59/9ROS

Valvola a sfera F x F a sfera a passaggio totale.
Maniglia farfalla rossa

Conforme alla norma **EN 13828**

DIMENSIONI



D	1/2"	3/4"	1"
d	15	20	25
H	78	89	109
h	32	35	45
I	17	18	21.5
L	40	45	51.5
w	-	27	30.5
R	58	65	75
Peso [g]	220	350	620

Dimensioni in mm

Tutte le filettature sono eseguite secondo le norme ISO 7 o ISO 228

MATERIALI

- Corpo** CW617N (UNI EN 12165) CuZn40Pb2
- Sfera** CW617N (UNI EN 12165) CuZn40Pb2 Cromata
- Asta** CW614N (UNI EN 12164) CuZn39Pb3
- Premistoppa** CW614N (UNI EN 12164) CuZn39Pb3
- Sedi** 2 x PTFE + Sede in PTFE sull'asta
- O-Rings** 2 x FKM
- Leva** Alluminio

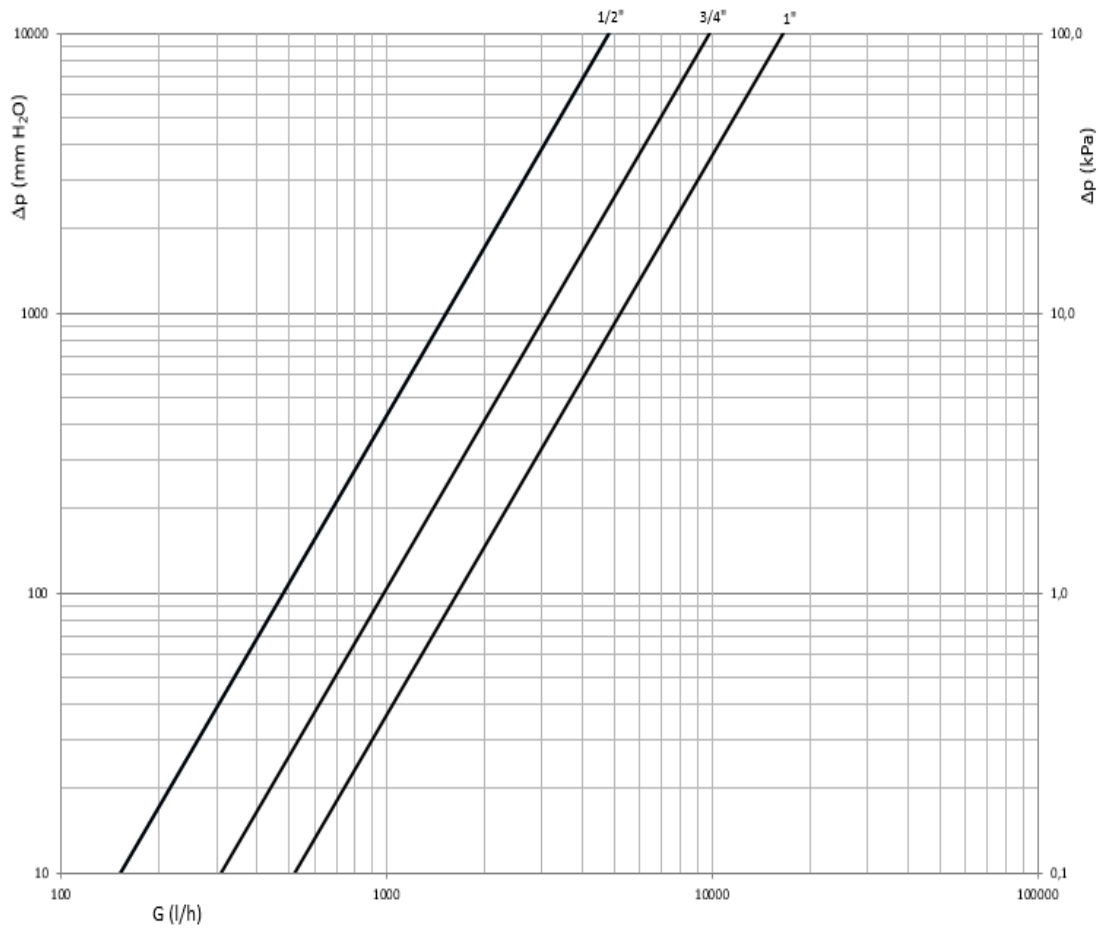
LIMITI DI PRESSIONE / TEMPERATURA RACCOMANDATI

- 16 bar – 100°C – non rottura
- 10 bar – 150°C – non rottura

CERTIFICAZIONI



DIAGRAMMA DELLE PERDITE DI CARICO



Dim.	1/2"	3/4"	1"
Kv	4.8	9.8	16.5
PN	16	16	16