



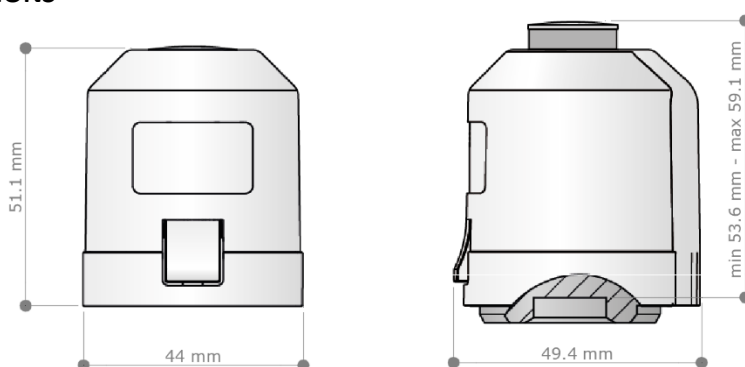
DESCRIPTION

V54402

Commande thermoélectrique 24V ON/OFF-PWM N.C. (normalement fermé) avec bague de connexion VA64 pour :

- les robinets radiateur thermostatisables Pettinaroli (M28x1,5)
- les collecteurs thermostatisables Pettinaroli (M28x1,5)
- les vannes d'équilibrage automatique EVOPICIV avec course de la vanne de contrôle de 3mm (91, 91X, 92 ½" et 92 ¾")

DIMENSIONS



SPÉCIFICATIONS TECHNIQUES

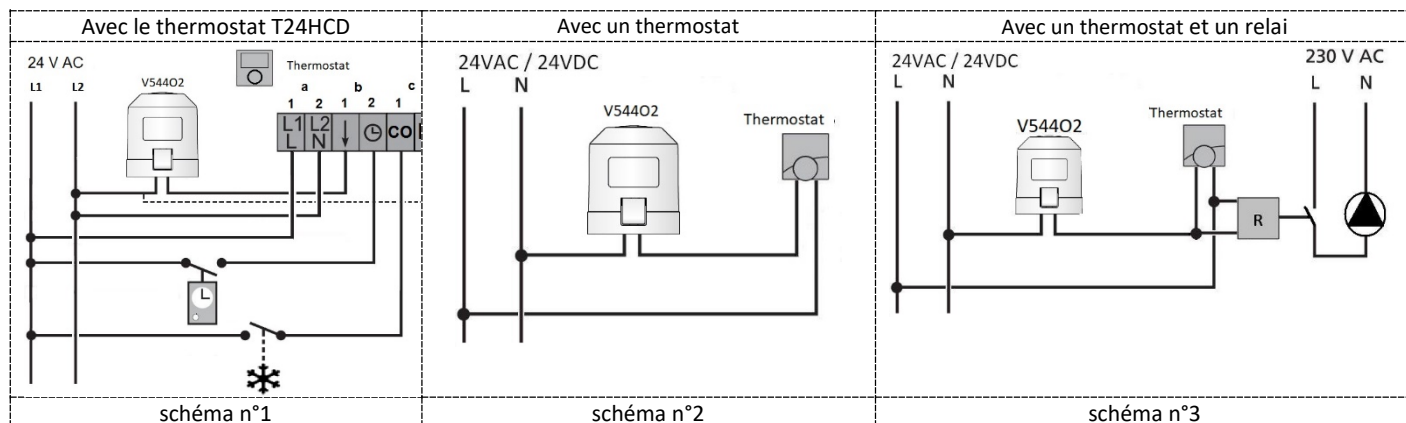
Type	ON/OFF-PWM N.C.(norm fermé)	Température de stockage	-25° / + 60 °C
Tension d'alimentation	24VAC/DC +20% - 10%	Température ambiante	0° / + 60 °C
Courant max.	250 mA – 2 min max	Degré/Class de protection	IP54/III
Course max.	4 mm	Poids	100 g
Puissance adsorbée en service	2 W	Couleur	Gris RAL 7035
Durées de fermeture/ouverture	~3 min	Cable	PVC - 2 x 0.75 mm ²
Force de fermeture	100 N ± 5 %	Cable /longueur	1m
Température du fluide	0 / + 100°C	Résistance aux surcharges	2.5kV (EN 60730-1)
		Bague de connexion	VA64

Les commandes thermoélectriques V54402 24V ON/OFF-PWM N.C. (normalement fermé) sont utilisées pour contrôler le système de chauffage en fonction de la température ambiante. Si vous voulez un contrôle en fonction de l'état des commandes hydrauliques il faut prendre en considération des mesures spécifiques telles que l'adoption de relais retardés (voir le paragraphe relatif à la connexion électrique schéma n° 3). Etant donné que les commandes thermoélectriques V54402 24V ON/OFF-PWM N.C. (normalement fermé) en l'absence de tension du point de vue hydraulique seront fermées; les thermostats peuvent être connectés au contact de commutation sans tension. Pour plus de détails sur le câblage électrique, se reporter au paragraphe spécifique.

CERTIFICATIONS



SCHÉMA DE FONCTIONNEMENT



POSITIONS DE MONTAGE

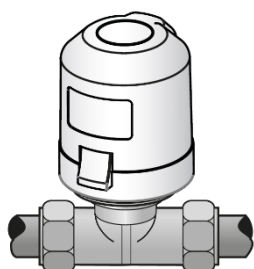


Fig.1

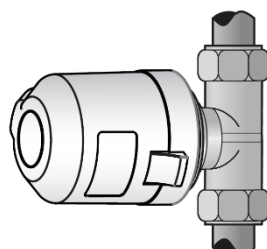


Fig.2

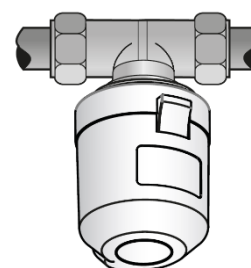


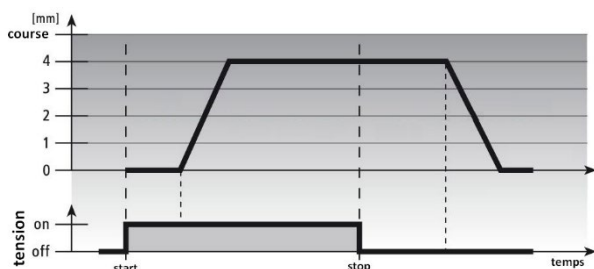
Fig.3

Il est préférable de monter les commandes thermoélectriques à la verticale (Fig.1) ou à l'horizontale (Fig.2). En cas de montage "en dessous" (Fig.3), certaines circonstances peuvent réduire à la durée de vie (par ex.eau polluée)

FONCTION "FIRST-OPEN"

Les commandes thermoélectriques V544O2 24V ON/OFF-PWM N.C. sont normalement fermées; cela signifie que les vannes seront fermées en absence de courant. Lors de la livraison les commandes thermoélectriques V544O2 24V ON/OFF-PWM N.C. sont partiellement ouvertes grâce à la fonction "First -Open" ; le chauffage est ainsi possible pendant la phase de gros œuvre , même si le câblage électrique du réglage individuel des pièces n'est pas terminé. Si la mise en service se produit ultérieurement, l'application de tension de service (plus de 6 min.) débloque automatiquement la fonction "First-Open" et la commande thermoélectrique V544O2 24V ON/OFF-PWM N.C. est prête à l'emploi

COURBE CARACTÉRISTIQUE



Le schéma représente la caractéristique de fonctionnement de la commande thermoélectrique V544O2 24V N.C.