



DESCRIZIONE

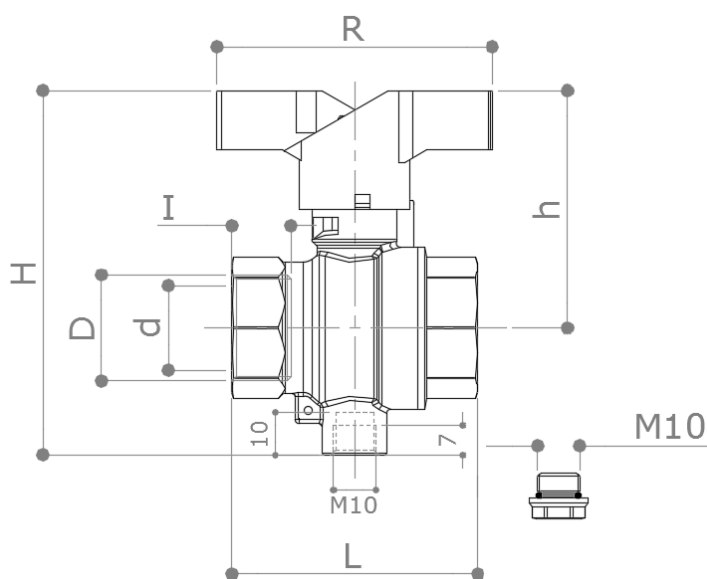
52CES

Valvola a sfera a passaggio totale serie leggera F x F con porta-sonda femmina M10 per sensore di temperatura; con asola per sigillo anti-estrazione. Nichelata.

SONDA E POZZETTO NON INCLUSI.

Farfalla verniciata rossa (52CES) o blu (52CESB).

DIMENSIONI

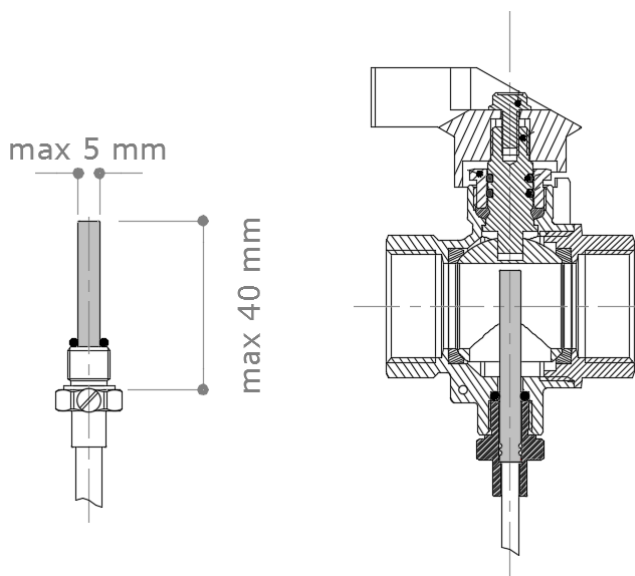


D	½"	¾"	1"
d	15	20	25
h	46	55	59.5
H	79	86	94
I	11	13	14
L	47.5	58	73
R	58	65	65
Peso [g]	185	285	440

Dimensioni in mm

Tutte le filettature sono eseguite secondo le norme ISO 7 o ISO 228

Dettaglio sonda di temperatura



L'immagine a fianco mostra una sezione della valvola 52CES con una sonda di temperatura installata. Si prega di utilizzare solo sonde di temperatura ad immersione, provviste di serie di un pozzetto filettato maschio M10, che rispettino i limiti di lunghezza e diametro massimi descritti a lato.

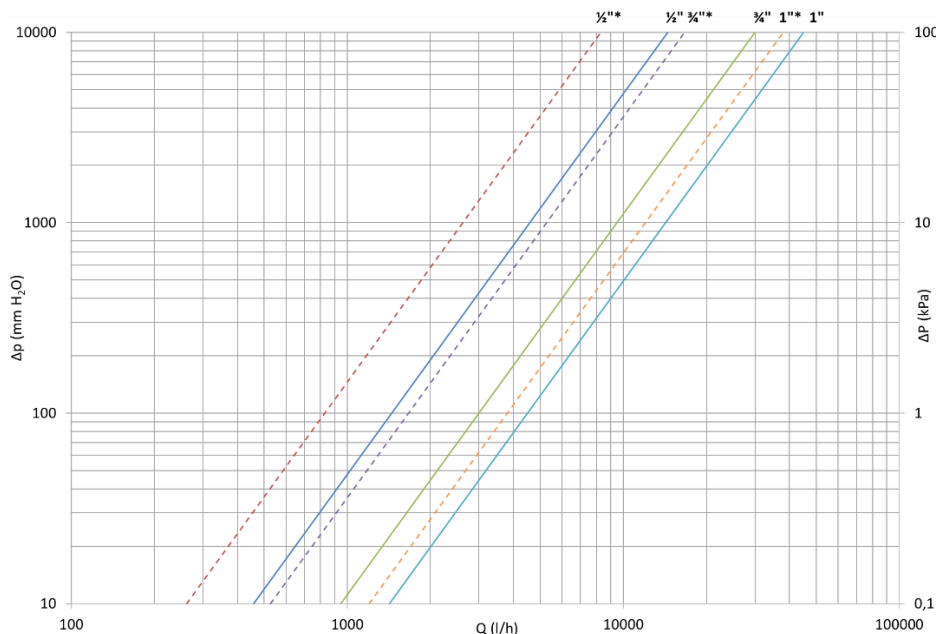
In basso è mostrata una fotografia della valvola con sonda installata.



MATERIALI

Corpo	CW617N (UNI EN 12165) CuZn40Pb2	Tappo	CW614N (UNI EN 12164) CuZn39Pb3
Sfera	CW617N (UNI EN 12165) CuZn40Pb2 Cromata	Sedi	2 x PTFE + 1 x PTFE sull'asta
Asta	CW614N (UNI EN 12164) CuZn39Pb3	O-Rings	2 x FKM + 1 x NBR (tappo)
Premistoppa	CW614N (UNI EN 12164) CuZn39Pb3 Regolabile	Leva	Alluminio verniciato

DIAGRAMMA DELLE PERDITE DI CARICO



Dim.	Kv	PN
1/2"*	8.3	ND
1/2"	14.5	28
3/4"*	16.7	ND
3/4"	30	28
1"*	38	ND
1"	45	28

*: valore di Kv misurato con sonda di temperatura idonea di diametro 5 mm, rappresentato da una linea tratteggiata.

La curva continua rappresenta il Kv della valvola senza sonda di temperatura.

La pressione nominale con sonda di temperatura non viene dichiarata essendo funzione della tipologia di pozzetto installato con la sonda.

LIMITI DI PRESSIONE / TEMPERATURA RACCOMANDATI

28 bar – 100°C – non rottura

-20°C: limite inferiore di temperature con 50% di glicole. No congelamento.