

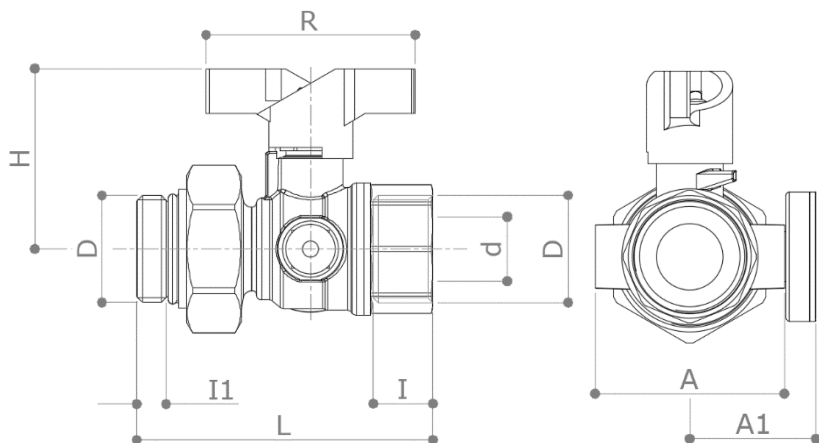
DESCRIZIONE

52XT/3

Coppia di valvole a sfera diritte F x bocchettone per collettori serie **7035** e **8135** con maniglia a farfalla. Bocchettoni con O-Ring di tenuta. Con alloggiamento per termometro **T39P/80** (non incluso).

Maniglia a farfalla rossa e blu.

DIMENSIONI



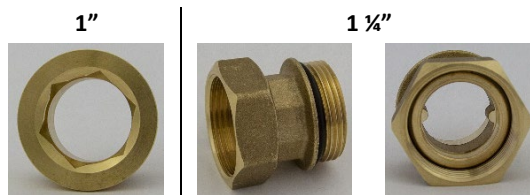
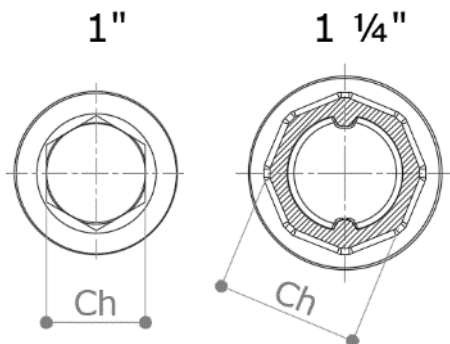
D	1"	1 1/4"
d	20	20
H	56	56
I	18.5	18.5
I1	10	10
L	92	111.5
R	65	65
A	57	57
A1*	38	38
Ch	24	34
Peso [g]	1036	1266

Il peso si riferisce alla coppia di valvole e bocchettoni.

Il bocchettone 1" può essere avvitato al collettore tramite una chiave a brugola 24 mm o la chiave Pettinaroli **01007** (non inclusa).

Il bocchettone 1 1/4" può installato tramite una chiave da 34 mm o una chiave per bocchettoni.

Vedere i disegni accanto e le immagini sotto.



Dimensioni in mm

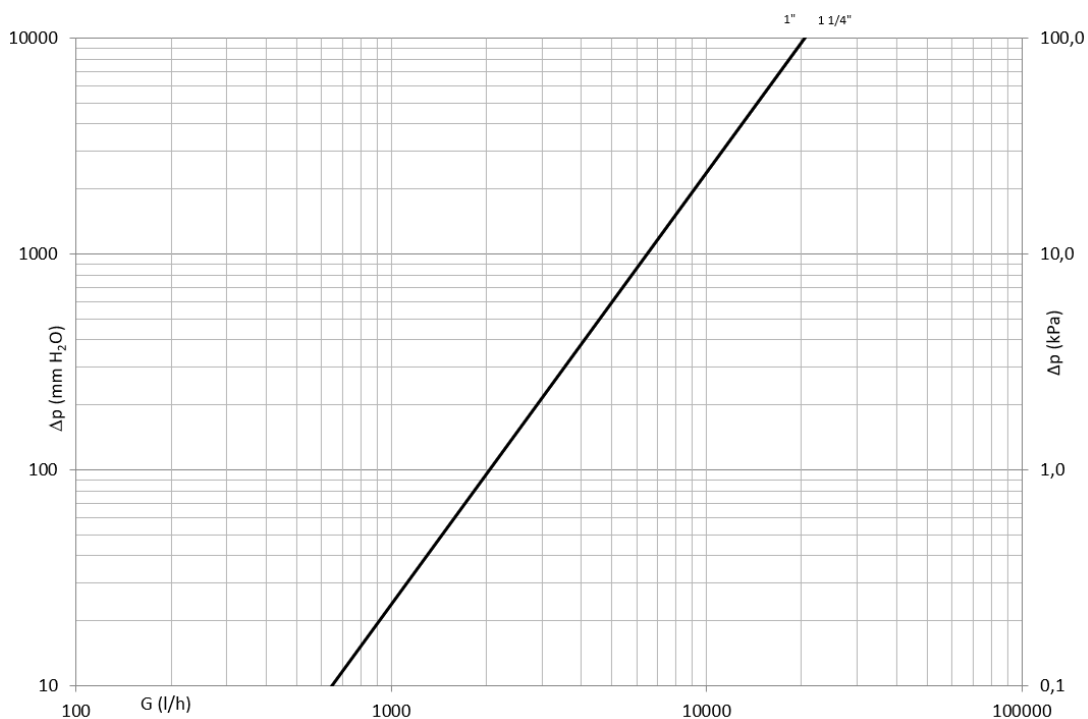
Tutte le filettature sono eseguite secondo le norme ISO 7 o ISO 228

* Termometro non incluso

MATERIALI

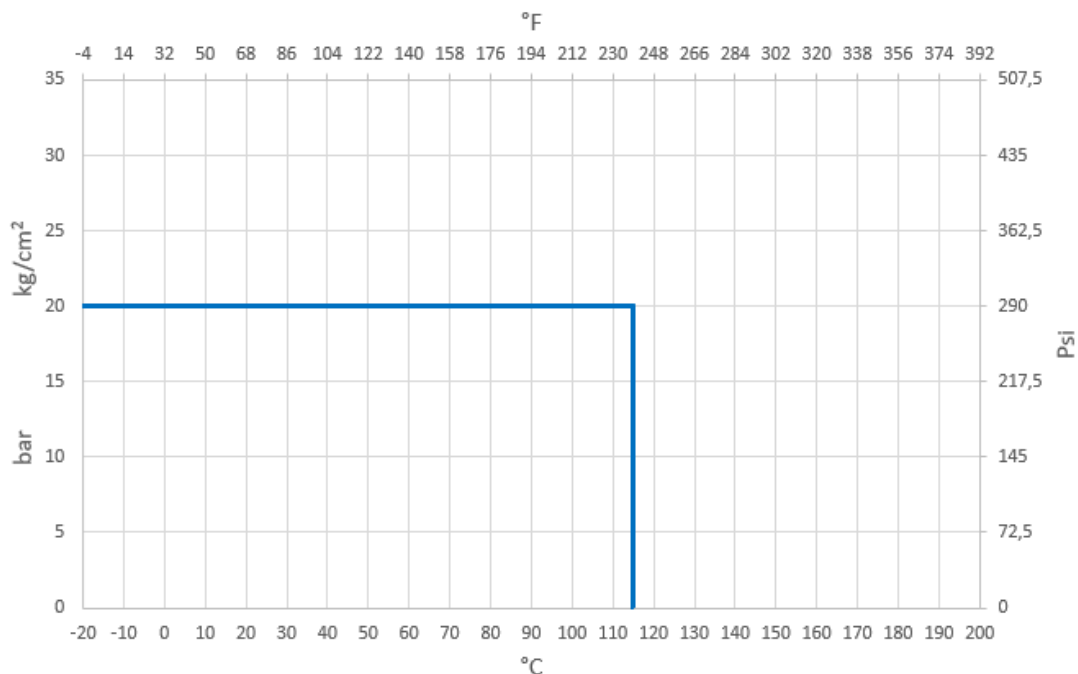
- Corpo** CW617N (EN 12165) CuZn40Pb2
- Sfera** CW617N (EN 12165) CuZn40Pb2 T.E.A.
- Bocchettone** CW614N (EN 12164) CuZn39Pb3 (1") e CW617N (EN 12165) CuZn40Pb2 (1 1/4")
- Calotta** CW617N (EN 12165) CuZn40Pb2
- Asta** CW614N (EN 12164) CuZn39Pb3
- Premistoppa** CW614N (EN 12164) CuZn39Pb3 Regolabile
- Sedi** 2 x PTFE + 1 x PTFE sull'asta
- O-Rings** 2 x FKM + 1 x EPDMx sul bocchettone
- Guarnizione** EPDM
- Leva** Alluminio verniciato

DIAGRAMMA DELLE PERDITE DI CARICO



Dim.	1"	1 1/4"
Kv	20.5	20.5
PN	20	20

DIAGRAMMA PRESSIONE / TEMPERATURA



LIMITI DI PRESSIONE / TEMPERATURA RECCOMANDATI

20 bar – 115°C – non rottura

Limite di temperatura: 1°C, no congelamento.

ST10-400 rev.02 26/06/2020