



DESCRIPTION

762R

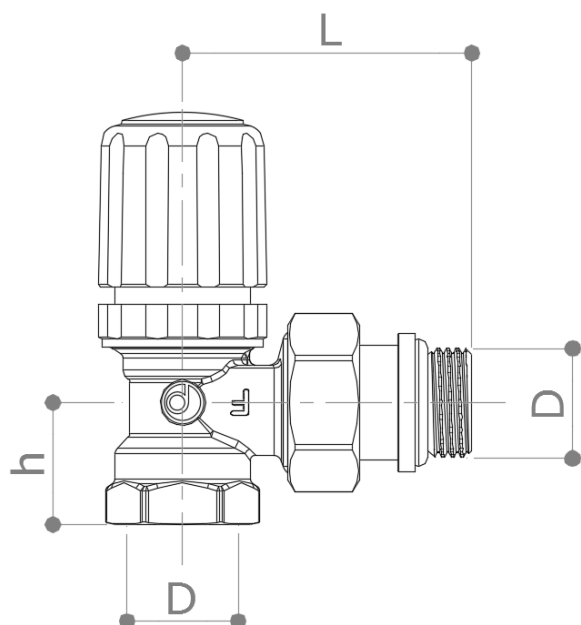
Robinet thermostatisable équerre avec tête manuelle, pour têtes thermostatiques ou moteurs thermoélectriques. Raccordement tube: filetage femelle. Raccordement radiateur: douille avec O-Ring.

Raccordement du moteur: **M28 x 1.5 mm**

Nickelé.

Max glycol : 30%

DIMENSIONS



D	3/8"	1/2"
h	20	23
L	49	52.5
Poids [g]	210	240

Dimensions en mm

Tous les filetages sont exécutés suivant la norme ISO 7

MATERIAUX

Corps	CW617N (EN 12165) CuZn40Pb2
Douille	CW617N (EN 12165) CuZn40Pb2
Ecrou	CW617N (EN 12165) CuZn40Pb2
Tige	AISI303
Insert	CW614N (EN 12164) CuZn39Pb3
Presse-Etoupe	CW614N (EN 12164) CuZn39Pb3
O-Rings	EPDM-X – EPDM
Poignée	ABS

DIAGRAMME DES PERTES DE CHARGE

Equerre

$$\Delta P = \left[\frac{Q}{Kv} \right]^2$$

$$Q = Kv * \sqrt{\Delta P}$$

Où

Q est le débit [m³/h]

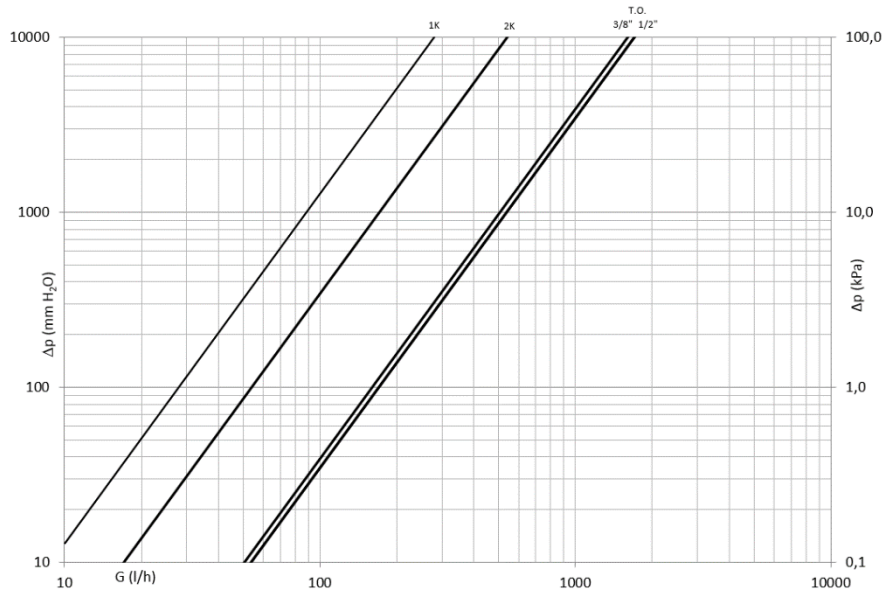
Kv est le facteur de débit [m³/h]

ΔP est la pression différentielle à travers la vanne [bar]

$$q_{mNH} = 170 \text{ kg/h}$$

$$a = 0.92$$

ΔT [°C]	Kv	
	3/8"	1/2"
1K	0.28	0.28
2K	0.54	0.54
T.O.	1.60	1.70



T.O.: Tout Ouvert

LIMITES DE PRESSION/TEMPERATURE RECOMMANDEES

10 bar – 5°C - 110°C – no rupture – No gel

Max pression différentielle – 0.8 bar

TETES THERMOSTATIQUES DISPONIBLES

106CN



107L



108L



109L



EN215 n°49

Des autres options sont disponibles.