



DESCRIZIONE

762R

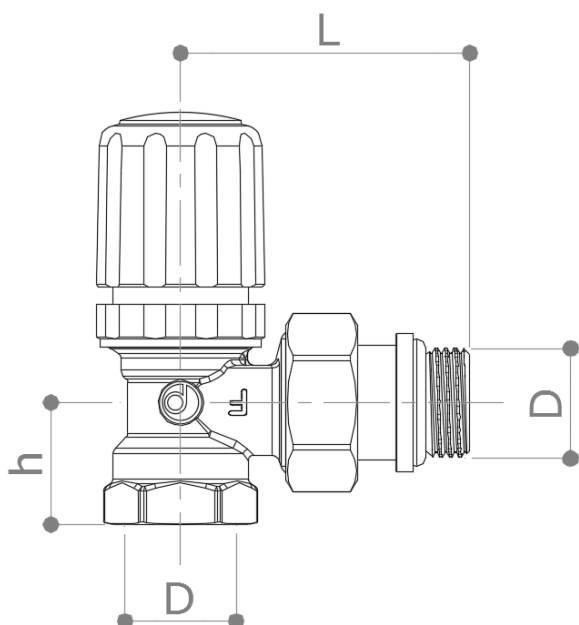
Valvola micrometrica per radiatore a squadra termostattizzabile o elettrocomandabile. Connessione al tubo: attacco femmina. Connessione al radiatore: bocchettone con O-Ring.

Connessione dell'attuatore/testa termostatica: **M28 x 1.5 mm**

Nichelata.

Max glicole: 30%

DIMENSIONI



D	3/8"	1/2"
h	20	23
L	49	52.5
Peso [g]	210	240

Dimensioni in **mm**

Tutte le filettature sono eseguite secondo la norma ISO 7

MATERIALI

- Corpo** CW617N (EN 12165) CuZn40Pb2
- Bocchettone** CW617N (EN 12165) CuZn40Pb2
- Calotta** CW617N (EN 12165) CuZn40Pb2
- Asta** AISI303
- Vitone** CW614N (EN 12164) CuZn39Pb3
- Premistoppa** CW614N (EN 12164) CuZn39Pb3
- O-Rings** EPDM-X – EPDM
- Volantino** ABS

DIAGRAMMA DELLE PERDITE DI CARICO

A squadra

$$\Delta P = \left[\frac{Q}{Kv} \right]^2$$

$$Q = Kv * \sqrt{\Delta P}$$

Dove

Q è la portata [m³/h]

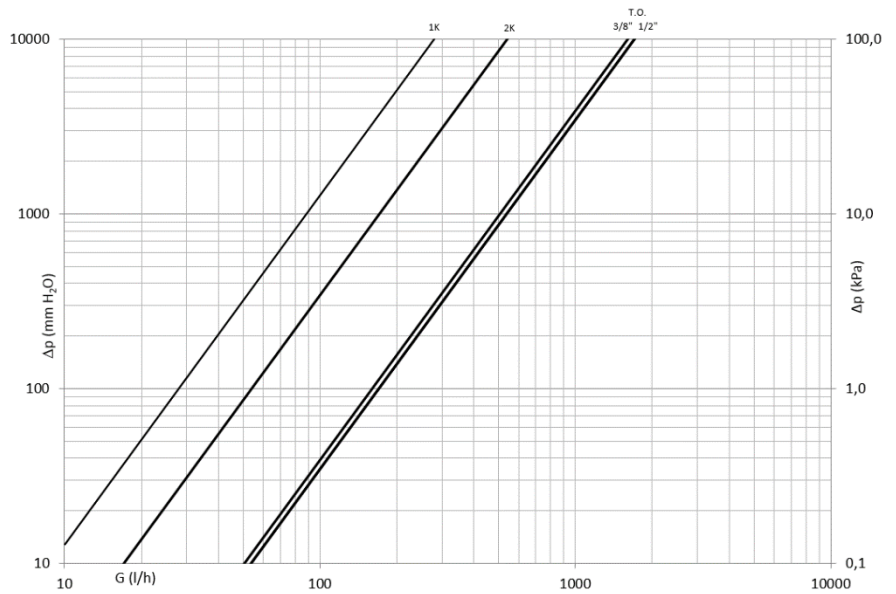
Kv è il fattore di portata [m³/h]

ΔP è la caduta di pressione attraverso la valvola [bar]

$$q_{mNH} = 170 \text{ kg/h}$$

$$a = 0.92$$

ΔT [°C]	Kv	
	3/8"	1/2"
1K	0.28	0.28
2K	0.54	0.54
T.O.	1.60	1.70



T.O.: Tutto Aperto

LIMITI DI PRESSIONE/TEMPERATURA RECOMANDATI

10 bar – 5°C - 110°C – non shock – No congelamento

Pressione differenziale massima – 0.8 bar

TESTE TERMOSTATICHE DISPONIBILI

106CN



107L



108L



109L



EN215 n°49

Altre opzioni sono disponibili.