

91 / 91-1



FR Description

La vanne d'équilibrage indépendante de la pression (PICV) combine les fonctions du contrôle différentiel de la pression, de la vanne de réglage et de la vanne de contrôle 2 voies en un seul corps.

La vanne d'équilibrage EVOPICV contient une cartouche du type DPCV de façon à maintenir constante la pression différentielle à travers un orifice (celui de la vanne de réglage) et de délivrer un débit également constant pendant que la pression différentielle reste dans les limites de fonctionnement. Hors de ces limites, la vanne se comporte comme un orifice constant.

Le fait que cet orifice est réglable donne à la vanne la possibilité d'être réglée pour délivrer une plage de débits. Avec la vanne EVOPICV cette régulation peut être effectuée directement sur place, sans enlever le moteur ou autre ; la bague de pré-réglage est bloquée par une tige en plastique indiquant aussi le pourcentage de débit délivré.

La vanne d'équilibrage EVOPICV inclut aussi une vanne de contrôle 2 voies pour la gestion de la température: elle gère ceci par le biais d'une soupape à profil oblique. La bonde est usinée de façon à donner à la vanne une caractéristique de contrôle du débit presque égal-pourcentage. Du fait que la pression différentielle à travers la soupape reste constante, on peut dire que l'autorité de cette vanne est près de 1.

Vu que la vanne d'équilibrage EVOPICV gère le débit quelque soit la pression différentielle dans les autres boucles secondaires et primaires, d'autres vannes d'équilibrage ne sont pas nécessaires. Le débit à l'unité du terminal est maintenu constant indépendamment des conditions du système en rendant la vanne parfaite pour les installations qui utilisent les pompes actionnées par inverter.

Les vannes de la série 91-1 se distinguent de la série 91 pour le manque des prises de pression.

FR Caractéristiques vanne

Les vannes PICV de la série 91 ont les fonctionnes suivantes:

- Excellente autorité de la vanne pour assurer le contrôle de la température et de l'output de puissance du terminale en utilisant complètement la course de la vanne.
- Parfaite limitation du débit de projet : une fois qu'il est fixé, la 91 garde le débit de projet constant au mépris de variations de la pression différentielle.
- La vanne peut être facilement une fois installée à travers la bague de réglage extérieure.
- Mesure de la pression de démarrage à travers appareil spécifique: de cette façon on peut vérifier si la pression de démarrage a été atteinte and dépassée. **Ne pas disponible sur 91-1.**

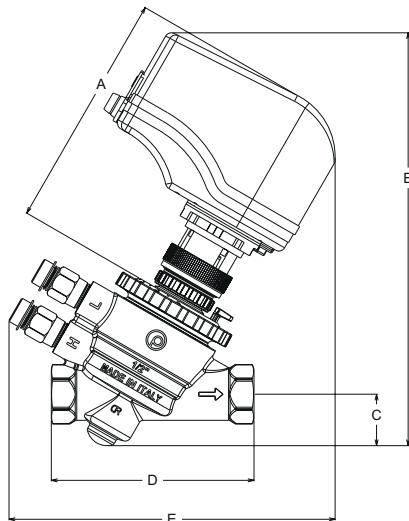
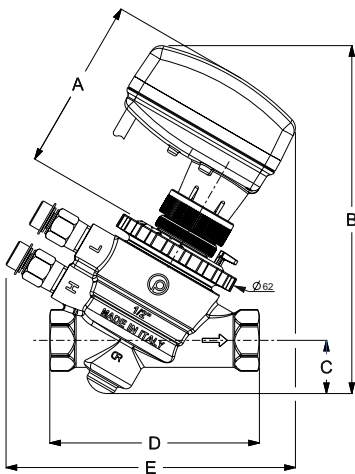
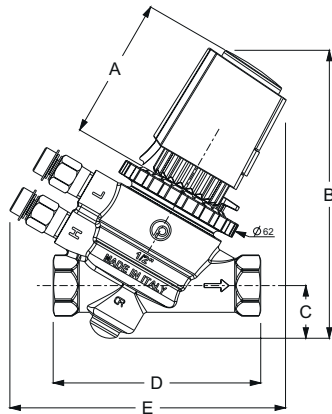
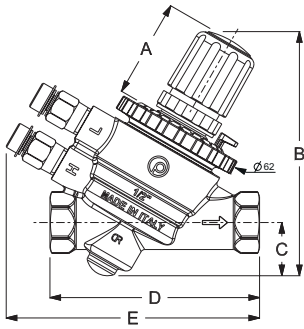
| ΔP max. | Pression de fermeture * | Température | Pression de service max. | Course | Coefficient intrinsèque de réglage | Taux de fuite | Précision 0 ÷ 1 bar** |
|-----------------|-------------------------|--------------|--------------------------|--------|------------------------------------|--------------------------|-----------------------|
| 600 kPa / 6 bar | 600 kPa / 6 bar | -10 ÷ 120 °C | 2500 kPa / 25 bar | 3 mm | 50÷100 IEC 60534-2-3 | Classe IV IEC 60534-4 | ± 5% |

| | 91VL 1/2" | 91L 1/2" | 91H 1/2" | 91L 3/4" | 91H 3/4" | 91H 1" |
|-----------------------|-------------------------|-------------------------|-------------------------|-------------------------|-------------------------|-----------------------|
| | 91VL1 1/2" | 91L1 1/2" | 91H1 1/2" | 91L1 3/4" | 91H1 3/4" | 91H1 1" |
| Débit max. | 150 l/h 0,042 l/s | 600 l/h 0,167 l/s | 780 l/h 0,217 l/s | 1000 l/h 0,278 l/s | 1500 l/h 0,417 l/s | 1500 l/h 0,417 l/s |
| Démarrage max. | 20 kPa 0,20 bar | 25 kPa 0,25 bar | 35 kPa 0,35 bar | 30 kPa 0,30 bar | 35 kPa 0,35 bar | 35 kPa 0,35 bar |
| Raccords | Rp 1/2" F EN 10226-1 | Rp 1/2" F EN 10226-1 | Rp 1/2" F EN 10226-1 | Rp 3/4" F EN 10226-1 | Rp 3/4" F EN 10226-1 | Rp 1" F EN 10226-1 |

* Fermée avec moteur

** au 100%. Pour autre presetting et DeltaP, se référer à la section "Précision de réglage du débit" du manuel PICV.

FR Dimensions



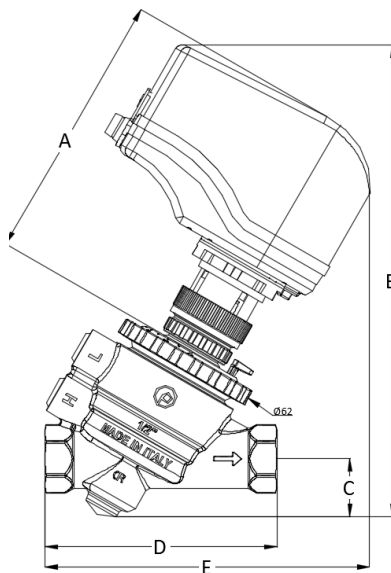
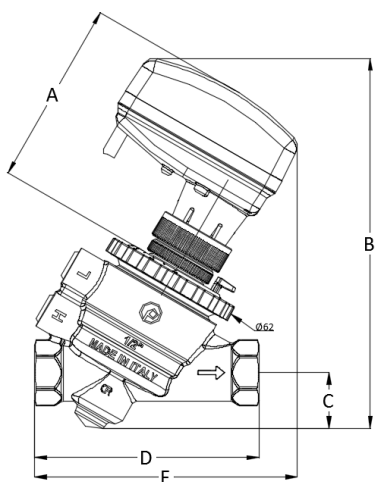
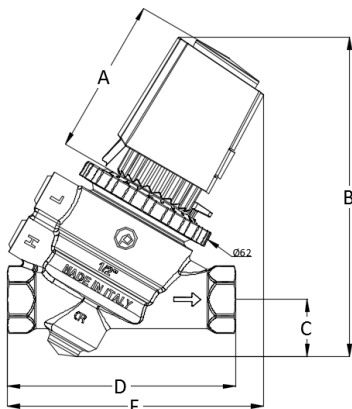
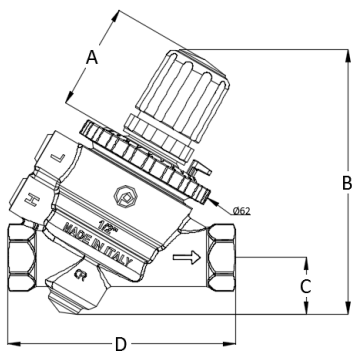
| Vanne | | | | | | |
|-----------|---------------|--------|--------|--------|--------|--------|
| Art. | Débit [l/h] | A (mm) | B (mm) | C (mm) | D (mm) | E (mm) |
| 91VL 1/2" | 150 | 47 | 115 | 25 | 99 | 120 |
| 91L 1/2" | 600 | 47 | 115 | 25 | 99 | 120 |
| 91H 1/2" | 780 | 47 | 115 | 25 | 99 | 120 |
| 91L 3/4" | 1000 | 47 | 115 | 25 | 108 | 127 |
| 91H 3/4" | 1500 | 47 | 115 | 25 | 108 | 127 |
| 91H 1" | 1500 | 47 | 115 | 25 | 130 | 134 |

| Vanne avec actionneur thermoélectrique | | | | | | |
|--|---------------|--------|--------|--------|--------|--------|
| Art. | Débit [l/h] | A (mm) | B (mm) | C (mm) | D (mm) | E (mm) |
| 91VL 1/2" | 150 | 68 | 137,5 | 25 | 99 | 127 |
| 91L 1/2" | 600 | 68 | 137,5 | 25 | 99 | 127 |
| 91H 1/2" | 780 | 68 | 137,5 | 25 | 99 | 127 |
| 91L 3/4" | 1000 | 68 | 137,5 | 25 | 108 | 127 |
| 91H 3/4" | 1500 | 68 | 137,5 | 25 | 108 | 127 |
| 91H 1" | 1500 | 68 | 137,5 | 25 | 130 | 134 |

| Vanne avec actionneur électro-mécanique | | | | | | |
|---|---------------|--------|--------|--------|--------|--------|
| Art. | Débit [l/h] | A (mm) | B (mm) | C (mm) | D (mm) | E (mm) |
| 91VL 1/2" | 150 | 82 | 164 | 25 | 99 | 137 |
| 91L 1/2" | 600 | 82 | 164 | 25 | 99 | 137 |
| 91H 1/2" | 780 | 82 | 164 | 25 | 99 | 137 |
| 91L 3/4" | 1000 | 82 | 164 | 25 | 108 | 137 |
| 91H 3/4" | 1500 | 82 | 164 | 25 | 108 | 137 |
| 91H 1" | 1500 | 82 | 164 | 25 | 130 | 138 |

| Vanne avec VM060 | | | | | | |
|------------------|---------------|--------|--------|--------|--------|--------|
| Art. | Débit [l/h] | A (mm) | B (mm) | C (mm) | D (mm) | E (mm) |
| 91VL 1/2" | 150 | 116 | 201 | 25 | 99 | 159 |
| 91L 1/2" | 600 | 116 | 201 | 25 | 99 | 159 |
| 91H 1/2" | 780 | 116 | 201 | 25 | 99 | 159 |
| 91L 3/4" | 1000 | 116 | 201 | 25 | 108 | 166 |
| 91H 3/4" | 1500 | 116 | 201 | 25 | 108 | 166 |
| 91H 1" | 1500 | 116 | 201 | 25 | 130 | 173 |





| Vanne | | | | | |
|------------|-------------|--------|--------|--------|--------|
| Art. | Débit [l/h] | A (mm) | B (mm) | C (mm) | D (mm) |
| 91VL1 1/2" | 150 | 68 | 137,5 | 25 | 99 |
| 91L1 1/2" | 600 | 68 | 137,5 | 25 | 99 |
| 91H1 1/2" | 780 | 68 | 137,5 | 25 | 99 |
| 91L1 3/4" | 1000 | 68 | 137,5 | 25 | 108 |
| 91H1 3/4" | 1500 | 68 | 137,5 | 25 | 108 |
| 91H1 1" | 1500 | 68 | 137,5 | 25 | 130 |

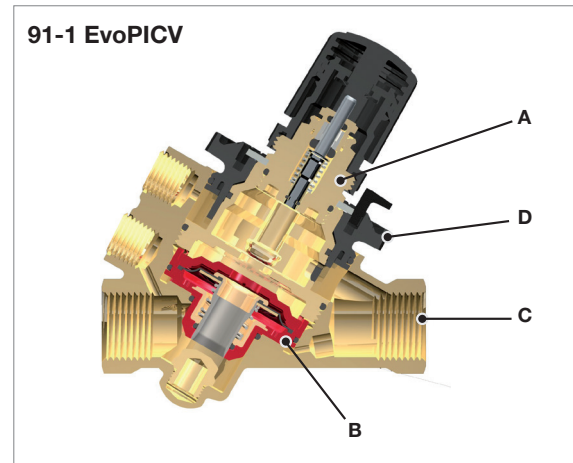
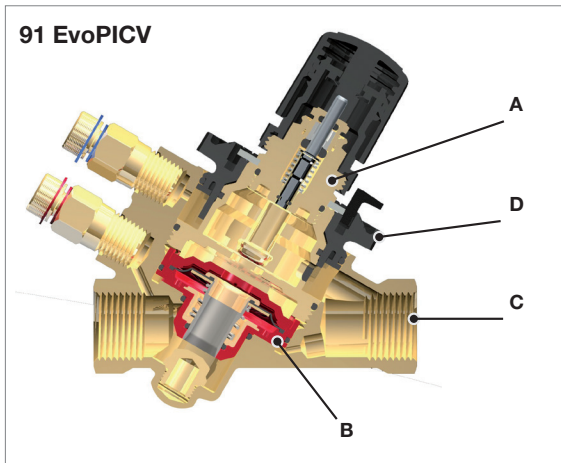
| Vanne avec actionneur thermoélectrique | | | | | | |
|--|-------------|--------|--------|--------|--------|--------|
| Art. | Débit [l/h] | A (mm) | B (mm) | C (mm) | D (mm) | E (mm) |
| 91VL1 1/2" | 150 | 68 | 137,5 | 25 | 99 | 111 |
| 91L1 1/2" | 600 | 68 | 137,5 | 25 | 99 | 111 |
| 91H1 1/2" | 780 | 68 | 137,5 | 25 | 99 | 111 |
| 91L1 3/4" | 1000 | 68 | 137,5 | 25 | 108 | 111 |
| 91H1 3/4" | 1500 | 68 | 137,5 | 25 | 108 | 111 |
| 91H1 1" | 1500 | 68 | 137,5 | 25 | 130 | 129 |

| Vanne avec actionneur électro-mécanique | | | | | | |
|---|-------------|--------|--------|--------|--------|--------|
| Art. | Débit [l/h] | A (mm) | B (mm) | C (mm) | D (mm) | E (mm) |
| 91VL1 1/2" | 150 | 82 | 164 | 25 | 99 | 116 |
| 91L1 1/2" | 600 | 82 | 164 | 25 | 99 | 116 |
| 91H1 1/2" | 780 | 82 | 164 | 25 | 99 | 116 |
| 91L1 3/4" | 1000 | 82 | 164 | 25 | 108 | 116 |
| 91H1 3/4" | 1500 | 82 | 164 | 25 | 108 | 116 |
| 91H1 1" | 1500 | 82 | 164 | 25 | 130 | 134 |

| Vanne avec VM060 | | | | | | |
|------------------|-------------|--------|--------|--------|--------|--------|
| Art. | Débit [l/h] | A (mm) | B (mm) | C (mm) | D (mm) | E (mm) |
| 91VL1 1/2" | 150 | 116 | 201 | 25 | 99 | 139 |
| 91L1 1/2" | 600 | 116 | 201 | 25 | 99 | 139 |
| 91H1 1/2" | 780 | 116 | 201 | 25 | 99 | 139 |
| 91L1 3/4" | 1000 | 116 | 201 | 25 | 108 | 141 |
| 91H1 3/4" | 1500 | 116 | 201 | 25 | 108 | 141 |
| 91H1 1" | 1500 | 116 | 201 | 25 | 130 | 156 |



FR Matériaux et poids



| Matériaux | |
|-------------------------|---|
| Vanne de régulation (A) | Laiton CW614N Acier inoxydable 18/8 |
| Cartouche (B) | Polymère haute résistance - EPDM Acier inoxydable AISI 303 |
| Réglage (D) | Polymère haute résistance Laiton CW614N |
| Corps (C) | Laiton résistant à la corrosion CW602N |
| Joints | EPDM-x |

| Art. | Poids (kg) |
|-----------|------------|
| 91VL 1/2" | 0,88 |
| 91L 1/2" | 0,88 |
| 91H 1/2" | 0,88 |
| 91L 3/4" | 0,95 |
| 91H 3/4" | 0,95 |
| 91H 1" | 1,05 |

| Art. | Poids (kg) |
|------------|------------|
| 91VL1 1/2" | 0,84 |
| 91L1 1/2" | 0,84 |
| 91H1 1/2" | 0,84 |
| 91L1 3/4" | 0,91 |
| 91H1 3/4" | 0,91 |
| 91H1 1" | 1,01 |

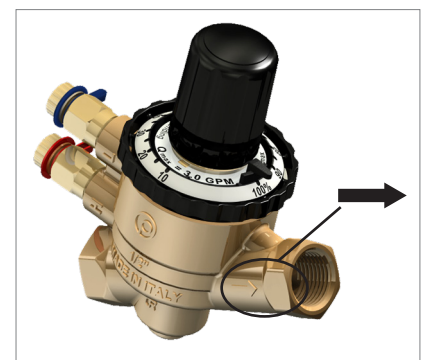
FR Installation et entretien EvoPICV 91 et 91-1

1. Conditions d'utilisation

La vanne doit être montée en respectant le sens des flèches, celui-ci doit correspondre au sens du flux. Un montage ne respectant pas cette condition peut endommager le système, voir dans certains cas, la vanne elle-même. Si l'inversion du flux est possible, il devra être prévu le montage d'un clapet anti-retour. Pression différentielle minimale pour que la vanne commence à exercer son effet régulateur:

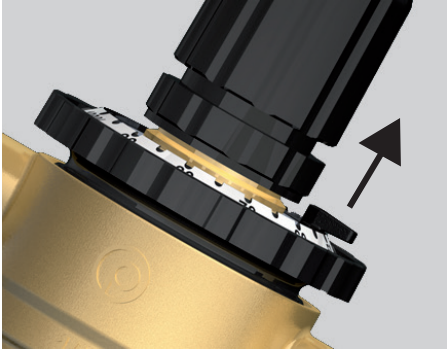
| | 91VL 1/2" | 91L 1/2" | 91H 1/2" | 91L 3/4" | 91H 3/4" | 91H 1" |
|-------------|--------------------|--------------------|--------------------|--------------------|--------------------|--------------------|
| | 91VL1 1/2" | 91L1 1/2" | 91H1 1/2" | 91L1 3/4" | 91H1 3/4" | 91H1 1" |
| ΔP Start-up | 20 kPa 0,20 bar | 25 kPa 0,25 bar | 35 kPa 0,35 bar | 30 kPa 0,30 bar | 35 kPa 0,35 bar | 35 kPa 0,35 bar |

| Type de liquide |
|-----------------------|
| Eau / eau+glycole 30% |

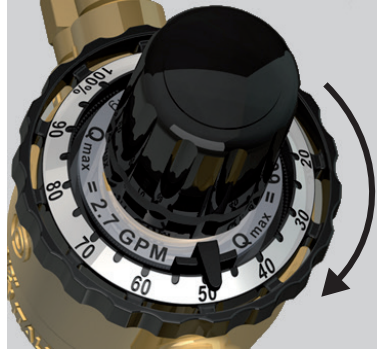


2. Réglage du débit

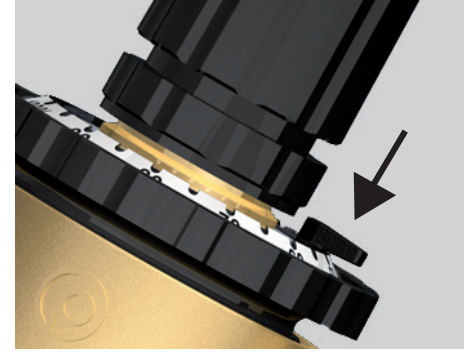
Pour régler le débit choisi, suivre les trois étapes ci-dessous:



Soulever la tige de verrouillage afin de déverrouiller la molette de sélection



Tourner la molette de sélection vers la position choisie

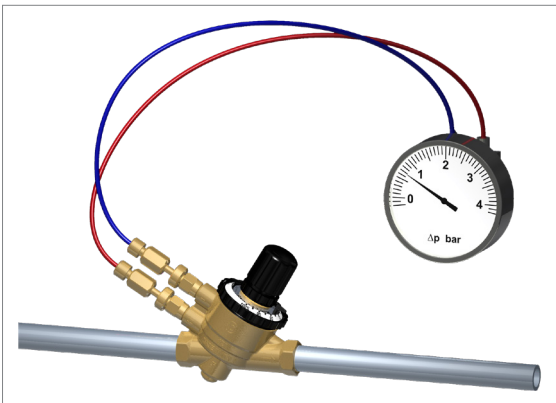


Presser la tige pour verrouiller la molette de sélection sur la valeur choisie

3. Contrôle d'exploitation

Il est nécessaire de s'assurer que la vanne travaille bien dans la plage de fonctionnement. Afin d'effectuer cette vérification, il suffit de mesurer la pression différentielle à travers la vanne, comme indiqué sur l'illustration.

Si la pression différentielle mesurée est supérieure à la pression de démarrage, la vanne est en fonctionnement stabilisé à la valeur du point de consigne. Le Pettinaroli MDPS2 est un appareil qui permet de faire ça: avec un smartphone et un app spécifique, il peut donner directement au utilisateur la pression différentielle mesurée et la comparaison avec la pression différentielle de démarrage (il faut précédemment sélectionner la bonne vanne parmi toutes le vanne EvoPICV de la gamme Pettinaroli).

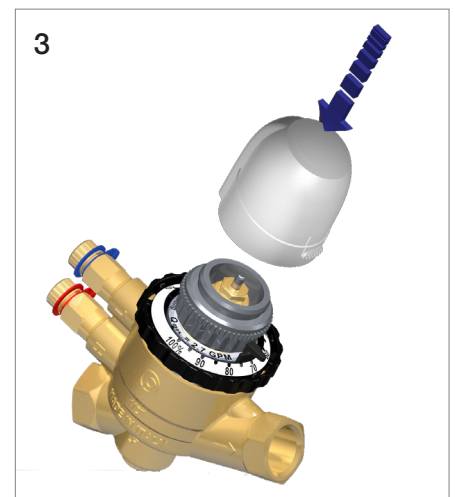
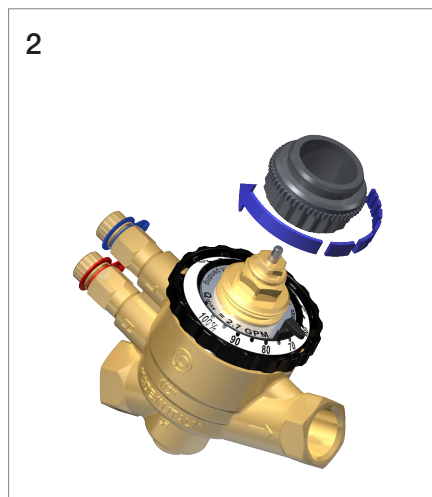
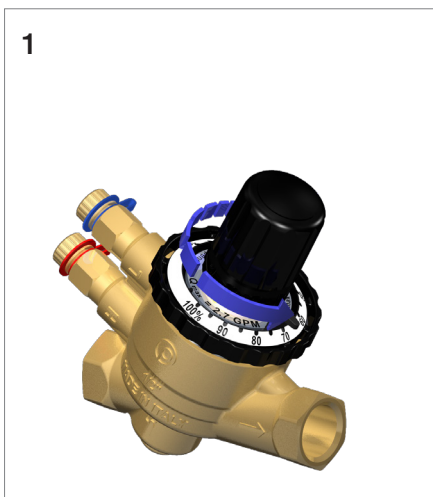


4. Entretien et nettoyage

Lors du nettoyage de la vanne, utiliser un chiffon humide. NE PAS utiliser de détergents ou de produits chimiques qui peuvent gravement endommager ou compromettre le bon fonctionnement ainsi que la fiabilité de la vanne.

5. Montage d'un actionneur

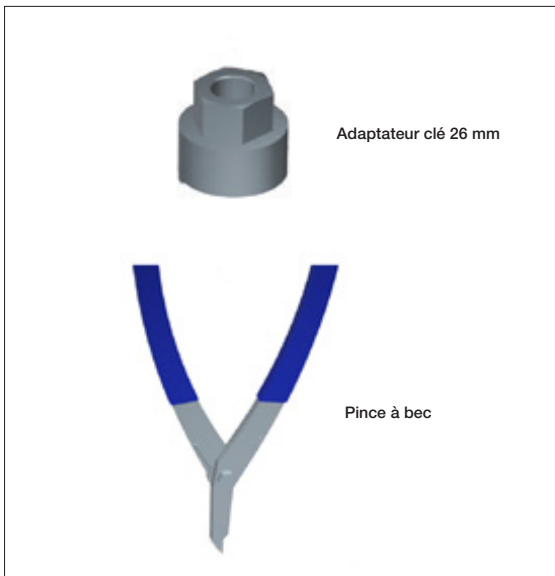
Selon les exigences du système, la vanne peut être équipée d'actionneurs thermiques ou électro-mécanique. Pour une installation correcte, ces derniers sont montés avec un adaptateur vissé sur la vanne, assurant un bon fonctionnement de l'ensemble du dispositif.



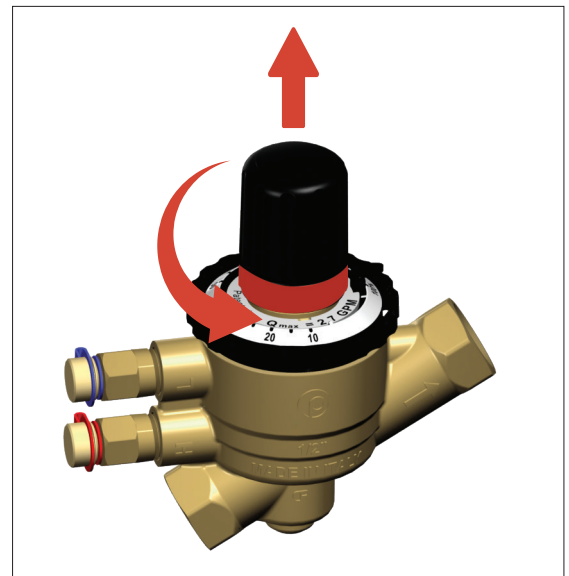
6. Remplacement de la cartouche de la vanne EVOPICV - kit d'entretien 091SET

Plus d'information sur l'instruction 208 – 091SET

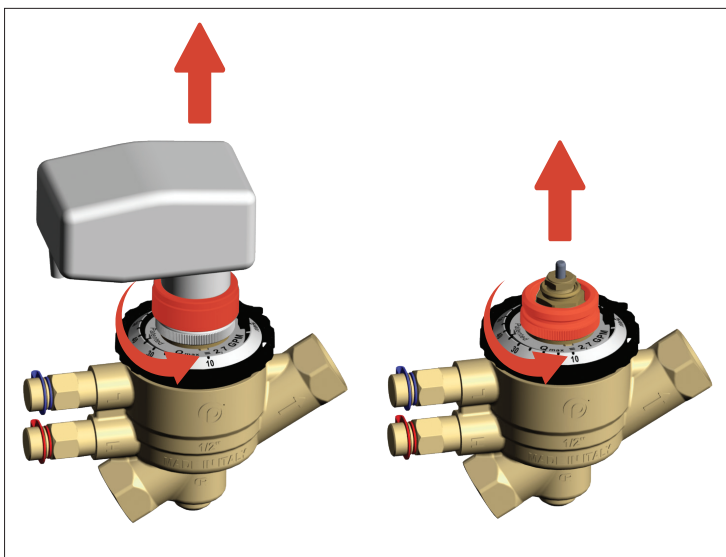
Kit d'entretien 091SET



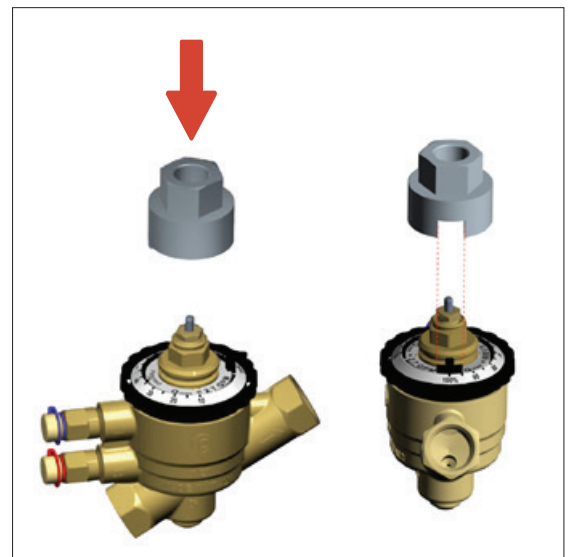
Etape 1a: enlever complètement la poignée



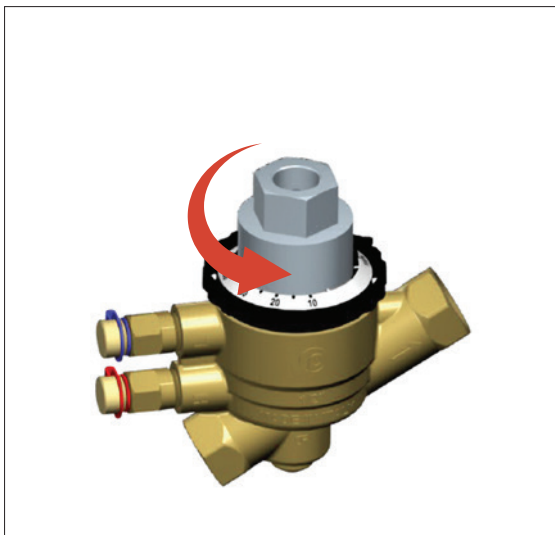
Etape 1b: enlever le moteur et l'adaptateur.



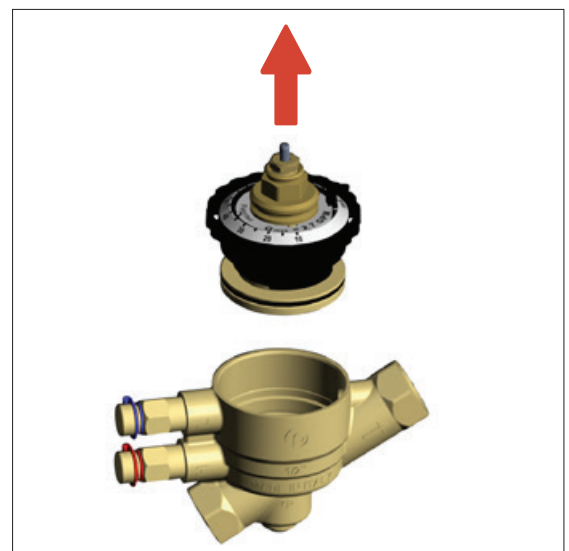
Etape2: en utilisant l'adaptateur de 26 mm fourni, remplacer la vanne de contrôle. Aligner les loquets.



Etape 3: en utilisant une clé 26mm, dévisser la vanne de contrôle.



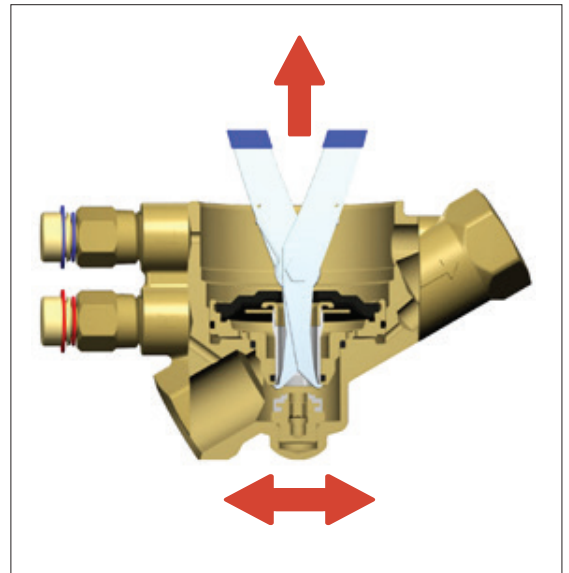
Etape 4: remplacer la vanne de contrôle.



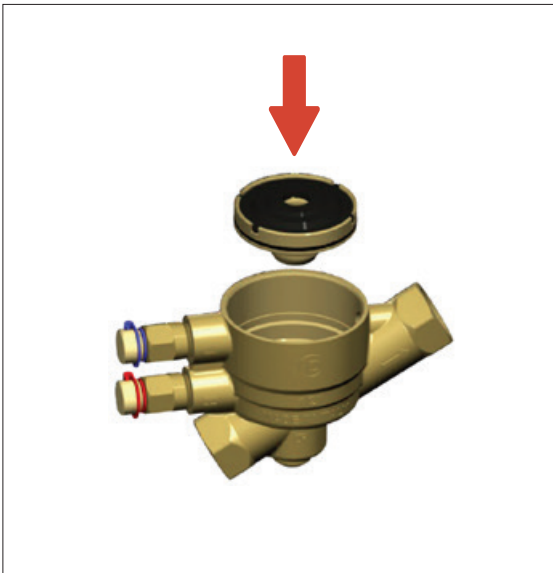
Etape 5: insérer la pince à bec au travers du centre de la cartouche



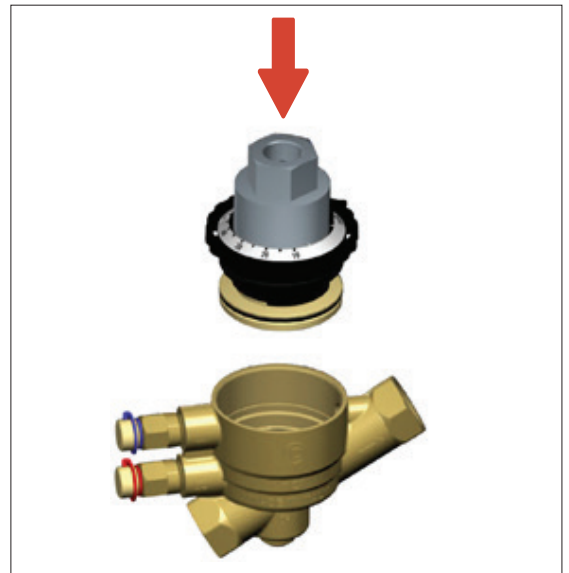
Etape 6: serrer la pince et sortir la cartouche du corps



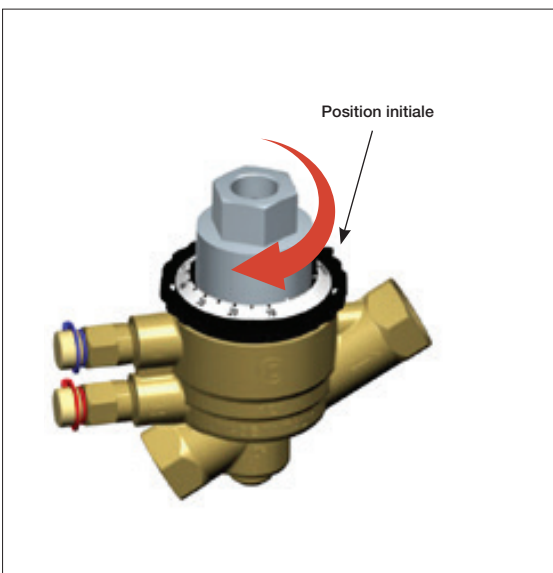
Etape 7: Insérer la nouvelle cartouche 091D



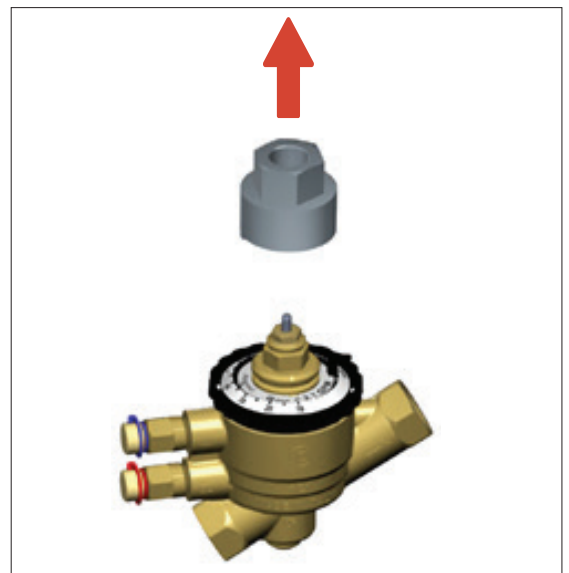
Etape 8: remettre en place la vanne de contrôle



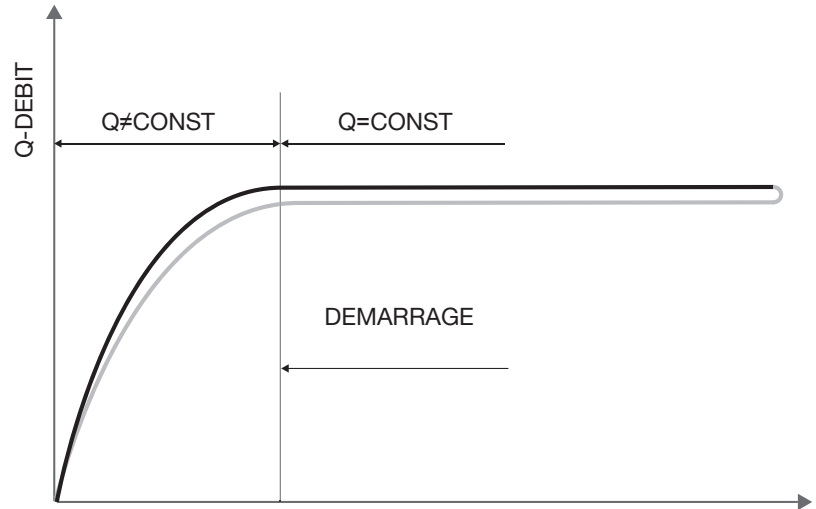
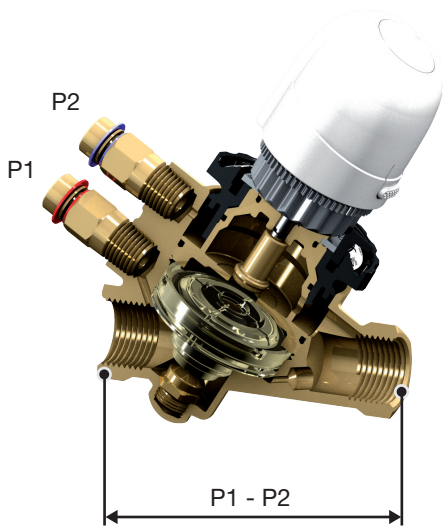
Etape 9: visser la vanne de contrôle avec un couple de 15/20 Nm jusqu'à atteindre la position initiale de la tige de blocage



Etape 10: enlever l'adaptateur de 26 mm et remettre l'adaptateur du moteur ou la poignée noire



FR Courbes de start-up et presetting

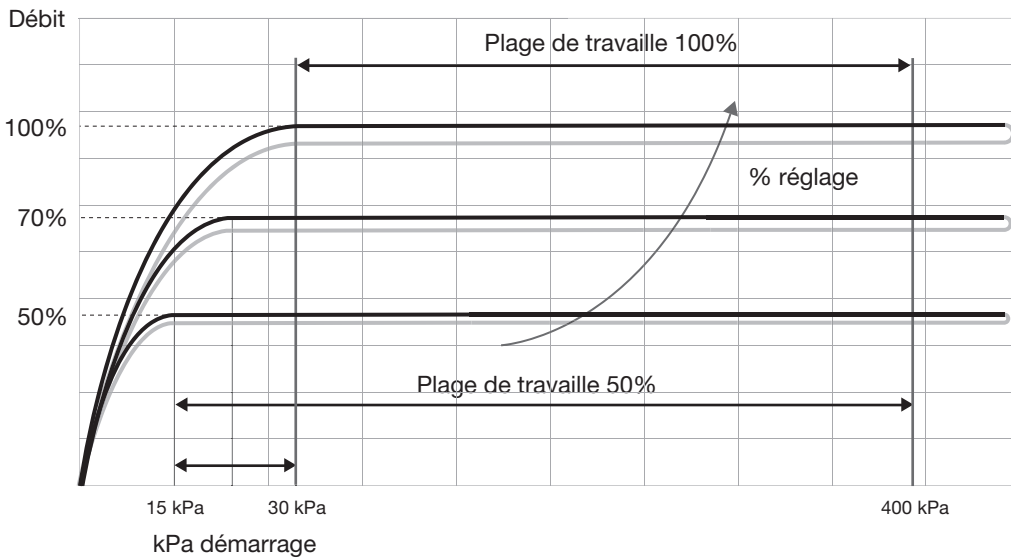


L'image ci-dessus montre un exemple de curve caractéristique où on peut évaluer la pression de démarrage, l'hystérésis et la précision.

L'utilisation d'un manomètre différentiel pour mesurer la chute de pression absorbée de la vanne permet de vérifier si celle-ci est dans la plage de fonctionnement (et, par conséquent, s'il existe réellement un contrôle de débit), en s'assurant, simplement, que la valeur mesurée P1 - P2 est plus élevée que la valeur de démarrage.

Si la valeur du ΔP est inférieure à la valeur de démarrage, alors la vanne fonctionne comme une vanne à passage fixe.

La valeur de démarrage ΔP change en fonction du réglage de la vanne selon le diagramme suivant:

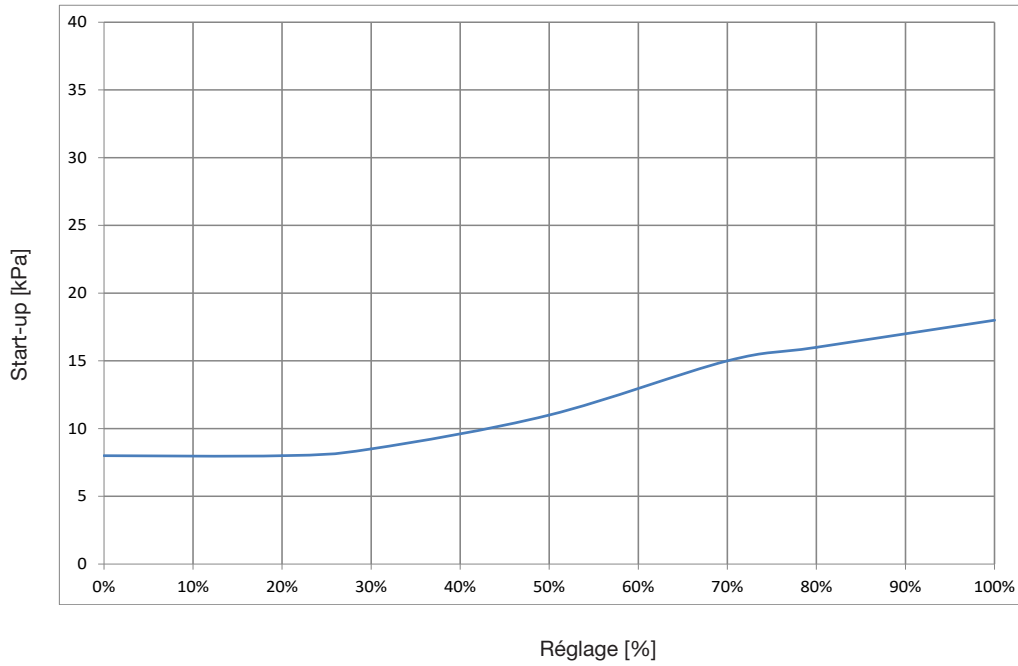


Lorsque le réglage de la vanne est fixé au 100% du débit nominal, la courbe reste constante après la valeur de 30 kPa. La plage de travail de la vanne est 30-400kPa.

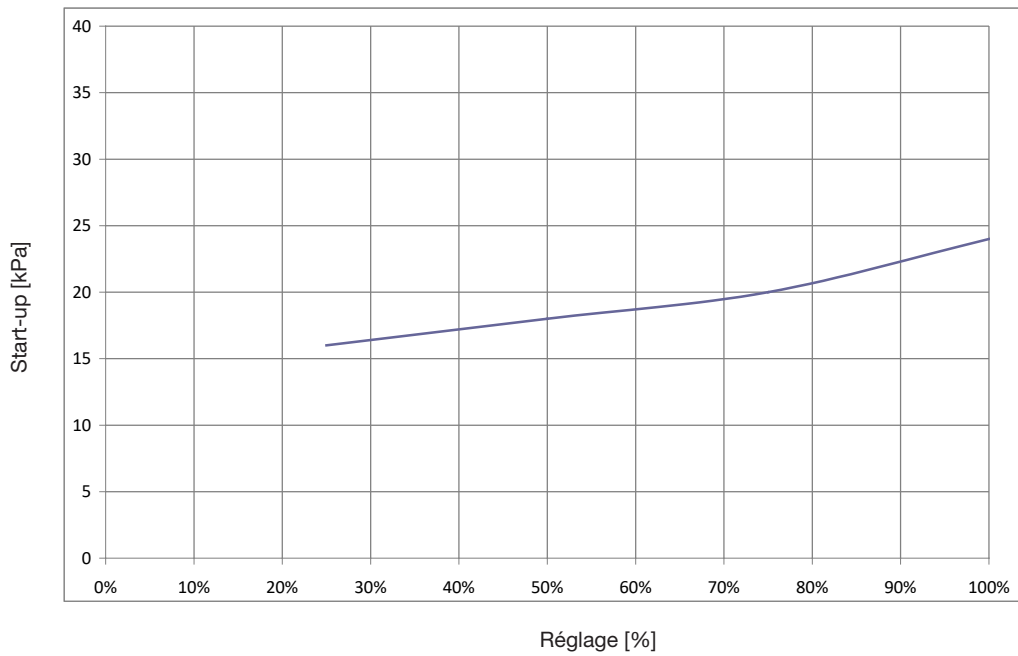
Lorsque le réglage de la vanne est fixé au 50% du débit nominal, la courbe reste constante après la valeur de 15 kPa. La plage de travail de la vanne est 15-400kPa.

Au-dessus de 400 kPa la vitesse du débit est très élevée et de la cavitation se peut générer à cause de l'excès de turbulence du débit. Ces phénomènes peuvent endommager la vanne. Pour des raisons d'économie d'énergie, on suggère de ne faire pas marcher en permanence la vanne au-dessus de 400 kPa.

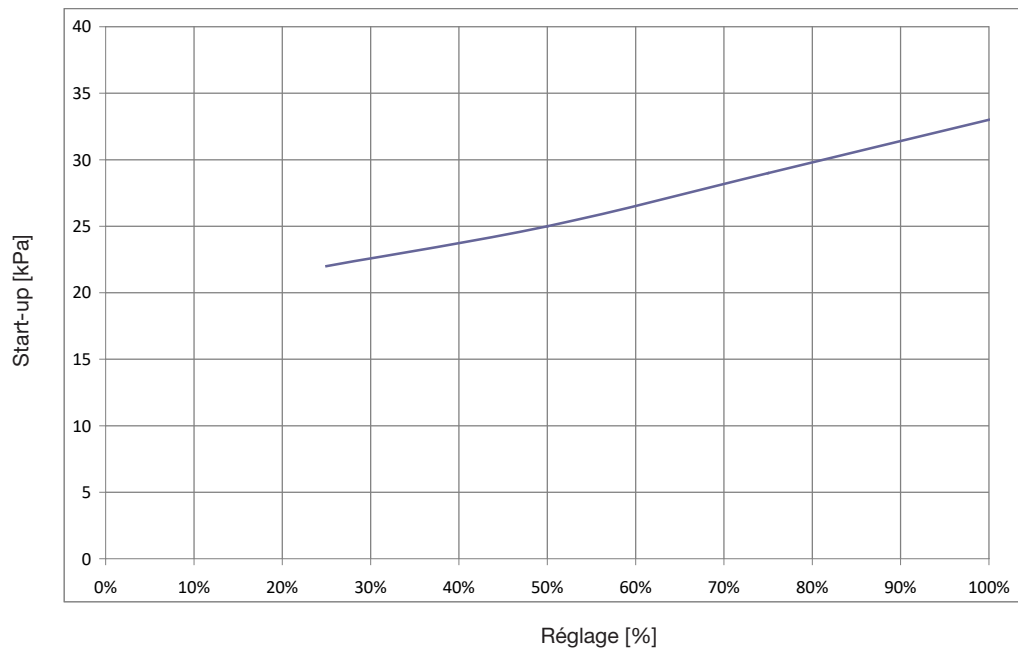




| Modèle vanne |
|----------------------|
| 91VL 1/2" - 150 l/h |
| 91VL1 1/2" - 150 l/h |

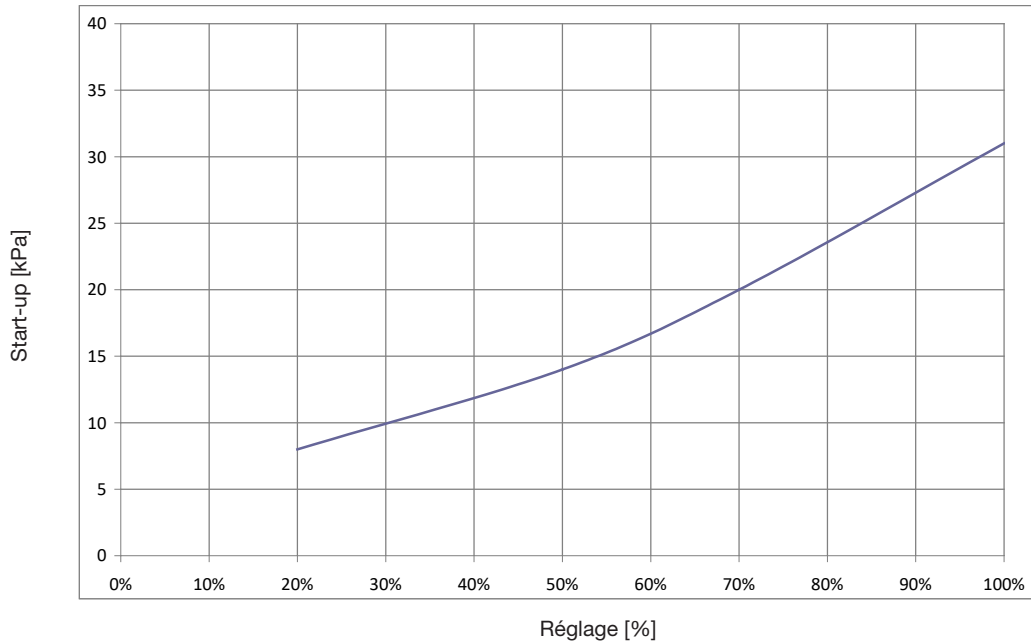


| Modèle vanne |
|---------------------|
| 91L 1/2" - 600 l/h |
| 91L1 1/2" - 600 l/h |

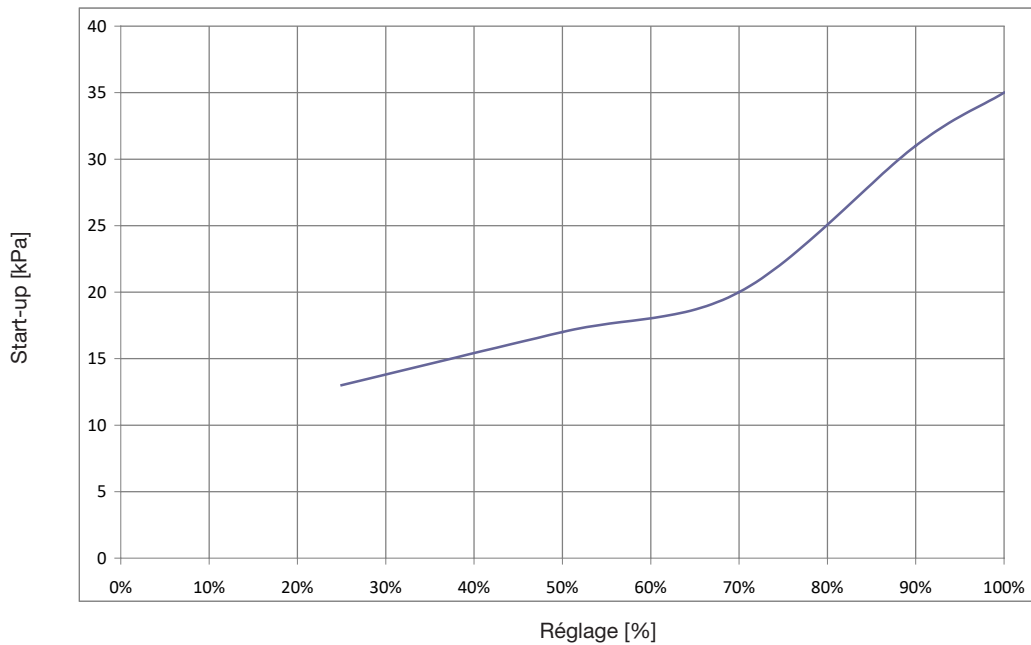


| Modèle vanne |
|---------------------|
| 91H 1/2" - 780 l/h |
| 91H1 1/2" - 780 l/h |





| Modèle vanne |
|----------------------|
| 91L 3/4" - 1000 l/h |
| 91L1 3/4" - 1000 l/h |



| Modèle vanne |
|----------------------|
| 91H 3/4" - 1500 l/h |
| 91H1 3/4" - 1500 l/h |
| 91H 1" - 1500 l/h |
| 91H1 1" - 1500 l/h |

Pre-setting débit 91 / 91-1 EvoPICV

| Réglage % | 91VL-91VL1 1/2" | | 91L-91L1 1/2" | | 91H-91H1 1/2" | | 91L-91L1 3/4" | | 91H-91H1 3/4" | | 91H-91H1 1" | |
|-----------|-----------------|-------|---------------|-------|---------------|-------|---------------|-------|---------------|-------|-------------|-------|
| | Débit | | Débit | | Débit | | Débit | | Débit | | Débit | |
| | l/h | l/s | l/h | l/s | l/h | l/s | l/h | l/s | l/h | l/s | l/h | l/s |
| 100 | 150 | 0,042 | 600 | 0,167 | 780 | 0,217 | 1000 | 0,278 | 1500 | 0,417 | 1500 | 0,417 |
| 90 | 135 | 0,038 | 540 | 0,150 | 702 | 0,195 | 900 | 0,250 | 1350 | 0,375 | 1350 | 0,375 |
| 80 | 120 | 0,033 | 480 | 0,133 | 624 | 0,173 | 800 | 0,222 | 1200 | 0,333 | 1200 | 0,333 |
| 70 | 105 | 0,029 | 420 | 0,117 | 546 | 0,152 | 700 | 0,194 | 1050 | 0,292 | 1050 | 0,292 |
| 60 | 90 | 0,025 | 360 | 0,100 | 468 | 0,130 | 600 | 0,167 | 900 | 0,250 | 900 | 0,250 |
| 50 | 75 | 0,021 | 300 | 0,083 | 390 | 0,108 | 500 | 0,139 | 750 | 0,208 | 750 | 0,208 |
| 40 | 60 | 0,017 | 240 | 0,067 | 312 | 0,087 | 400 | 0,111 | 600 | 0,167 | 600 | 0,167 |
| 30 | 45 | 0,013 | 180 | 0,050 | 234 | 0,065 | 300 | 0,083 | 450 | 0,125 | 450 | 0,125 |
| 20 | 30 | 0,008 | 120 | 0,033 | 156 | 0,043 | 200 | 0,056 | - | - | - | - |
| 10 | 15 | 0,004 | 60 | 0,017 | 78 | 0,022 | 100 | 0,028 | - | - | - | - |

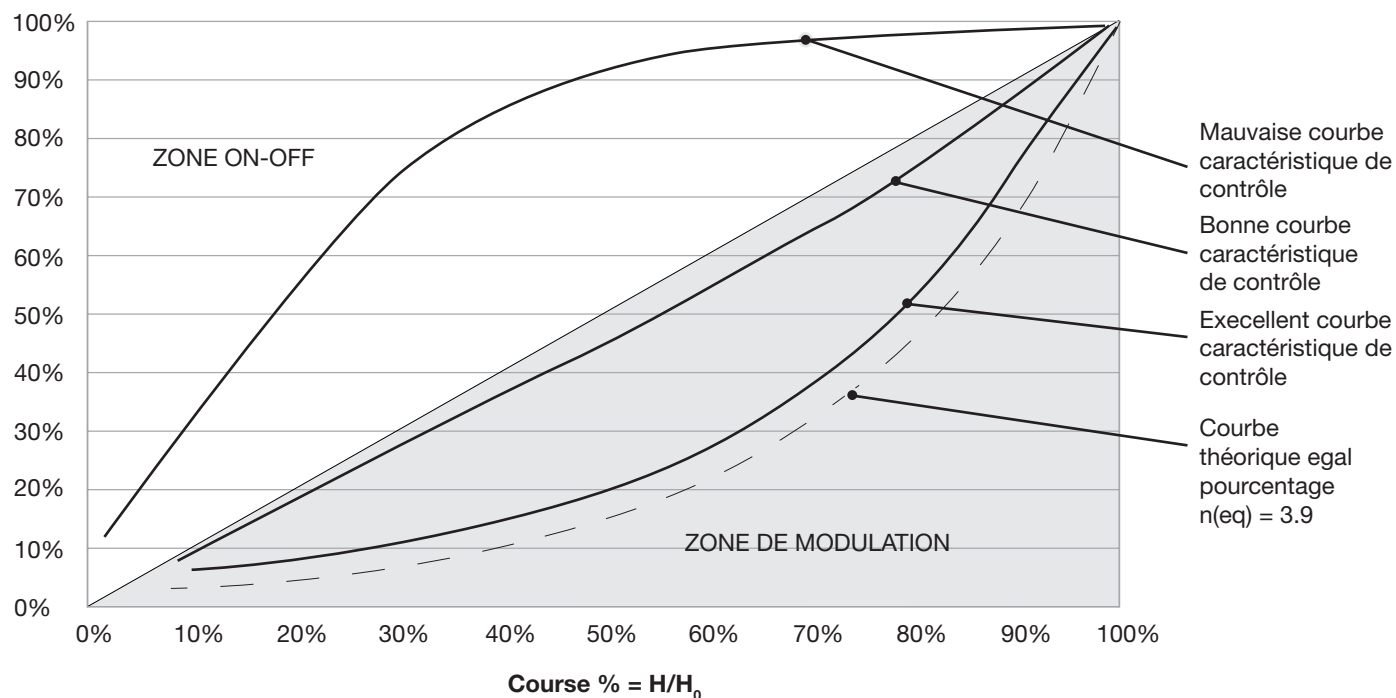


FR Courbes de contrôle

La position de manœuvre de la vanne de régulation déplace la tige A modifiant ainsi son KV.
 La relation entre la course de la tige et le KV est mise en évidence sur le graphique ci-dessous.

Courbes caractéristiques typiques pour vanne de contrôle.*

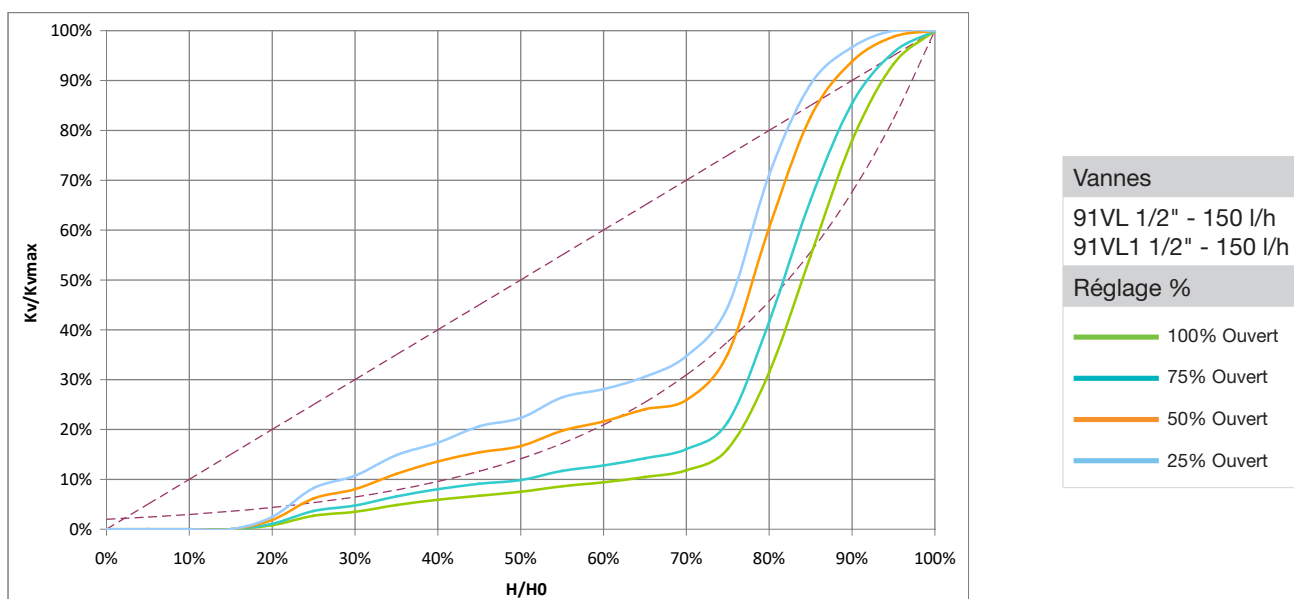
$$K_v \% = K_v / K_{vmax}$$

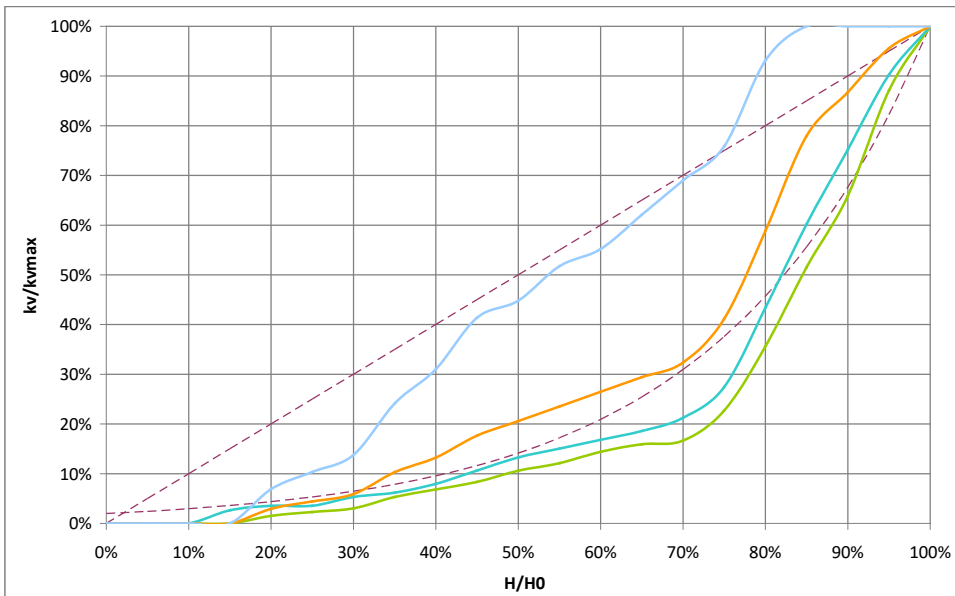


Le résultat de la combinaison de la vanne d'équilibrage **Evopic** et des échangeurs de chaleur en général est un système de contrôle linéaire.

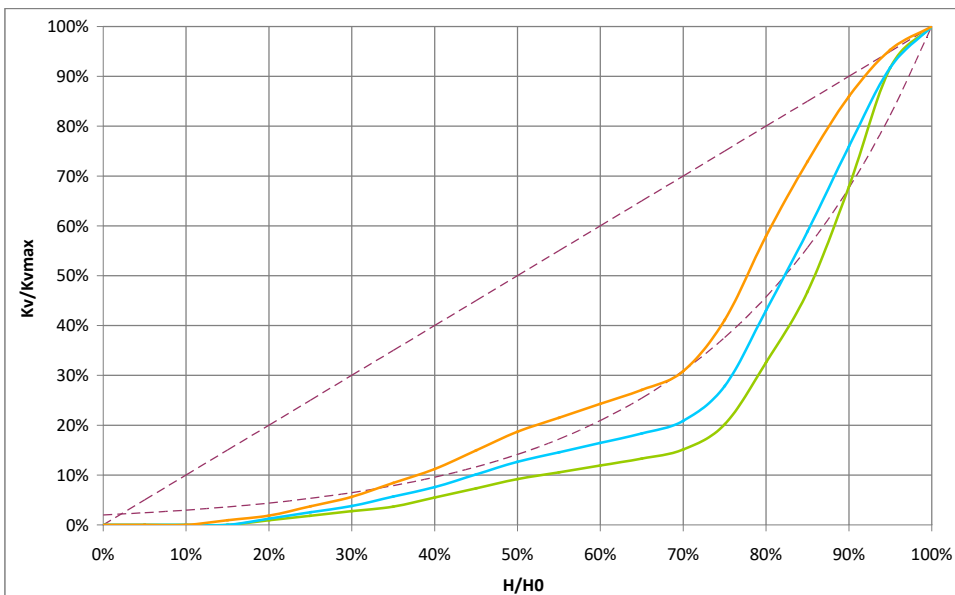
Dans la page suivante il y a les courbes de contrôle de la vanne 91.

* La courbe caractéristique de contrôle peut changer en fonction de la version de la vanne.

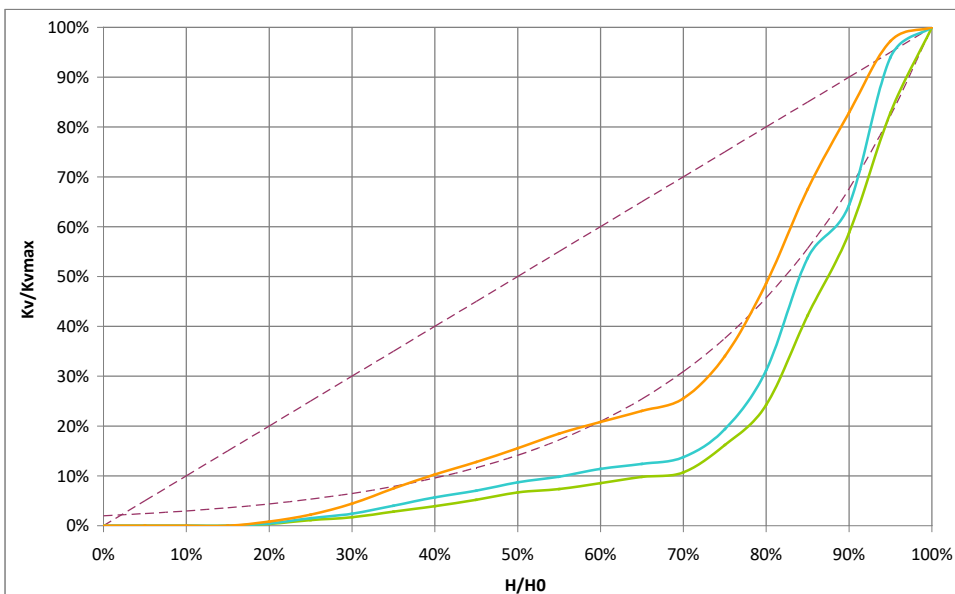




| Vannes | |
|--------------------|---------------------|
| 91L 1/2" - 600 l/h | 91L1 1/2" - 600 l/h |
| Réglage % | |
| 100% Ouvert | 75% Ouvert |
| 50% Ouvert | 25% Ouvert |

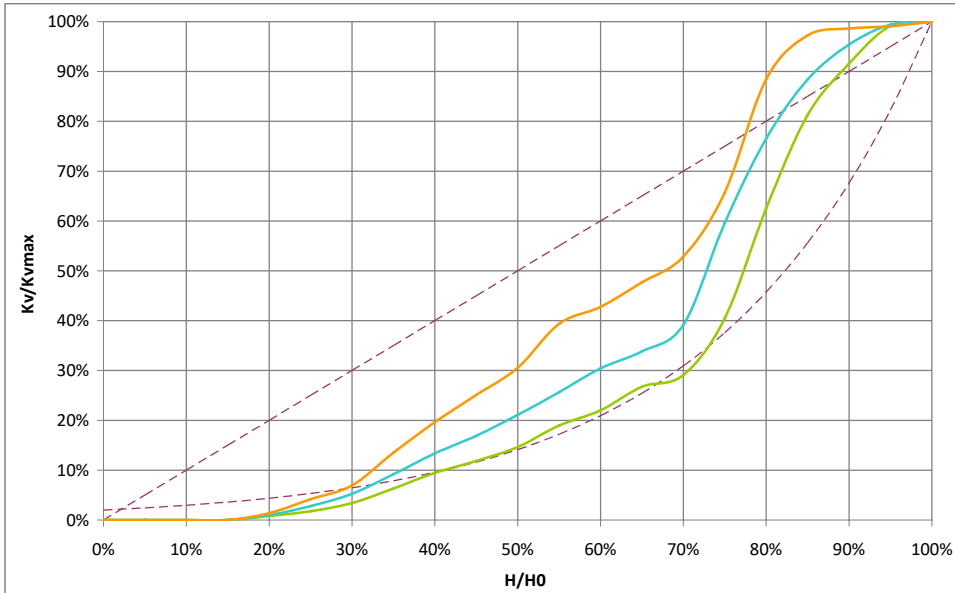


| Vannes | |
|--------------------|---------------------|
| 91H 1/2" - 780 l/h | 91H1 1/2" - 780 l/h |
| Réglage % | |
| 100% Ouvert | 75% Ouvert |
| 50% Ouvert | |



| Vannes | |
|---------------------|----------------------|
| 91L 3/4" - 1000 l/h | 91L1 3/4" - 1000 l/h |
| Réglage % | |
| 100% Ouvert | 75% Ouvert |
| 50% Ouvert | |





| Vannes | |
|---------------------------------------|-------------|
| 91H 3/4" - 1500 l/h | |
| 91H1 3/4" - 1500 l/h | |
| 91H 1" - 1500 l/h | |
| 91H1 1" - 1500 l/h | |
| Réglage % | |
| — | 100% Ouvert |
| — | 75% Ouvert |
| — | 50% Ouvert |

- H: élévation (ouverture) de la tige de commande de la vanne; H peut changer de 0 à H_0
- H_0 : élévation maximal de la tige de commande de la vanne;
- K_v : facteur de débit de la vanne au levage = H
- K_{vmax} : facteur de débit de la vanne au levage = H_0

FR Moteurs

Le tableau ci-dessous reprend le code des moteurs énumérés suivant le type de contrôle.

| Type | Code | Course | Bague d'adaptation |
|------------------------------------|--------|----------------|--------------------|
| 24v, 0-10v Proportionnel | VA7483 | auto-detection | 0A7010* |
| 24v, 3 Points Flottant | VA7481 | 6.3 mm | 0A7010* |
| 230v, 3 Points Flottant | VA7481 | 6.3 mm | 0A7010* |
| 24v, 0-10v Proportionnel Thermique | A544P3 | 4 mm | VA64** |
| 24v, ON-OFF Thermique, 2 fils | A544O2 | 4 mm | VA64** |
| 24v, ON-OFF Thermique, 4 fils | A544O4 | 4 mm | VA64** |
| 230v, ON-OFF Thermique, 2 fils | A542O2 | 4 mm | VA64** |
| 230v, ON-OFF Thermique, 4 fils | A542O4 | 4 mm | VA64** |
| 24v, 0-10v Proportionnel Fail Safe | VA7484 | auto-detection | 0A7010* |

* Bague d'adaptation pas incluse ** Bague d'adaptation incluse

Fratelli Pettinaroli n'est pas responsable d'aucune utilisation pas autorisée de tous moteurs ne pas present dans le tableaux ci-dessus. De toute façon, la force d'actionnement ne doit pas passer 160 N. Disponible aussi VM060 (moteur proportionnel avec fail safe) avec bague d'apaptation 76TE incluse.

FR Accessoires



MDPS2

Manomètre différentiel digital Bluetooth® pour la vérification du démarrage des vannes PICV et la mesure du débit des vannes d'équilibrage Terminator et des tubes Venturi. A utiliser par le biais de l'app spécifique installée sur le smartphone.

**MDP**

Manomètre différentiel digital pour la mesure de la pression différentielle.

**091SETP**

Kit pour le remplacement de la cartouche des vannes EvoPICV 91 / 91- 1.

**COQUES D'ISOLATION**

Coque d'isolation pour vanne PICV, résistance au feu Classe 1. Pour chauffage et refroidissement.

091IHV: coque pour chauffage, fermeture avec Velcro®. Dimension vanne à spécifier.

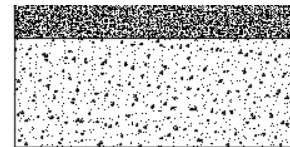
091IHB: coque pour chauffage, fermeture avec adhésif double face. Dimension vanne à spécifier.

091ICV: coque pour refroidissement, fermeture avec Velcro®. Dimension vanne à spécifier.

091ICB: coque pour refroidissement, fermeture avec adhésif double face. Dimension vanne à spécifier.

Les coques d'isolation laissent l'insert et le moteur découvert alors que celles pour le refroidissement couvrent aussi le moteur (tous ceux dans le catalogue). Le coque est composé d'une couche fine extérieure de polyéthylène réticulée expansée, ayant une densité de 80 kg/m³, et une couche plus épaisse intérieure réticulée expansée, ayant une densité de 29 kg/m³. Épaisseur totale: 20 mm.

| Caractéristique | Coque d'isolation | |
|----------------------------------|-------------------|-----------|
| Densité [kg/m ³] | 29 | 80 |
| Plage température opérative [°C] | -60 / +90 | -60 / +90 |
| Conductivité thermique [W/mK] | 0.040 | 0.049 |
| Épaisseur [mm] | 18 | 2 |



section transversale d'un coque d'isolation

FR Conditions générales

Pettinaroli n'accepte aucune responsabilité pour l'utilisation incorrecte ou mauvaise de ce produit.

Il faut toujours protéger le régulateur de pression en utilisant un filtre en amont de la vanne et, de toute façon, être sûr que la qualité de l'eau soit conforme à la norme UNI 8065. Fratelli Pettinaroli suggère de suivre aussi les recommandations du VDI 2035 /1. Le contenu maximale suggéré de fer et cuivre dans l'eau est Fe < 0.5 mg/kg et Cu < 0.1 mg/kg.

En plus, l'oxyde de fer maximale dans l'eau passant à travers la vanne de commande (PICV) ne doit pas dépasser 25 mg / kg (25 ppm). Pour la correcte propreté des tuyaux principaux, il faut installer un by-pass de nettoyage excluant la vanne PICV pour éviter que de la saleté puisse bloquer la vanne.

* La couleur peut être différent de la réelle couleur à cause de l'imprimerie. * L'aspect et les spécifications techniques peuvent changer avec aucun préavis pour mise à jour.
* Les données et les images ne peuvent pas être utilisées sans le permis écrit du propriétaire du copyright.