

DESCRIPCIÓN

XT704 – XT704G – X704GB

Kit premontado PCS “Pettinaroli Commissioning Solutions” con válvula de by-pass de 70 mm para limpieza del circuito, válvula **DYNASTY 92 (PICV lineal y resistente a la suciedad)**, válvula de bola con filtro integrado **Filterball®**, válvula de drenaje con soporte para manguera, purga de aire y toma de presión adicional. **VERSIÓN CON ROSCA NPT.**

El kit se suministra listo para su instalación y contiene todos los componentes necesarios para la instalación y funcionamiento de los fan-coils. El by-pass evita que el flujo cruce la PICV en dirección inversa.

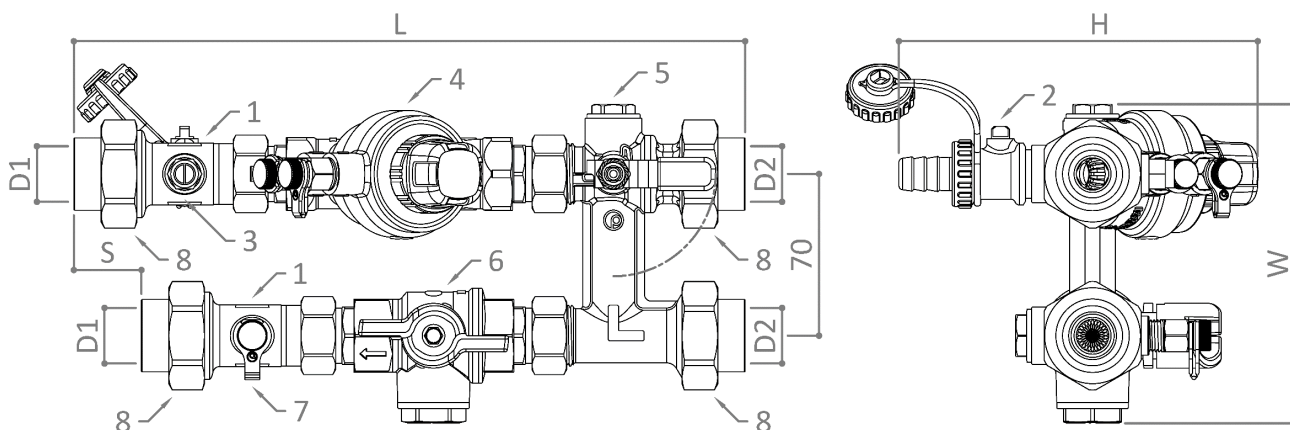
Cada kit se somete a pruebas de fugas en fábrica y se certifican el 100% de las unidades fabricadas. La **PICV** es mantenible y tiene dos tomas de presión para la puesta en marcha (commissioning) y la optimización del sistema.

La válvula **Filterball®** es una válvula de bola con filtro integrado dentro de la esfera. Características principales: vástago montado internamente, triple sello, prensaestopas ajustable y pérdida de carga inferior a un filtro Y tradicional. Filtro de acero inoxidable FM28: máxima facilidad de inspección y mantenimiento.

Casco aislante disponible, si el aislamiento se incluye con el kit la nomenclatura pasa a ser **XT704G**. Más información en el capítulo CASCO AISLANTE.

Mangueras flexibles de la serie **EvoFLEX** disponibles, si las mangueras están incluidas con el kit (junto con el casco aislante) la nomenclatura pasa a ser **X704GB**. Más información en el capítulo MANGUERAS FLEXIBLES.

DIMENSIONES



Dimensiones en mm

Kit	H	W	S	L	D1	D2	Peso [kg]
XT704 – ½" – 0.66 GPM	154	138	2.5	266.5	½" NPT	½" NPT	2.65
XT704 – ½" – 1.98 GPM	154	138	2.5	266.5	½" NPT	½" NPT	2.75
XT704 – ½" – 3.74 GPM	155	138	10.5	278.5	½" NPT	½" NPT	2.93
XT704 – ¾" – 4.40 GPM	156.5	138	29.5	290.5	¾" NPT	¾" NPT	2.93
XT704 – ¾" – 8.15 GPM	156.5	138	29.5	290.5	¾" NPT	¾" NPT	2.76
XT704 – 1" x 1" – 11.01 GPM	161	138	24	318	1" NPT	1" NPT	3.24
XT704 – 1" x 1" – 14.53 GPM	161	138	24	318	1" NPT	1" NPT	3.24

CONVERSIÓN UNIDADES DE MEDIDA

PRESIÓN	Multiplicar por				PRESIÓN
	kPa	Bar	kPa	Bar	
kPa	0.01	100	kPa	100	kPa
kPa	0.1	mH ₂ O	kPa	10	kPa
KPa	0.145	psi	kPa	6.895	kPa
bar	14.503	psi	bar	0.0689	bar

CAUDAL	Multiplicar por				CAUDAL
	m ³ /h	l/h	m ³ /h	l/h	
m ³ /h	1000	l/h	m ³ /h	0.001	m ³ /h
m ³ /h	0.277	l/s	m ³ /h	3.6	m ³ /h
m ³ /h	4.403	GPM (US)	m ³ /h	0.227	m ³ /h
l/h	0.0044	GPM (US)	l/h	227.1	l/h

LISTA DE MATERIALES

#	Figura	Descripción	QTÀ	Material
1	1020P (18mm G ¾")	Conexión cruz roscada	2	CuZn40Pb2 CW617N
2	148SC ½" x 15mm	Válvula de drenaje	1	CuZn40Pb2 CW617N
3	699C ¼"	Válvula de purga de aire	1	CuZn39Pb3 CW614N
4	92VL ½" – 0.66 GPM 92L ½" – 1.98 GPM 92H ½" – 3.74 GPM 92L ¾" – 4.40 GPM 92H ¾" – 8.15 GPM 92L 1" – 11.01 GPM 92H 1" – 14.53 GPM	PICV DYNASTY 92	1	CuZn36Pb2As CW602N NDA
5	XT7BP ¾" x 1 ½"	Válvula de by-pass 70 mm	1	CuZn36Pb2As CW602N NDA
6	52F ½" o ¾"	Válvula Filterball ®	1	CuZn36Pb2As CW602N NDA
7	T90 ¼"	Toma de presión	1	CuZn40Pb2 CW617N
8	90RF ½" NPT	Racor de conexión	4	CuZn40Pb2 CW617N
	T100G ¾" NPT	Racor de conexión	4	CuZn38As CW511L NDA
	B91 1" NPT	Racor de conexión	4	CuZn36Pb2As CW602N NDA

Para más información técnica y de mantenimiento consultar las especificaciones técnicas específicas de cada componente.

→ Para kit de ½"
→ Para kit de ¾"
→ Para kit de 1"

CARACTERÍSTICAS TÉCNICAS

Distancia entre centros [mm]	Conexiones*	Rango de caudal		PICV min ΔP [psi]	Kit min ΔP [psi]	Cv by-pass	Capacidad de filtrado [µm]
		Mínimo [GPM]	Máximo [GPM]				
70	½" F x ½" F	0.084	0.66	3.626	5.076	3	700
	½" F x ½" F	0.185	1.98	5.076	5.802		
	½" F x ½" F	0.691	3.74	4.351	5.076		
	¾" F x ¾" F	0.744	4.40	4.351	5.076		
	¾" F x ¾" F	1.215	8.15	5.076	5.802		
	1" F x 1" F	1.493	11.01	4.351	6.527		
	1" F x 1" F	0.762	14.53	4.351	6.527		

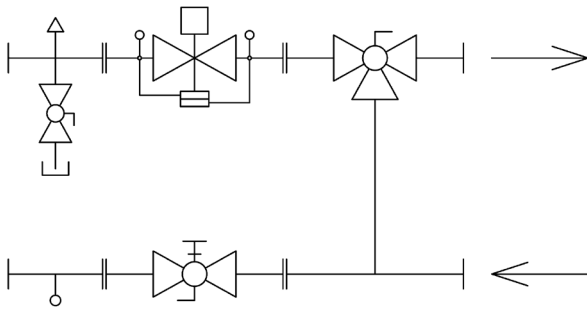
*Todas las conexiones se realizan mediante unión.

DATOS

Características	
Presión nominal	PN25 (PN16 con mangueras flexibles)
Rango de caudal	0.084÷14.53 GPM; dependiendo del tipo de PICV
Rango de temperatura de funcionamiento*	14÷212°F
Rango de presión diferencial de funcionamiento	3.626÷87 psi; el mínimo depende del tipo de PICV
Precisión de limitación de caudal (histéresis)	Pos.9 ±5% para ΔP < 1 bar. Otro ±10% para ΔP > 1 bar al 100%
Característica de la válvula de control	Lineal
Tasa de fuga de la válvula de control IEC 60534-4	Clase IV
Tipo de rosca	NPT
Líquido**	Agua o agua+glicol 30%

*Sin congelación ni vapor. Por debajo de 0 °C es necesario añadir glicol. Para conocer los límites de temperatura específicos de los actuadores, consulte las especificaciones técnicas específicas. **La calidad del agua debe cumplir con todas las especificaciones expresadas en la ficha técnica de la válvula PICV.

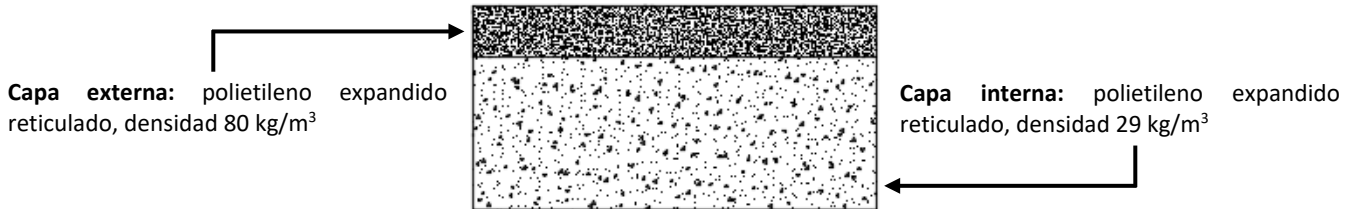
ESQUEMA FUNCIONAL



CASCO AISLANTE

Casco aislante clasificado UL compuesto por **2 carcassas** unidas por **Velcro®** (múltiples aperturas y cierres en fase de mantenimiento y puesta en marcha) y realizados según una estructura tipo sándwich:

- **Capa externa** compuesta de material aislante de alta densidad para dar rigidez a la estructura del casco;
- **Capa interna** compuesta de material aislante de baja densidad para aumentar el propiedad aislante.

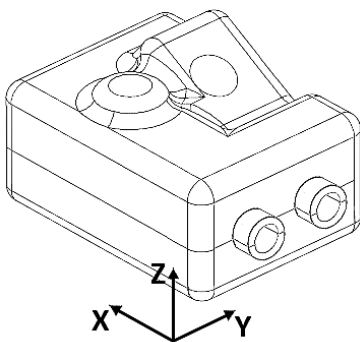


Espesor total 20 mm.


Para las características técnicas de los materiales aislantes utilizados consultar la siguiente tabla:

	Norma	Material aislante		Unidad de medida
Densidad	ISO 845	29	80	Kg/m ³
Resistencia a la compresión (50% de deformación)	ISO 3386/1	88	260	kPa
Resistencia a la tracción longitudinal	ISO 1798	0.18	0.80	MPa
Alargamiento longitudinal	ISO 1798	120 (ruptura)	170 (ruptura)	%
Distorsión residual 22h a 73°F 25% de deformación 24h después del lanzamiento	ISO 1856	13	1.5	%
Rango de temperatura de funcionamiento	-	-76/+194	-76/+194	°F
Conductividad térmica (104°F)	EN 12667	0.040	0.049	W/mK
Resistente al fuego	UL94	HF1	HF2	-

Si el casco aislante se incluye con el kit PCS, la nomenclatura pasa a ser **XT704G**. Las dimensiones de los cascos se definen a continuación:



Kit	X [mm]	Y [mm]	Z [mm]
XT704G – ½" – 0.66 GPM	355	170	160
XT704G – ½" – 1.98 GPM	355	170	160
XT704G – ½" – 3.74 GPM	340	180	170
XT704G – ¾" – 4.40 GPM	340	180	170
XT704G – ¾" – 8.15 GPM	340	180	170
XT704G – 1" x 1" – 11.01 GPM	410	180	160
XT704G – 1" x 1" – 14.53 GPM	410	180	160

 Imagen publicada con fines demostrativos. La forma real del casco aislante puede variar según el tipo de kit.

MANGUERAS FLEXIBLES

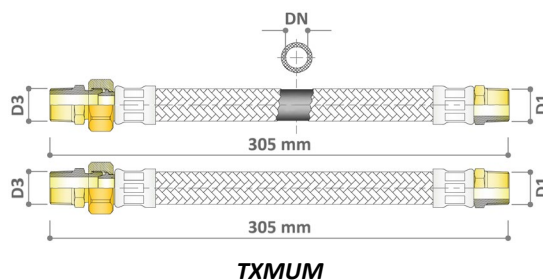
Las mangueras flexibles **EvoFLEX** son mangueras de conexión fabricadas en caucho sintético (EPDM) y cubiertas con una trenza de acero inoxidable (AISI 304) para conectar dos secciones de tubería. La alta flexibilidad y resistencia hacen mangueras **EvoFLEX** poder superar los obstáculos realizando curvas con rayos muy estrechos en condiciones muy complicadas. También se utilizan como dispositivo anti vibración para detener la propagaciones de vibraciones generada por tuberías presurizadas o maquinas (bombas, enfriadores, ventiladores). La alta calidad de los materiales permite unas excelentes prestaciones técnicas y una vida entre las mas altas en el mercado.

Disponibles en la versión 1 x 305 mm + 1 x 305 mm M x M **racor** con las siguientes características técnicas:

- Presión nominal: 232 psi
- Tipo de fluido transportado: agua o agua+glicol
- Temperatura máxima fluido transportado: 194°F
- Temperatura mínima fluido transportado (sin congelación): 41°F (14°F si se añade glicol)

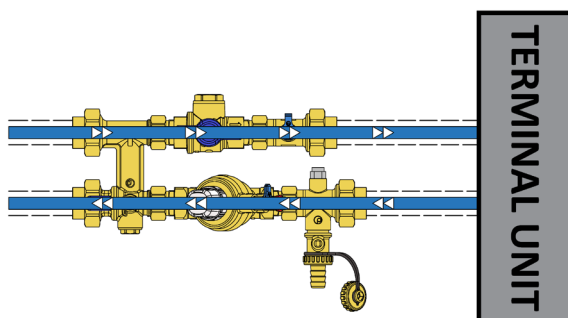
Se utiliza para simplificar las operaciones de conexión entre el kit y la unidad terminal. Si las mangueras flexibles se incluyen con el kit (junto con el casco aislante), la nomenclatura pasa a ser **X704GB**. Las combinaciones que se utilizarán para cada kit seran las siguientes:

Kit	Mangueras flexibles	Figura	D1	D3	DN
X704GB – ½" – 0.66 GPM	1 x 305 mm + 1 x 305 mm	TXMUM	½" M NPT	½" M NPT	13
X704GB – ½" – 1.98 GPM	1 x 305 mm + 1 x 305 mm	TXMUM	½" M NPT	½" M NPT	13
X704GB – ½" – 3.74 GPM	1 x 305 mm + 1 x 305 mm	TXMUM	½" M NPT	½" M NPT	13
X704GB – ¾" – 4.40 GPM	1 x 305 mm + 1 x 305 mm	TXMUM	¾" M NPT	¾" M NPT	19
X704GB – ¾" – 8.15 GPM	1 x 305 mm + 1 x 305 mm	TXMUM	¾" M NPT	¾" M NPT	19
X704GB – 1" – 11.01 GPM	1 x 305 mm + 1 x 305 mm	TXMUM	1" M NPT	1" M NPT	25
X704GB – 1" – 14.53 GPM	1 x 305 mm + 1 x 305 mm	TXMUM	1" M NPT	1" M NPT	25

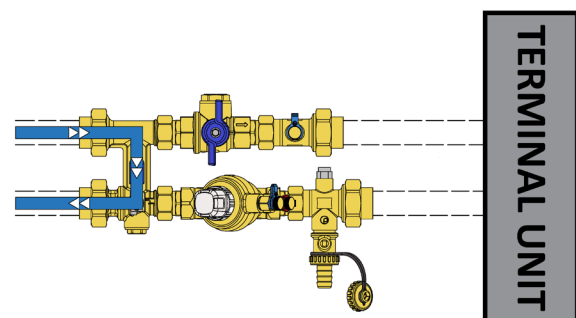


! Al kit se deben conectar los racores indicados como D1 (conexiones D1). Para más información técnica sobre los mangueras flexibles, como materiales, longitudes, posibles conexiones y aislamientos, consulte la especificaciones técnica específica.

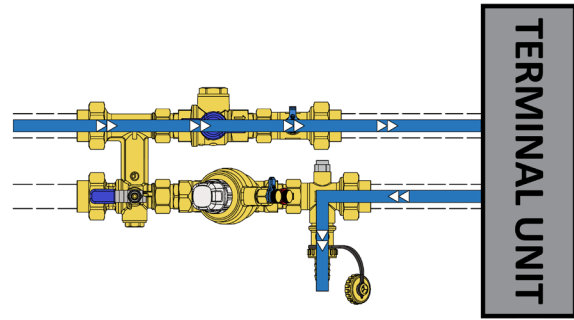
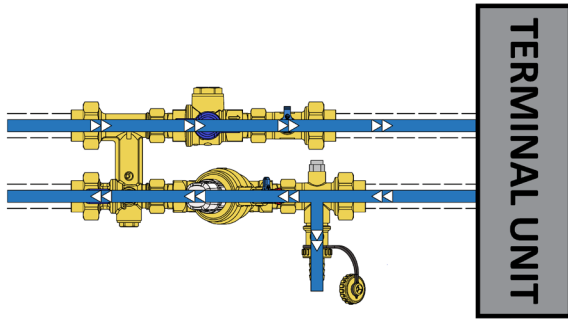
OPERACIONES



Modo operativo: funcionamiento del sistema



Modo flushing: limpieza de la tubería principal y mantenimiento de la unidad terminal



Modo lavado directo: limpieza directa entrando por la impulsion

Modo back flush: lavado de la unidad terminal



La válvula de drenaje en las imágenes se muestra girada únicamente con fines de demostración del funcionamiento.

ACTUADORES

Figura	Tipo*	Voltaje			Tipo de control				Propiedad			Carrera	Adaptador
		24V	120V	230V	ON/OFF	PWM	3 PUNTOS	PROP. 0-10V	FEED BACK	FAIL SAFE	MICRO SWITCH		
VA7483	EM	X						X	X			6.3 mm**	0A7010 o 0A748X
VA7484	EM	X						X	X	X		6.3 mm**	0A7010 o 0A748X
VM000	EM	X						X	X			6.5 mm**	76TE (incluido)
VM060	EM	X						X	X	X		6.5 mm**	76TE (incluido)
VA7481	EM	X			X		X					6.3 mm	0A7010 o 0A748X
RVAZ2	EM		X	X	X		X					8.5 mm**	0A748X
VA7481	EM			X	X		X					6.3 mm	0A7010 o 0A748X
A544P3	TE	X						X				4 mm	VA64 (incluido)
A564P3	TE	X						X				6.5 mm	VA64 (incluido)
V544O2	TE	X			X	X						4 mm	VA64 (incluido)
A544O4	TE	X			X	X				X		4 mm	VA64 (incluido)
A564O2	TE	X			X	X						6.5 mm	VA64 (incluido)
MT541O2	TE		X		X							4 mm	0A7010 (incluido)
V542O2	TE			X	X	X						4 mm	VA64 (incluido)
A542O4	TE			X	X	X				X		4 mm	VA64 (incluido)
A562O2	TE			X	X	X						6.5 mm	VA64 (incluido)

*Tipo de actuador: EM=ElectroMecánico o TE=TermoEléctrico. **Equipado con sistema de reconocimiento automático de la carrera.

Para los kits hasta 8.15 GPM utilizar los actuadores de las series V54, A54, MT54, VM0, RVAZ2 y el adaptador 0A7010 (para la serie VA748). Para kits a partir de 11.01 GPM utilizar los actuadores de las serie A56, VM0, RVAZ2 y el adaptador 0A748X (para la serie VA748).



Serie V54



Serie VA748



Serie VM0



Serie RVAZ2



Serie MT54



Serie A54 & A56



Donde no se indique, el adaptador no está incluido con el actuador. Para más información técnica sobre los actuadores, consultar las especificaciones técnicas específicas.

INSTALACIÓN

Por razones de seguridad eléctrica, la válvula PICV sólo se puede instalar en una posición entre vertical y horizontal si se monta un actuador: se debe evitar la instalación en posición invertida con actuador hacia abajo (Fig. 1). Además, es necesario prestar atención a la orientación de la válvula **Filterball**® que, al estar equipada internamente con un filtro, no debe instalarse con el flujo orientado de abajo hacia arriba (Fig. 2).

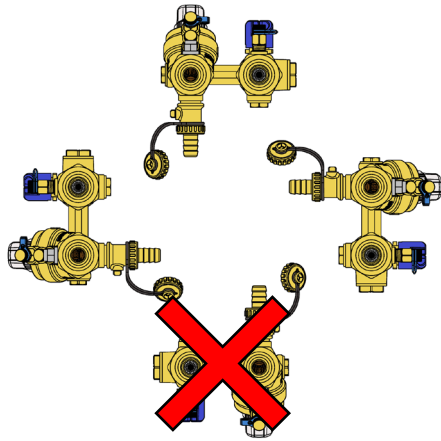


Fig. 1

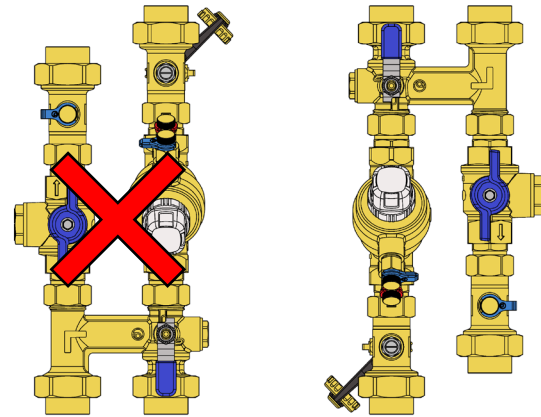


Fig. 2