



DESCRIPTION

C90

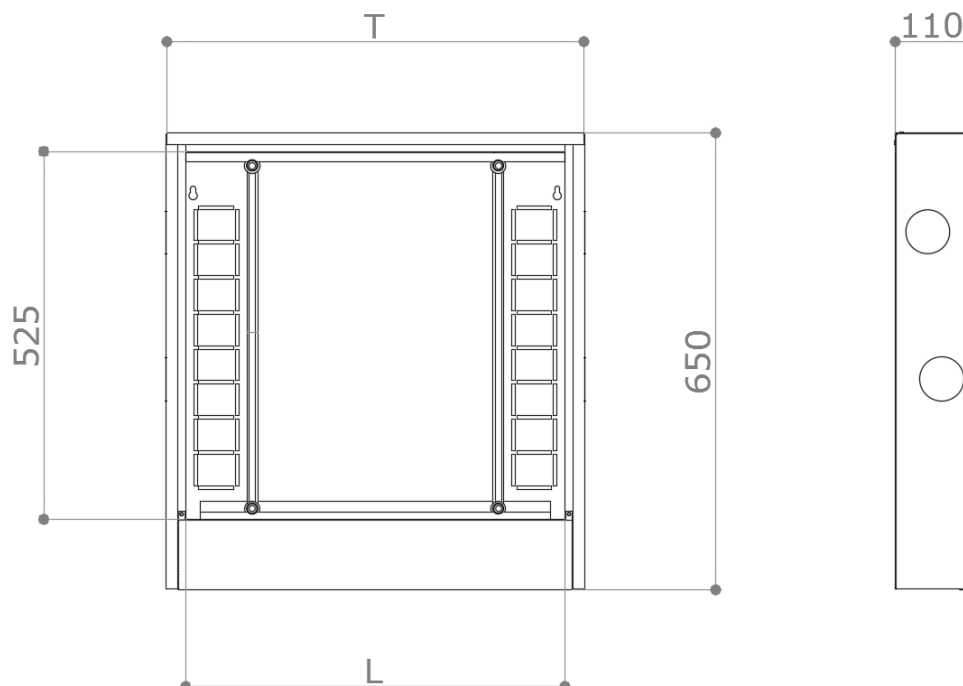
Coffret mural en saillie pour collecteurs. Livré avec n. 8 vis pour le montage des étriers des collecteurs.

Les coffrets muraux **C90** sont réalisés avec une fine plaque d'acier blanc (RAL 9010). Les coffrets muraux **C90** ont une épaisseur de 110 mm.

Les vis de fixation et les glissières coulissantes permettent un montage rapide du collecteur sur ses étriers; donc, tout autre système de montage n'est pas nécessaire (chevilles, etc.). La porte a une serrure (à tournevis) pour limiter l'accès au collecteur.

Ces coffrets sont indiqués pour le collecteurs Pettinaroli en laiton **7035TDM - 7035TO**, en plastique **K7510P - K7510TO - K7512TO K7513TO** et en acier **8114TO - 8114TDM - 8135TO - 8135TDM**, éventuellement équipés avec thermomètre, vannes d'isolement et de zone, robinet de vidange et purgeur, comme indiqué ci-dessous. Lors de l'utilisation avec les kits de mélange (l'installation d'un coffret Pettinaroli **C80** est conseillé), contrôler attentivement les dimensions.

DIMENSIONS



Modèle	L	T
C90/1F	340	400
C90/2F	540	600
C90/3F	790	850
C90/4F	940	1000

Modèle	Poids [kg]
C90/1F	5.2
C90/2F	6.2
C90/3F	7.0
C90/4F	9.0

Dimensions en mm

MATERIAUX

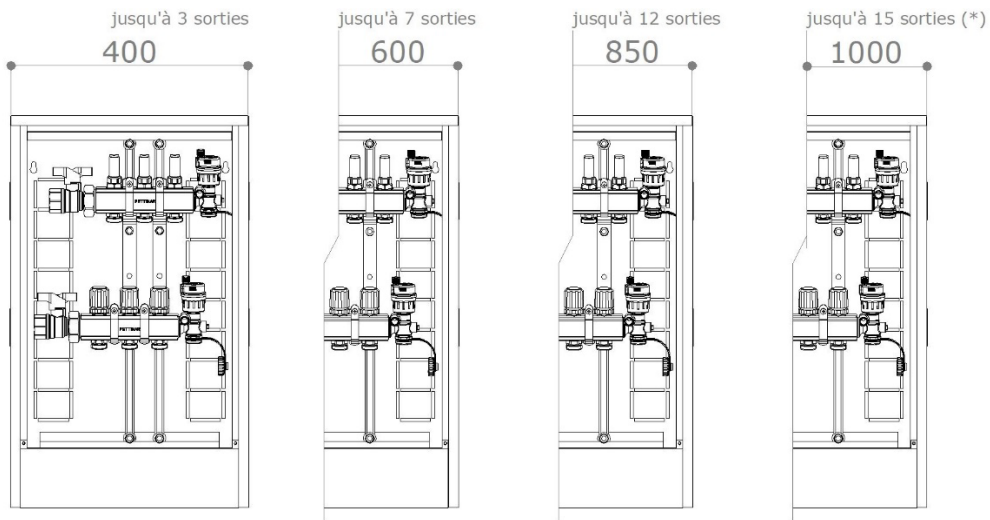
Corps Acier zingué épaisseur 08/10, laqué, RAL 9010

Vis Acier

COUPLAGE COFFRET - COLLECTEUR

Pour un choix correct du coffret, veuillez suivre les indications suivantes:

- **Collecteur série 7035TDM - 7035TO (laiton) et 8114TO – 8114TDM – 8135TO – 8135TDM (acier inox):**

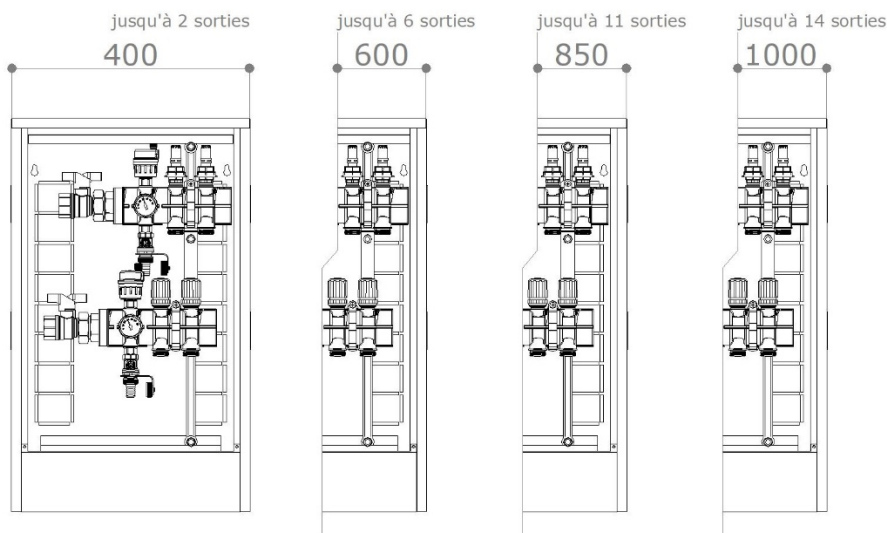


Modèle	C90/1F	C90/2F	C90/3F	C90/4F
7035TDM	max 3 sorties	max 7 sorties	max 12 sorties	max 15 sorties (*)
7035TO	max 3 sorties	max 7 sorties	max 12 sorties	max 15 sorties (*)
8114TO - 8135TO	max 3 sorties	max 7 sorties	max 12 sorties	max 15 sorties (*)
8114TDM - 8135TDM	max 3 sorties	max 7 sorties	max 12 sorties	max 15 sorties (*)

(*) On la gamme Pettinaroli le collecteur laiton in une seule pièce est disponible avec 12 sorties au maximum

Pour l'évaluation de la taille de coffret, on a considéré les dimensions des vannes d'isolement et du groupe terminal avec robinet de vidange et purgeur d'air automatique ; de plus, on a gardé de l'espace pour le montage du collecteur et son entretien.

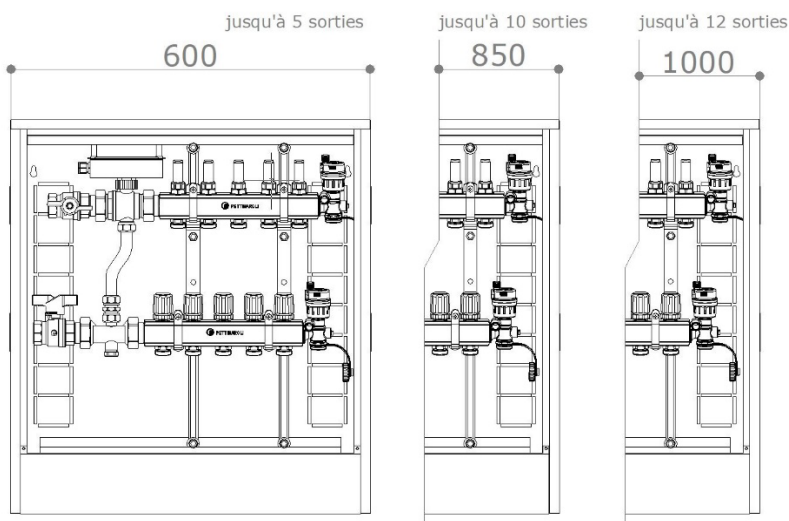
- **Collecteur série K7510P et K7510TO:**



Modèle	C90/1F	C90/2F	C90/3F	C90/4F
K7510P	max 2 sorties	max 6 sorties	max 11 sorties	max 14 sorties
K7510TO	max 2 sorties	max 6 sorties	max 11 sorties	max 14 sorties

Pour l'évaluation de la taille de coffret, on a considéré les dimensions des vannes d'isolement et du groupe terminal avec robinet de vidange et purgeur d'air automatique ; de plus, on a gardé de l'espace pour le montage du collecteur et son entretien.

- Collecteur série 7035TDM - 7035TO (laiton) et 8114TO – 8114TDM – 8135TO – 8135TDM (acier) avec vanne de zone 50Z/2 ou 50BZ (#):

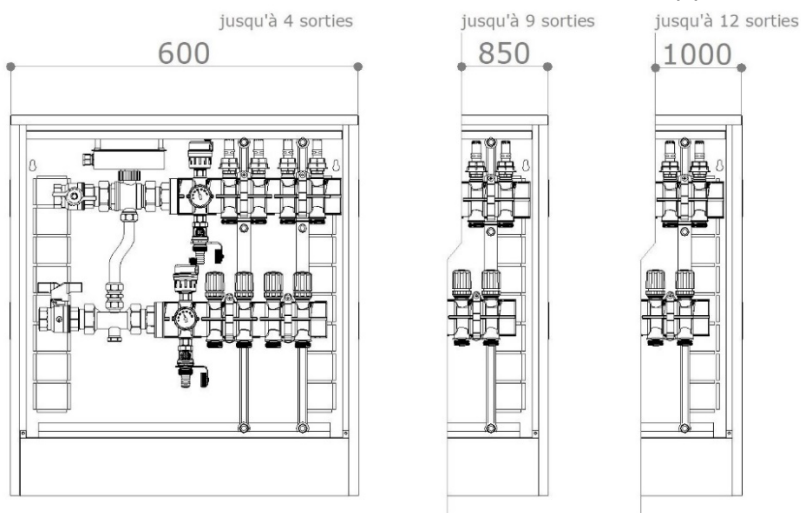


Modèle	C90/1F	C90/2F	C90/3F	C90/4F
7035TDM	-	max 5 sorties	max 10 sorties	max 12 sorties
7035TO	-	max 5 sorties	max 10 sorties	max 12 sorties
8114TO - 8135TO (#)	-	max 5 sorties	max 10 sorties	max 12 sorties
8114TDM - 8135TDM (#)	-	max 5 sorties	max 10 sorties	max 12 sorties

Pour l'évaluation de la taille de coffret, on a considéré les dimensions des vannes d'isolement, de la vanne de zone et du groupe terminal avec robinet de vidange et purgeur d'air automatique ; de plus, on a gardé de l'espace pour le montage du collecteur et son entretien.

(#) on suggère l'utilisation de douilles avec filetage parallèle type **1007W 1''M x 1 1/4''F** portée plate pour le raccordement des vannes de zone **50Z/2** et **50BZ 1''** aux collecteurs en acier (**8114TO, 8114TDM, 8135TO, 8135TDM**). Les douilles **1007W** doivent être achetés séparément.

- Collecteur série K7510P et K7510TO avec vanne de zone 50Z/2 ou 50BZ (#):



Modèle	C90/1F	C90/2F	C90/3F	C90/4F
K7510P (#)	-	max 4 sorties	max 9 sorties	max 12 sorties
K7510TO (#)	-	max 4 sorties	max 9 sorties	max 12 sorties

Pour l'évaluation de la taille de coffret, on a considéré les dimensions des vannes d'isolement, de la vanne de zone et du groupe terminal avec robinet de vidange et purgeur d'air automatique ; de plus, on a gardé de l'espace pour le montage du collecteur et son entretien.

(#) on suggère le raccordement direct des collecteurs en plastique aux vannes de zone **50Z/2** et **50BZ** à travers les douilles des collecteurs. Pour plusieurs d'information sur la sélection correcte des vannes de zone, veuillez se référer aux fiches techniques des vannes de zone et des collecteurs en plastique.