



DESCRIZIONE

C90

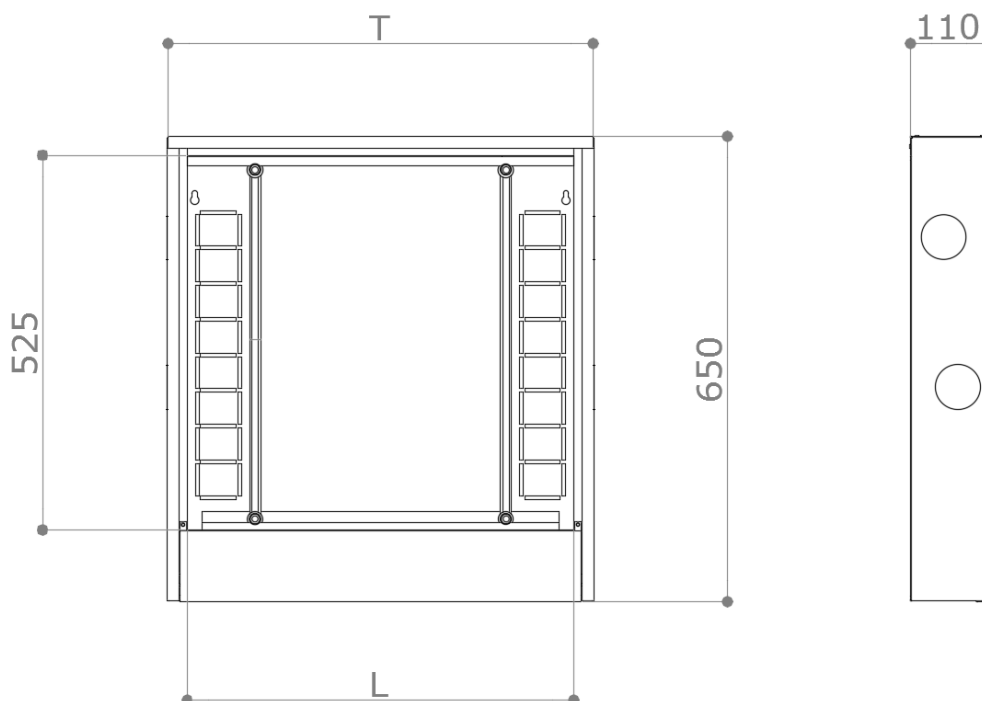
Cassetta di ispezione a muro da esterno per collettori. Completa di n° 8 viti di fissaggio per le zanche.

Le cassette **C90** sono costituite da un corpo di sottile acciaio zincato, verniciato a fuoco di colore bianco (RAL 9010). Le cassette **C90** hanno uno spessore fisso di 110 mm.

Le viti di fissaggio e le guide scorrevoli consentono una rapida e precisa installazione dei collettori tramite le zanche di sostegno, evitando di forare la cassetta per l'utilizzo di sistemi alternativi (tasselli, ecc.). Il portello d'ispezione è dotato di una serratura (taglio a cacciavite) per limitare l'accesso al gruppo collettore.

Le cassette **C90** sono indicate per l'installazione dei collettori Pettinaroli in ottone **7035TDM - 7035TO**, in plastica **K7510P - K7510TO K7512TO - K7513TO** e in acciaio **8114TO - 8114TDM - 8135TO - 8135TDM**, eventualmente equipaggiati con termometri, valvole a sfera d'intercettazione e di zona, gruppo di scarico e sfogo aria, come mostrato nella sezione seguente. Nel caso di installazione di valvole di zona motorizzate e gruppi di miscela (vivamente consigliato l'utilizzo di cassette Pettinaroli **C80**) è necessario valutare accuratamente gli ingombri.

DIMENSIONI



| Modello | L | T |
|---------|-----|------|
| C90/1F | 340 | 400 |
| C90/2F | 540 | 600 |
| C90/3F | 790 | 850 |
| C90/4F | 940 | 1000 |

| Modello | Peso [kg] |
|---------|-----------|
| C90/1F | 5.2 |
| C90/2F | 6.2 |
| C90/3F | 7.0 |
| C90/4F | 9.0 |

Dimensioni in mm

MATERIALI

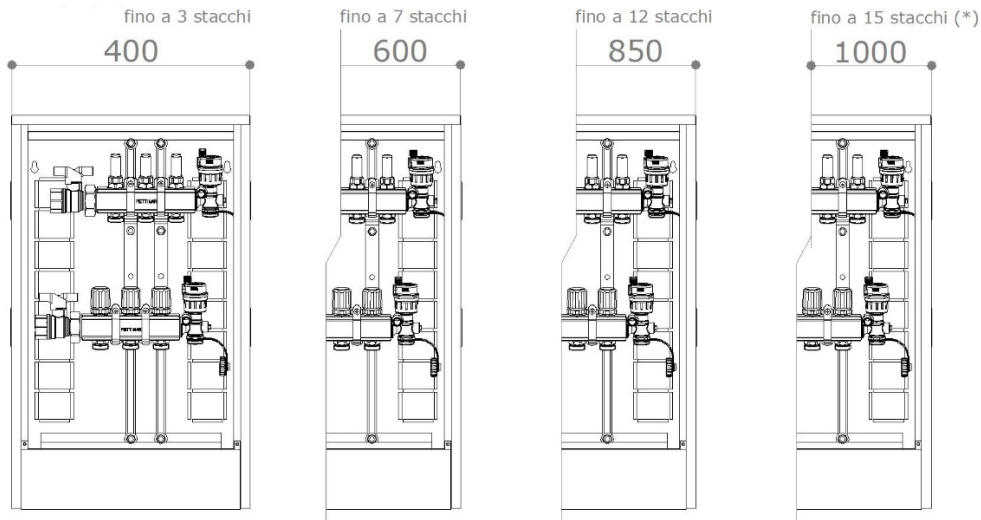
Corpo Acciaio zincato sp. 08/10. RAL 9010

Minuteria Acciaio

ABBINAMENTO CASSETTA COLLETTORE

Per la scelta corretta della cassetta idonea, rispettare le indicazioni riportate nel seguito:

- **Collettori in ottone serie 7035TDM - 7035TO ed in acciaio serie 8114TO – 8114TDM – 8135TO – 8135TDM:**

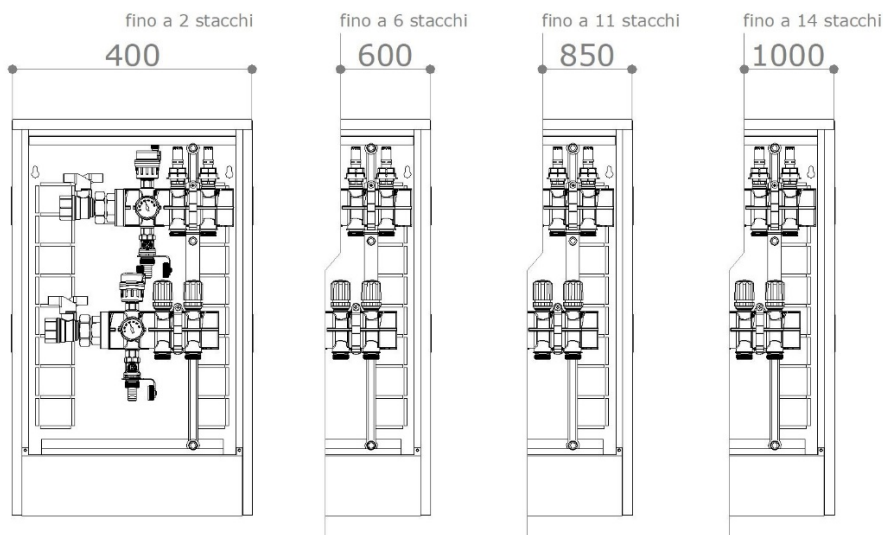


| Modello | C90/1F | C90/2F | C90/3F | C90/4F |
|--------------------------|--------------|--------------|---------------|-------------------|
| 7035TDM | max 3 uscite | max 7 uscite | max 12 uscite | max 15 uscite (*) |
| 7035TO | max 3 uscite | max 7 uscite | max 12 uscite | max 15 uscite (*) |
| 8114TO - 8135TO | max 3 uscite | max 7 uscite | max 12 uscite | max 15 uscite (*) |
| 8114TDM - 8135TDM | max 3 uscite | max 7 uscite | max 12 uscite | max 15 uscite (*) |

(*) Nella gamma Pettinaroli il collettore in barra d’ottone in un sol pezzo è previsto fino a 12 uscite al massimo

Per la valutazione della dimensione della cassetta si sono considerati gli ingombri delle valvole a sfera d’intercettazione e del gruppo terminale con scarico e valvola automatica di sfogo aria; inoltre è stato tenuto conto di un adeguato spazio di manovra per l’installazione e la manutenzione del collettore.

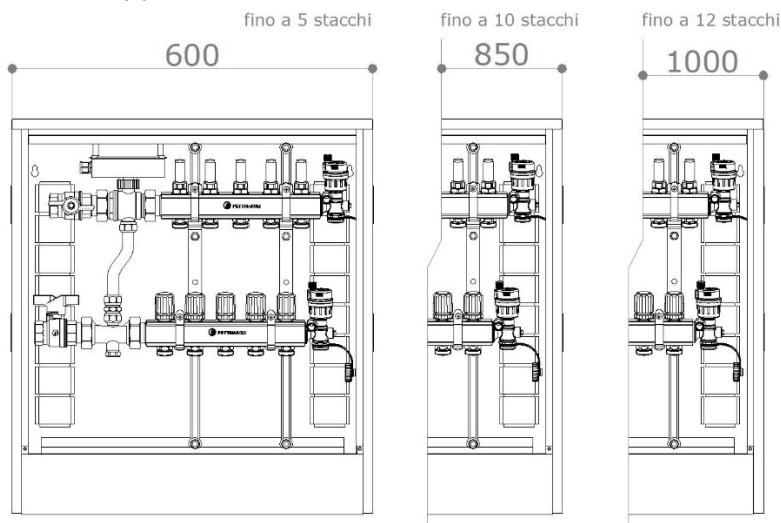
- **Collettori serie K7510P e K7510TO:**



| Modello | C90/1F | C90/2F | C90/3F | C90/4F |
|----------------|--------------|--------------|---------------|---------------|
| K7510P | max 2 uscite | max 6 uscite | max 11 uscite | max 14 uscite |
| K7510TO | max 2 uscite | max 6 uscite | max 11 uscite | max 14 uscite |

Per la valutazione della dimensione della cassetta si sono considerati gli ingombri delle valvole a sfera d’intercettazione e del gruppo terminale con scarico e valvola automatica di sfogo aria; inoltre è stato tenuto conto di un adeguato spazio di manovra per l’installazione e la manutenzione del collettore.

- Collettori in ottone serie 7035TDM - 7035TO e in acciaio serie 8114TO – 8114TDM – 8135TO – 8135TDM con valvola di zona 50Z/2 o 50BZ (#):

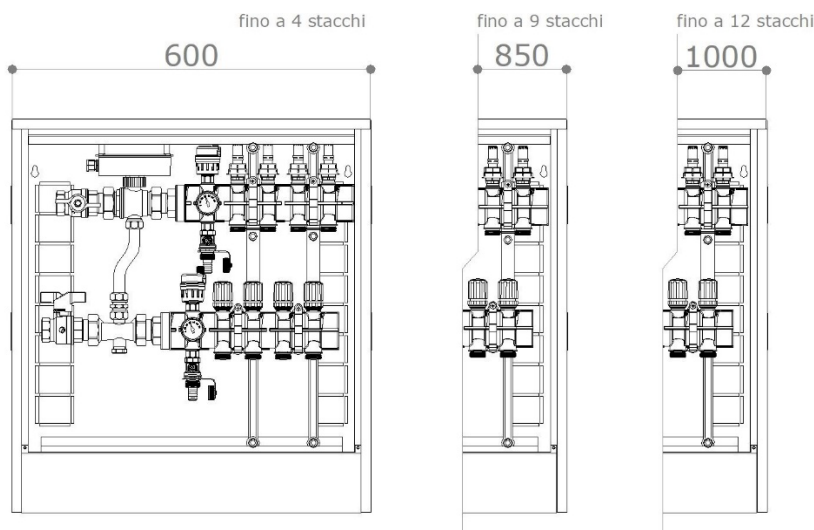


| Modello | C90/1F | C90/2F | C90/3F | C90/4F |
|-----------------------|--------|--------------|---------------|---------------|
| 7035TDM | - | max 5 uscite | max 10 uscite | max 12 uscite |
| 7035TO | - | max 5 uscite | max 10 uscite | max 12 uscite |
| 8114TO - 8135TO (#) | - | max 5 uscite | max 10 uscite | max 12 uscite |
| 8114TDM - 8135TDM (#) | - | max 5 uscite | max 10 uscite | max 12 uscite |

Per la valutazione della dimensione della cassetta si sono considerati gli ingombri delle valvole a sfera d'intercettazione, della valvola di zona e del gruppo terminale con scarico e valvola automatica di sfogo aria; inoltre è stato tenuto conto di un adeguato spazio di manovra per l'installazione e la manutenzione del collettore.

(#) Per la giunzione tra le valvole di zona 50Z/2 e 50BZ 1" e i collettori in acciaio (8114TO, 8114TDM, 8135TO, 8135TDM), si consiglia vivamente l'utilizzo di bocchettoni con filettatura cilindrica tipo 1007W 1" M x 1 1/4" F sede piana. Bocchettoni tipo 1007W da acquistare separatamente.

- Collettori serie K7510P e K7510TO con valvola di zona 50Z/2 o 50BZ (#):



| Modello | C90/1F | C90/2F | C90/3F | C90/4F |
|-------------|--------|--------------|--------------|---------------|
| K7510P (#) | - | max 4 uscite | max 9 uscite | max 12 uscite |
| K7510TO (#) | - | max 4 uscite | max 9 uscite | max 12 uscite |

Per la valutazione della dimensione della cassetta si sono considerati gli ingombri delle valvole a sfera d'intercettazione, della valvola di zona e del gruppo terminale con scarico e valvola automatica di sfogo aria; inoltre è stato tenuto conto di un adeguato spazio di manovra per l'installazione e la manutenzione del collettore.

(#) Per la giunzione tra le valvole di zona 50Z/2 e 50BZ e i collettori in plastica, si consiglia vivamente la connessione diretta della valvola di zona alla calotta sede piana del collettore. Per ulteriori informazioni circa la corretta selezione delle valvole di zona, si rimanda alle schede tecniche delle valvole di zona e dei collettori in plastica.