



DESCRIPTION

M7035P

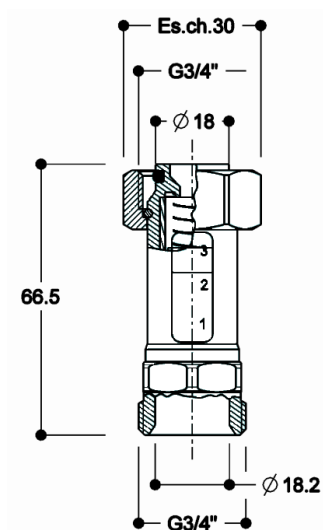
Indicateur de débit pour collecteurs série **7035** et **K7500**.

Raccordement au collecteur 3/4"x18mm avec écrou tournant.

Raccordement au tuyau 3/4"x18mm, compatible avec tous les raccords Pettinaroli pour différents types de tuyau (**3015**, **3015SCR** et **3625**). Raccords pas inclus.

Installer l'indicateur en gardant le sens d'écoulement montré sur le corps : il faut installer l'indicateur sur le **collecteur de retour**.

DIMENSIONS



Gamme	0.5 - 3 l/min	1 - 8 l/min
Poids [g]	140	140

Dimensions en mm

Tous les filetages sont exécutés suivant la norme ISO 228

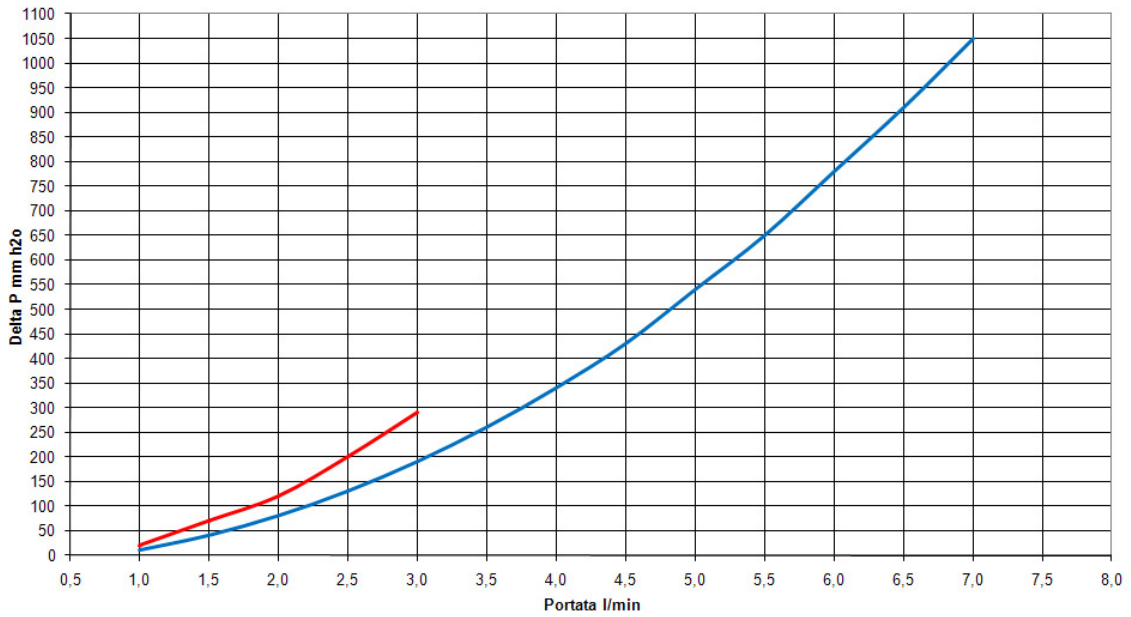
MATERIAUX

Corps	CW617N (EN 12165) CuZn40Pb2
Ecrou	CW617N (EN 12165) CuZn40Pb2
Ressort	Acier inox AISI 302
Tube	Verre Pirex
Indicateur	POM

CERTIFICATIONS



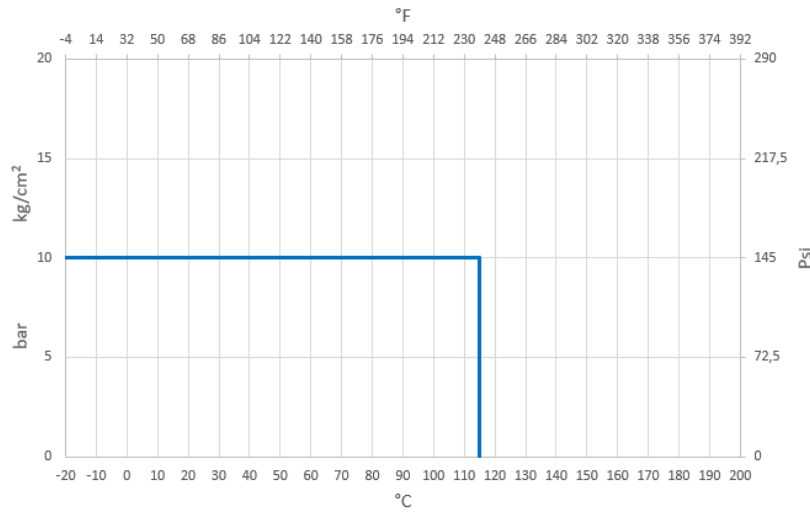
DIAGRAMME DES PERTES DE CHARGE



Gamme	0.5 - 3 l/min	1 - 8 l/min
Kv	1.06	1.3
PN	10	10

— 0.5 ÷ 3 l/min. — 1 ÷ 8 l/min.

DIAGRAMME PRESSION / TEMPERATURE



LIMITES DE PRESSION / TEMPERATURE RECOMMANDEES

10 bar – 115°C – non shock