

**CAPTEUR DE POINT DE ROSÉE
U2DP**

Le capteur de point de rosée **U2DP** permet de relever la formation de l'humidité sur les tuyaux principaux de raccordement des surfaces chauffantes et refroidissantes en mode refroidissement. En cas de présence de la rosée, le capteur signale le danger à l'unité de raccordement qui ferme immédiatement les actuateurs thermoélectriques (série **A54202 – A54204 – A54402 – A54404**) installés sur les collecteurs et donc protège le système. Si la place disponible en proximité du tuyau de raccordement n'est pas suffisante pour installer le capteur de point de rosée **U2DP**, le capteur de point de rosée à distance **U2DPRS** peut être utilisé.


Le capteur de point de rosée **U2DP** peut être couplé exclusivement aux produits suivants:

- **U2W404/ U2W408/ U2W412**
- **U2W4E04/ U2W4E08/ U2W4E12**
- **U2W204/ U2W208/ U2W212**
- **U2W2E04/ U2W2E08/ U2W2E12**

Toute autre utilisation est considérée non conforme et donc ne sera pas couverte par la garantie du fabricant.

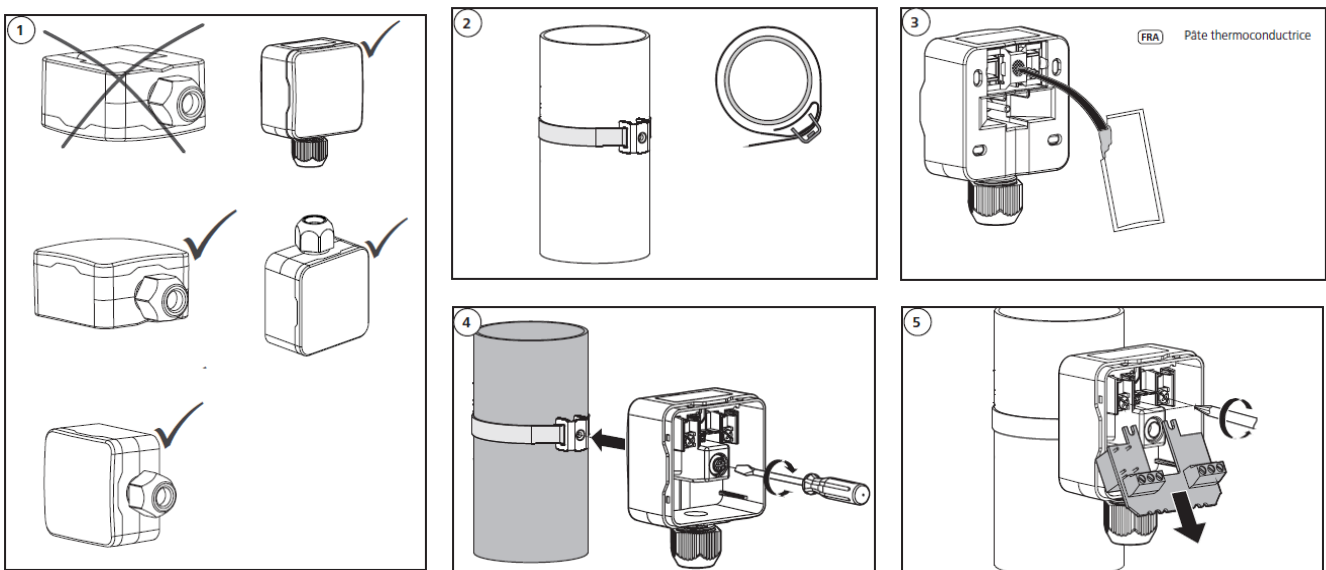


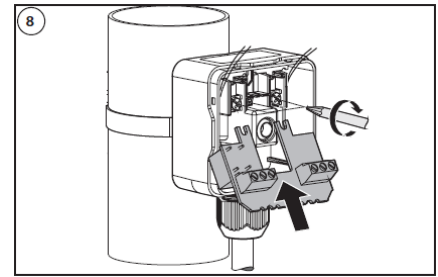
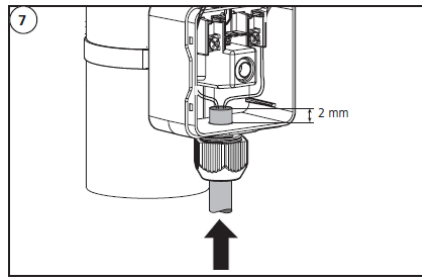
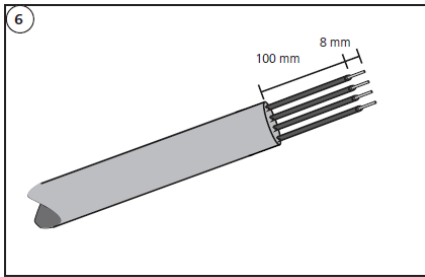
SPÉCIFICATIONS TECHNIQUES

Type	U2DP	CERTIFICATIONS
Tension de service	24 V AC/DC	 EN 60730/1
Puissance absorbée	0,4 W	
Indice/Classe de protection	IP40 / III	
Température ambiante	0°C à 55°C	
Humidité relative	max. 100%	
Dimensions (mm)	60/81/36,5	
Câble de raccordement	4 x 0,25 – 0,5 mm ² (ne pas fourni)	
Applicable aux tuyaux de diamètre	10 – 100 mm	
Mode d'action	Type 1 C*	

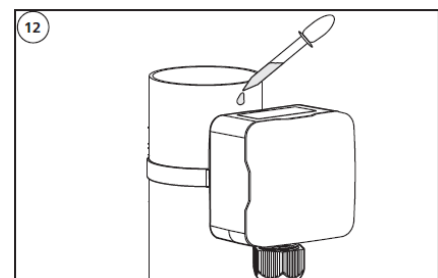
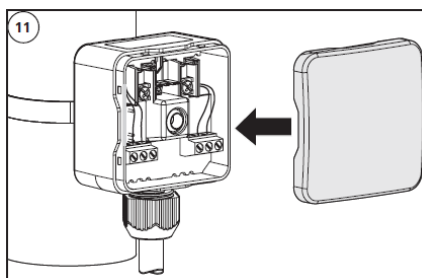
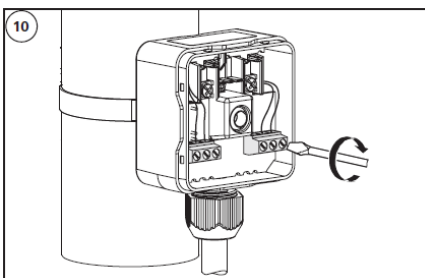
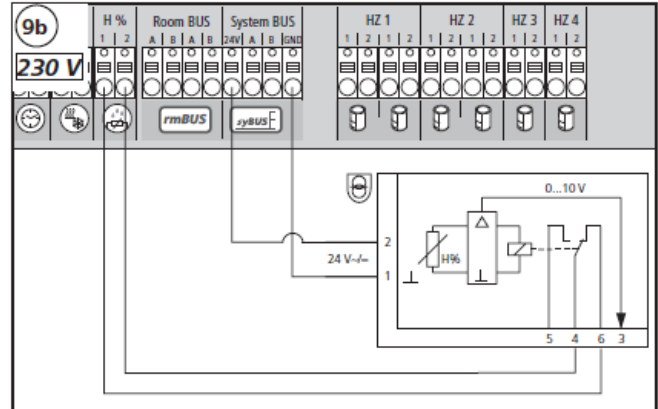
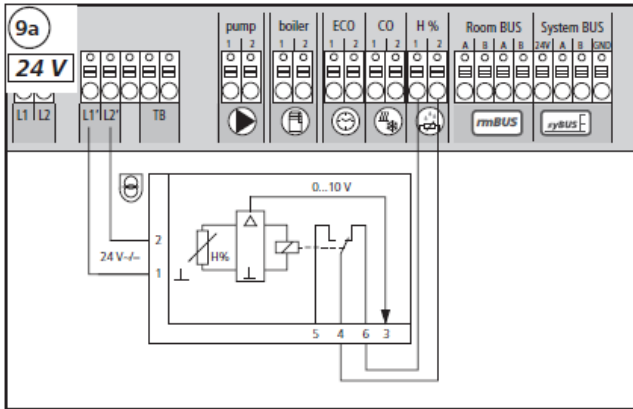
*: mode d'action pour capteurs de point de rosée défini "micro-interruption automatique du relais", suivant la norme EN 60730/2/9

INSTALLATION





Câbler suivant le type de l'unité de raccordement disponible comme montré par les figures 9a et 9b ci-dessous. L'éventuel changement du câblage aux unités de raccordement de 24 V et 230V endommage le capteur de point de rosée.



ÉTENDUE DE FOURNITURE

