

Unità di controllo wireless 868MHz U2W4 24V 4/8/12 zone

L'unità di controllo wireless **U2W4 - 24V** - 868 MHz è una stazione di base intelligente senza fili per il controllo dei termostati ambiente (**T2WB** e/o **T2WBD**) e gli attuatori (**A544O2**) destinati alla gestione della temperatura dei locali.

L'unità di controllo wireless **U2W4 - 24V** - 868 MHz è in grado di fornire la potenza necessaria per l'attivazione degli attuatori (**A544O2**) e possiede inoltre la più recente tecnologia di comunicazione radio a 868 MHz, consentendo una comunicazione bidirezionale con i termostati ambiente.

Questa unità registra e utilizza una considerevole quantità di dati di misura per il controllo puntuale della temperatura in ogni stanza, in modo da garantire il massimo confort.

La versione standard è equipaggiata con un software all'avanguardia per rispondere a tutte le esigenze di gestione degli attuali sistemi di riscaldamento e ai futuri aggiornamenti

per un settore in costante evoluzione; tutti gli aggiornamenti saranno possibili attraverso l'inserimento di una scheda MicroSD nella slot dedicata. La card è opzionale.



CARATTERISTICHE TECNICHE

- Comunicazione wireless tra i termostati ambiente (**T2WB** o **T2WBD**) e l'unità di controllo wireless **U2W4 - 24V**
- Tecnologia **868 MHz**
- Indicazione dello stato di funzionamento dei termostati
- Funzione "antigelo"
- Realizzazione di una regolazione (aggiustamento) per sistemi di riscaldamento e di raffrescamento delle stanze singole, consentendo di gestire fino a 12 zone (secondo il modello installato)
- Gestione al massimo di 18 attuatori e di 12 termostati ambiente (secondo il modello di unità installato), di una pompa/caldaia, di un generatore di segnali CO, di una sonda d'umidità a bulbo secco oltre che orologio esterno
- Configurazione del sistema tramite card MicroSD

INFORMAZIONI GENERALI

Denominazione

U2W404 per la gestione al massimo di 4 termostati ambiente (**T2WB** o **T2WBD**) – 4 zone

U2W408 per la gestione al massimo di 8 termostati ambiente (**T2WB** o **T2WBD**) – 8 zone

U2W412 per la gestione al massimo di 12 termostati ambiente (**T2WB** o **T2WBD**) – 12 zone

Un termostato può controllare più zone.

Contenuto della confezione

1 x unità di controllo wireless **U2W4 - 24V** 868 MHz completa di trasformatore 230V/24V

1 x manuale d'istruzioni

1 x barra metallica per il fissaggio

Accessori (opzionali)

Antenna esterna U2WA – serve estendere la portata del segnale radio dell'unità di raccordo

Ripetitore di segnali U2WR – serve aumentare il campo radio dell'unità di controllo

Sonda d'umidità U2DP o U2DPRS – destinata al controllo e alla misura dell'umidità e del punto di rugiada nelle applicazioni di riscaldamento/raffrescamento radiante.

UTILIZZO

L'unità di controllo wireless **U2W4 - 24V** è utilizzata per tutti i sistemi di climatizzazione negli edifici nuovi (oltre che nelle ristrutturazioni) quali le abitazioni, gli uffici, i centri commerciali, ecc...

L'utilizzo dell'unità di controllo wireless **U2W4 - 24V** permette di ridurre in modo significativo i tempi di installazione degli impianti; ciò costituisce un notevole vantaggio per gli installatori. Nella maggior parte dei casi l'unità di controllo wireless **U2W4 - 24V** è installata nelle cassette dei collettori. Questo prodotto è ideato per la connessione di 4-8-12 termostati ambiente (**T2WB** o **T2WBD**) e di 18 attuatori termostatici (**A544O2**).

L'installazione dei termostati ambiente wireless (**T2WB** o **T2WBD**) è molto semplice e non richiede alcun cablaggio. Il sistema di connessione senza attrezzi e la precisa codifica dei colori consentono un collegamento molto rapido ed efficace. Tutti i cavi sono posizionati in apposite guide, assicurando una disposizione chiara e ordinata delle connessioni, velocizzando e semplificando l'installazione dell'unità di controllo wireless **U2W4 - 24V**.

Funzione "antigelo"

Indipendentemente dal modo di funzionamento, ogni uscita di azionamento dispone di una funzione di protezione contro il congelamento. Non appena viene superata la temperatura antigelo impostata (5 ... 10°C), le testine termostatiche A544O2 della zona riscaldata corrispondente vengono attivate fino a raggiungere la temperatura di sicurezza impostata. La temperatura della funzione "antigelo" è regolabile tramite la carta MicroSD.

Funzione di protezione della pompa

La pompa è attivata ad intervalli predefiniti in modo da evitare danni dovuti a tempi di arresto troppo lunghi. L'indicazione luminosa "Pompa" resta accesa durante questo lasso di tempo.

Funzione di protezione delle valvole

Durante i periodi in cui le valvole sono chiuse (al di fuori della stagione di riscaldamento, ad esempio), in tutte le zone allacciate ad ogni termostato vengono attivate ciclicamente per evitare che si blocchino meccanicamente.

Monitoraggio del punto di rugiada

Se il sistema è equipaggiato di una sonda di umidità (da acquistarsi separatamente) e viene rilevata la presenza di umidità, le valvole di tutti i circuiti si chiudono per evitare possibili danni alle superfici che sarebbero provocate dall'umidità.

L'analisi dell'ingresso della sonda di umidità viene analizzata

solamente in modalità raffreddamento

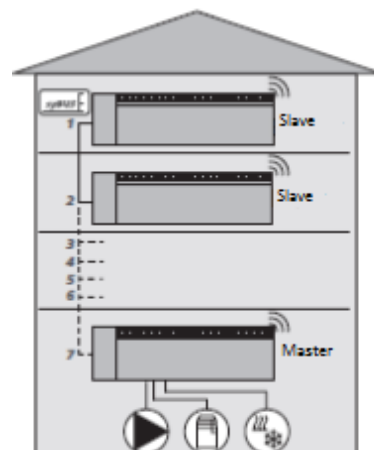
Limitazione della temperatura di sicurezza

Nel caso si utilizzi un limitatore di temperatura (opzionale), nel momento in cui viene superata la temperatura critica impostata, le valvole si chiudono, evitando di danneggiare le superfici delicate del pavimento.

Connessione di numerose unità di controllo

Nel caso si utilizzino diverse unità di controllo in un impianto di climatizzazione, possono essere accoppiate tra loro (Pairing) fino a 7 unità, scambiando i parametri globali. Il collegamento avviene via radio o tramite sistema BUS (syBUS). La portata di emissione deve essere rispettata per il raccordo delle unità via radio. Se tale portata wireless è insufficiente, la connessione deve avvenire via cavo syBUS. La comunicazione si effettua secondo il principio master/slave. Tutti i messaggi e le azioni vengono scambiate tra le varie unità. L'unità madre controlla in maniera centralizzata le funzioni:

- Ingresso/uscita CO (con la funzione Pilota attiva)
- Uscita caldaia
- Uscita pompa



SPECIFICHE TECNICHE

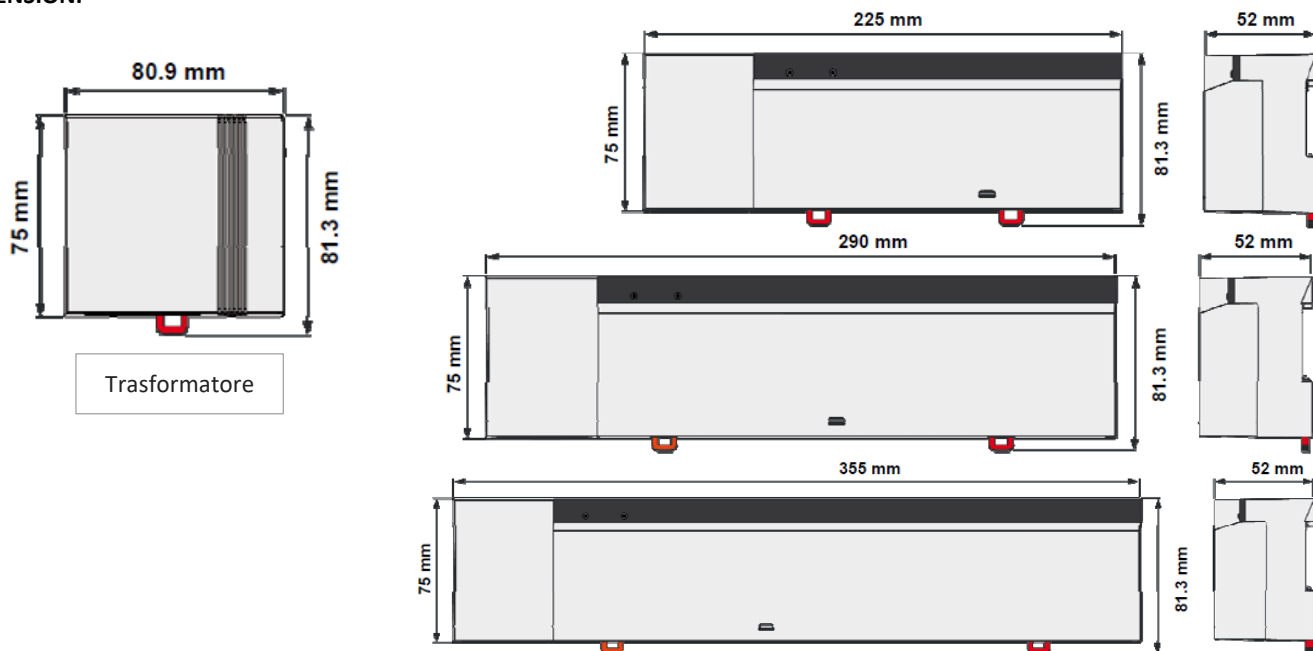
Tipo	U2W404	U2W408	U2W412
Tensione d'alimentazione	230 VAC, 24V / ±20% / 50Hz per gli attuatori ⁽¹⁾		
Potenza max. assorbita	50 W (limitata dal trasformatore)		
Fusibile	5 x 20 mm, T2A		
N. max. di termostati	4	8	12
N. max. di attuatori	2 X 2 + 2 X 1	4 X 2 + 4 X 1	6 X 2 + 6X 1
Potenza max. per gli attuatori	24W (12x 2W o 8x3 risp. o 18 x 1W)		
Potere d'interruzione, max.	1A/zona		
Frequenza di funzionamento	868 MHz-band		
Potenza di trasmissione	< 10mW		
Distanza tra le stanze	Max. 25 m		
Compatibilità elettromagnetica	EN60730-1 / EN60730-2-9		
Dimensioni (mm) L ⁽¹⁾ xHxP	306x75x52	371x75x52	436x75x52
Classe di protezione	III		
Tipe de protezione	IP20		
Temperatura ambiente	da 0 a + 60° C		
Temperatura ambiente di stoccaggio	da -25° a + 70° C		
Umidità relativa dell'aria	Max. 80%		
Cavi rigidi	0,5 – 1 mm ²		
Cavi flessibili	1 - 1.5 mm ²		
Peso ⁽¹⁾	950 g	1100 g	1210 g

(1) Trasformatore incluso

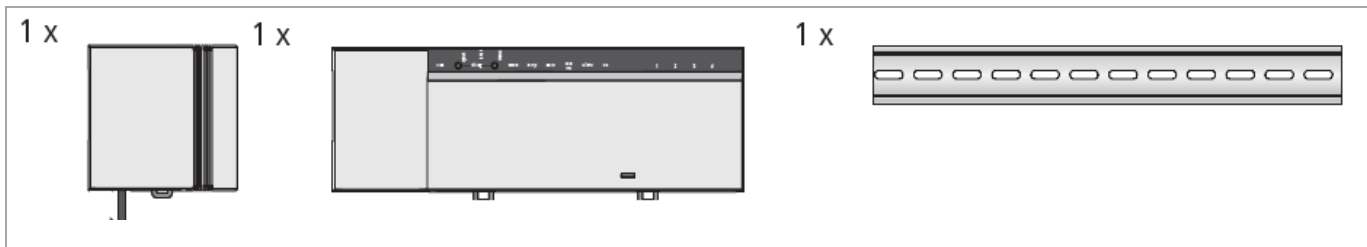
CERTIFICAZIONI



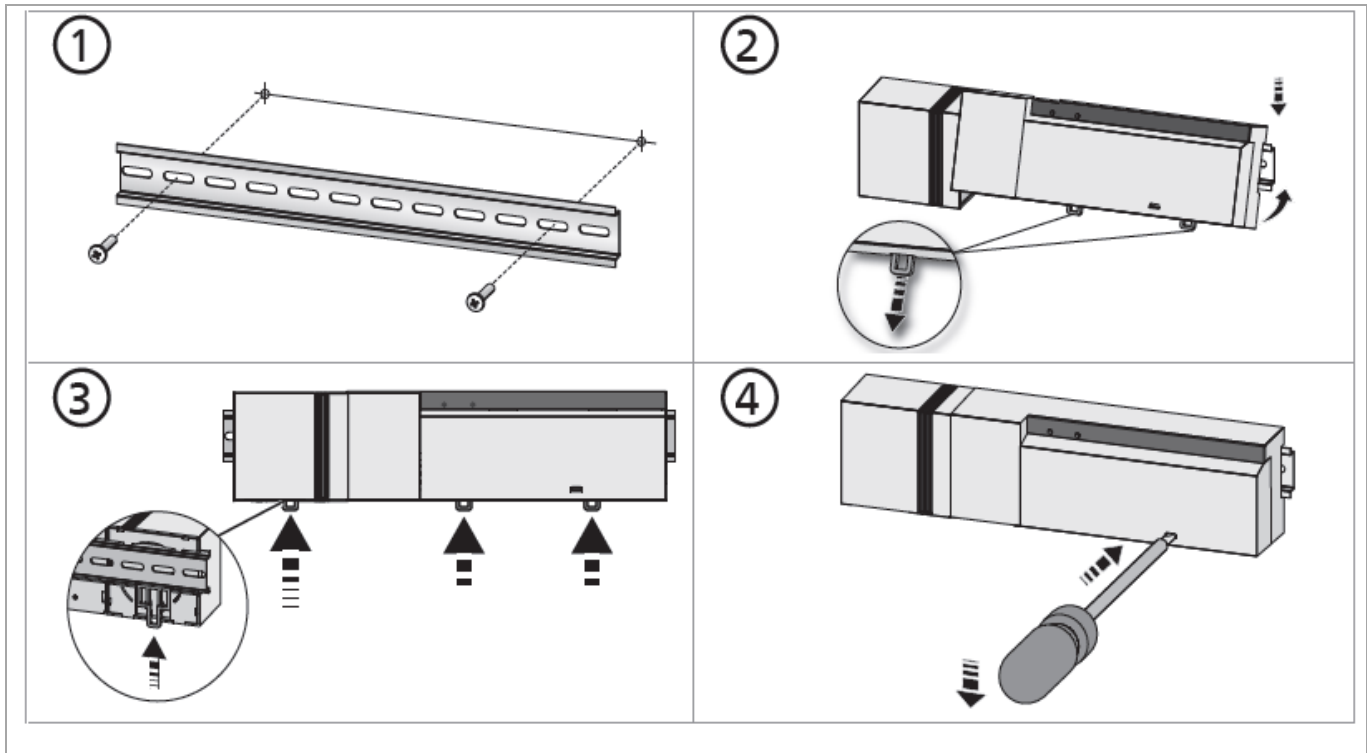
DIMENSIONI

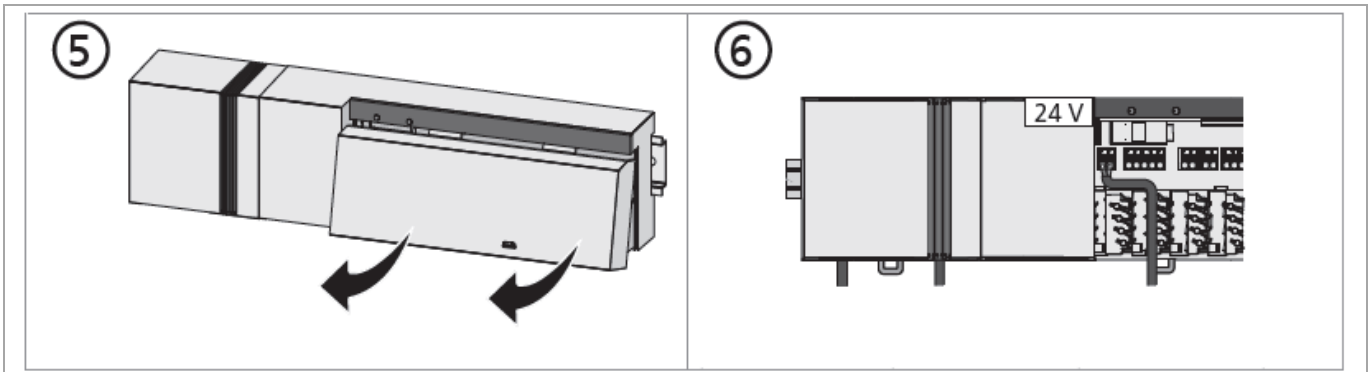


CONTENUTO DELLA CONFEZIONE

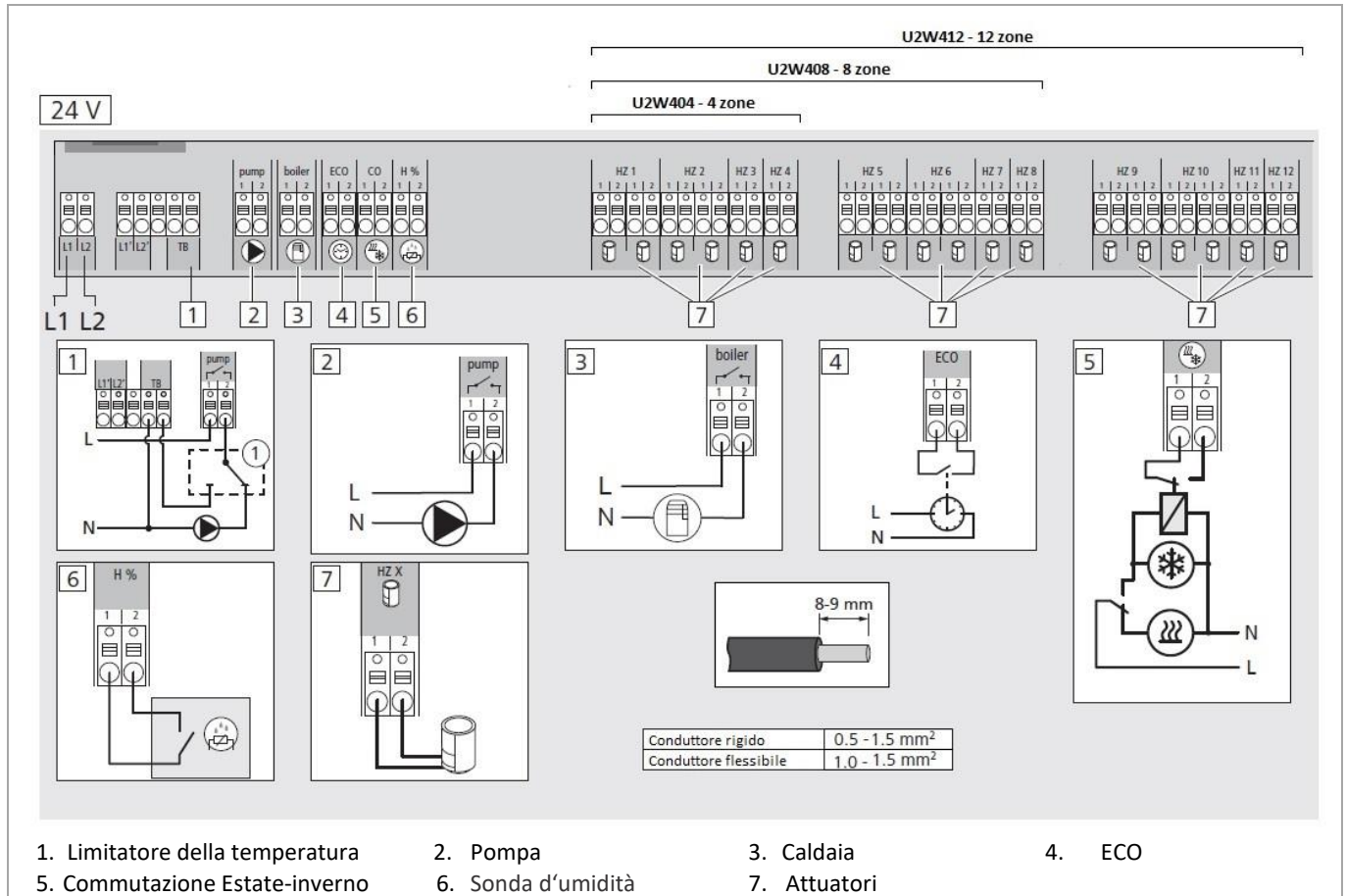


INSTALLAZIONE



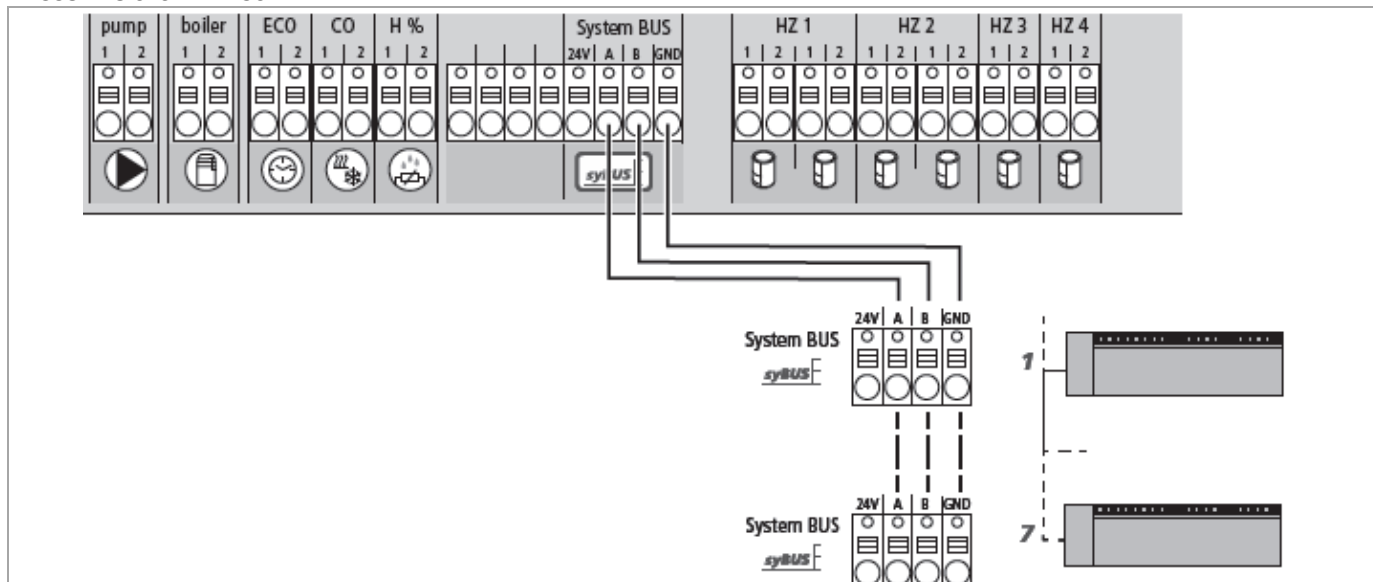


CONNESSIONI ELETTRICHE

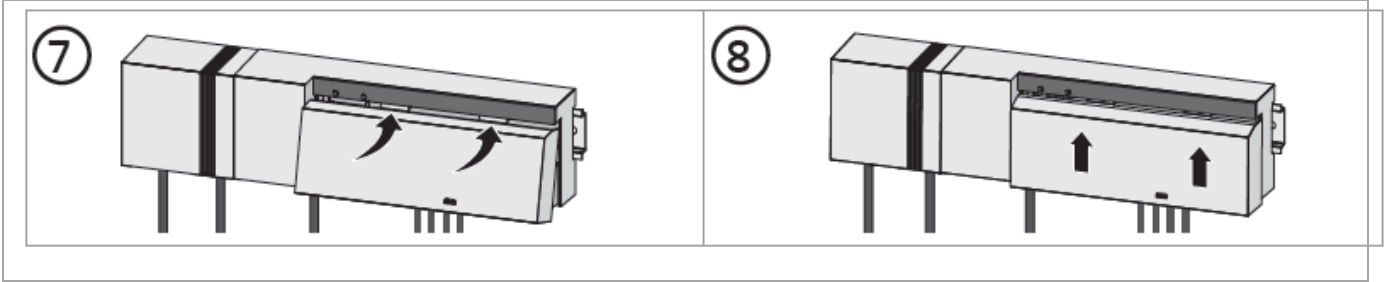


- 1. Limitatore della temperatura
- 2. Pompa
- 3. Caldaia
- 4. ECO
- 5. Commutazione Estate-inverno
- 6. Sonda d'umidità
- 7. Attuatori

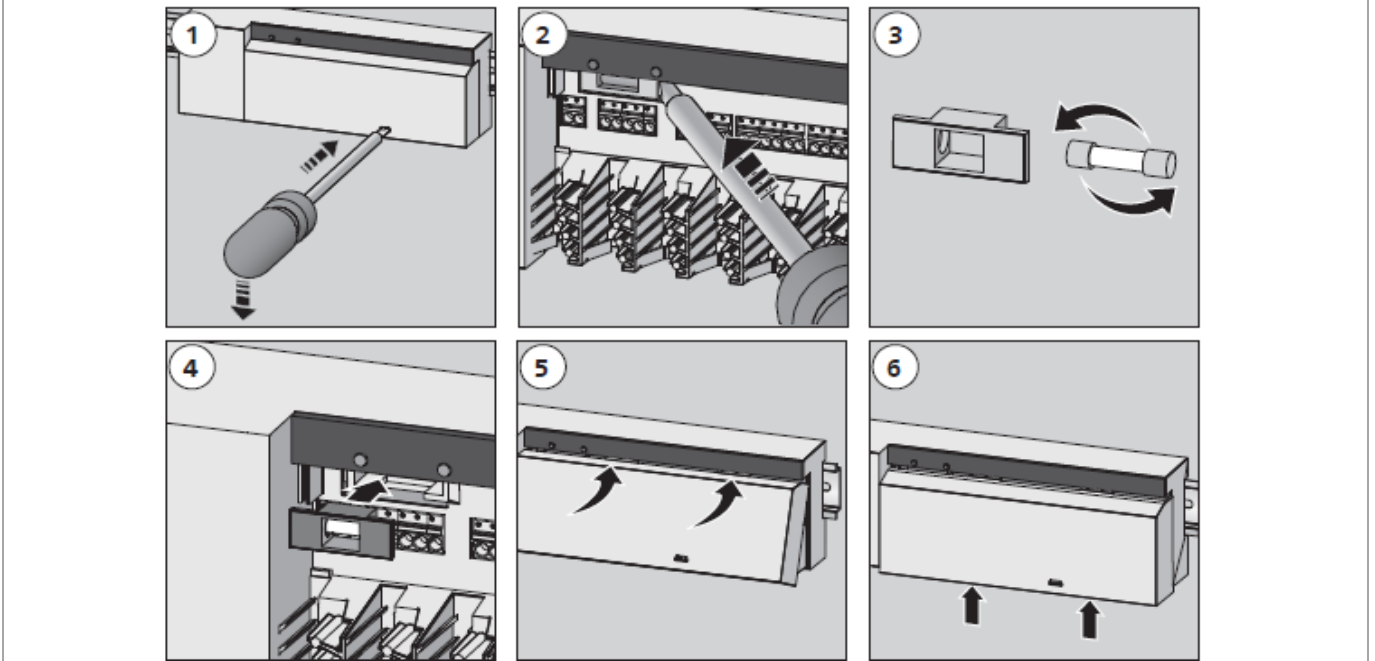
RACCORDO SYSTEM BUS



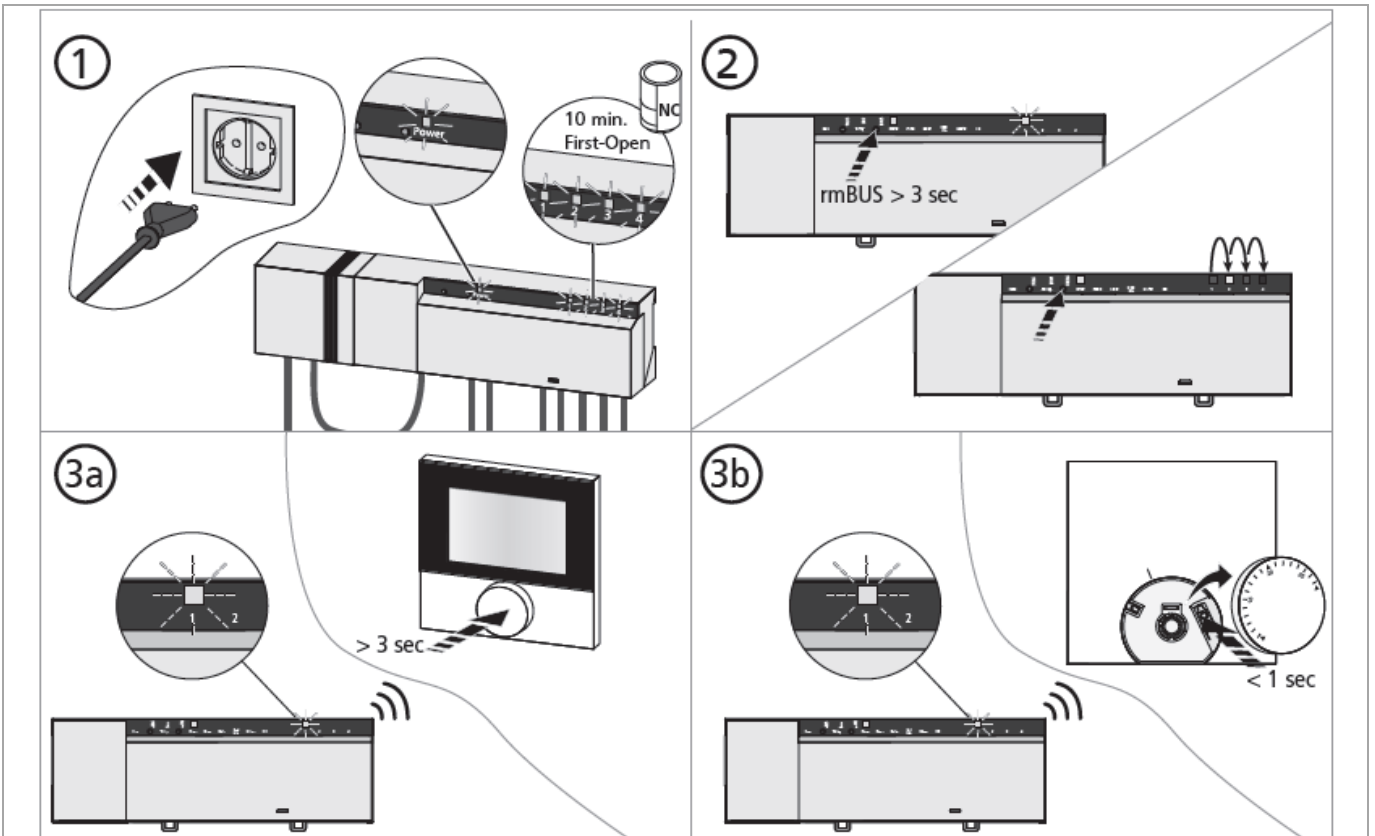
CHIUSURA DEL COPERCHIO PROTETTIVO



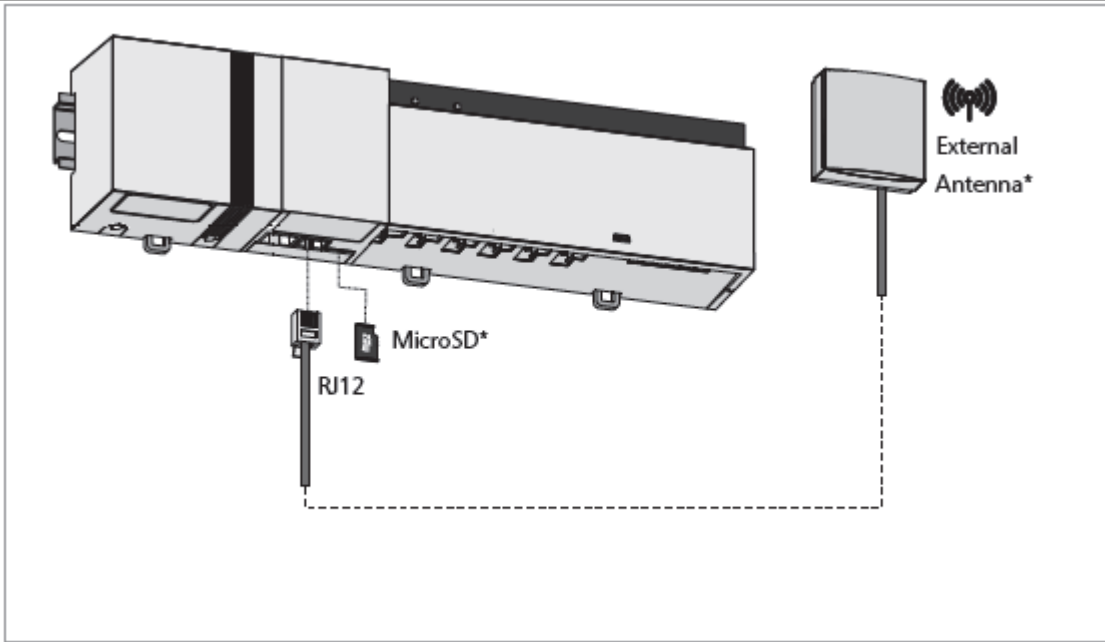
SOSTITUZIONE DEL FUSIBILE



PRIMA ACCENSIONE



CONNETTORI ESTERNI



(*) non incluso nella confezione