

ANTENNE EXTÉRIEURE**U2WA**


L'antenne extérieure **U2WA** permet d'augmenter la réception du signal radio émit par les thermostats d'ambiance de la part des unités de raccordement radio série **U2W**, au cas où il est faible. Cela peut arriver si l'unité de raccordement se trouve dans un coffret mural pour collecteur qui agit comme une "cage de Faraday".

L'antenne peut être couplée exclusivement aux produits suivants:

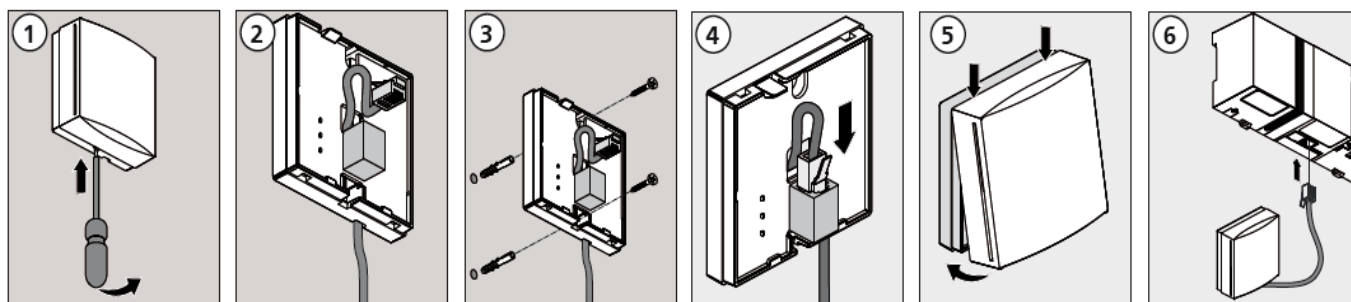
- **U2W404/ U2W408/ U2W412**
- **U2W4E04/ U2W4E08/ U2W4E12**
- **U2W204/ U2W208/ U2W212**
- **U2W2E04/ U2W2E08/ U2W2E12**

Toute autre utilisation est considérée non conforme et donc ne sera pas couverte par la garantie du fabricant.

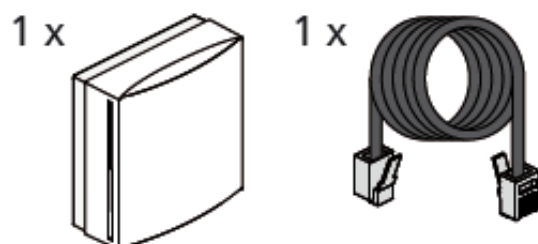
**SPÉCIFICATIONS TECHNIQUES**

Type	U2WA	CERTIFICATIONS
Tension de service	Alimentation par unité de raccordement série U2W	 EN 60730/1
Puissance absorbée	<1 W	
Fréquence de fonctionnement	868 MHz bande SRD	
Indice/Classe de protection	IP30 / III	
Portée	>25 m à l'intérieur des bâtiments	
Température ambiante adm.	0°C à 55°C	
Température de stockage adm.	-25°C à +70°C	
Humidité de l'air	max. 80% ¹	
Dimensions (mm)	76/76/35	
Poids	115 g	
Longueur du câble de raccordement	5 m	

1 – sans condensation

INSTALLATION

Attention! Pour la connexion de l'antenne extérieure **U2WA** utiliser exclusivement le câble de 5 m en dotation.

ÉTENDUE DE FOURNITURE**EXEMPLE D'APPLICATION**