

**RIPETITORE
U2WR**

Il ripetitore **U2WR** estende il campo radio dell'unità di controllo della serie **U2W** in modo da raggiungere anche i termostati ambiente più distanti.

È abbinabile esclusivamente ai seguenti prodotti:

- **U2W404/ U2W408/ U2W412**
- **U2W4E04/ U2W4E08/ U2W4E12**
- **U2W204/ U2W208/ U2W212**
- **U2W2E04/ U2W2E08/ U2W2E12**

Qualsiasi altro utilizzo sarà considerato non conforme e pertanto non coperto da garanzia.

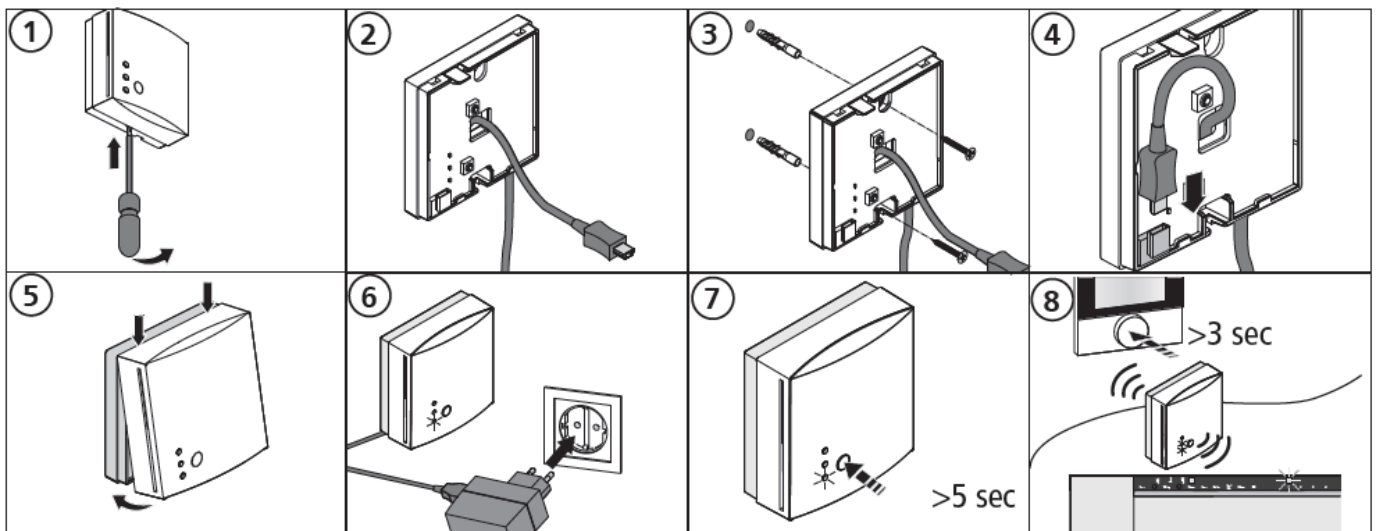


SPECIFICHE TECNICHE

Tipo	U2WR	CERTIFICAZIONI
Tensione d'esercizio	5 V tramite alimentatore	 EN 60730/1
Potenza assorbita	<1 W	
Frequenza di emissione	868 MHz banda SRD	
Indice/Classe di protezione	IP30 / III	
Portata	>25 m (negli edifici)	
Temperatura ambiente sopportata	0°C a 55°C	
Temperatura di stoccaggio	-25°C a +70°C	
Umidità relativa dell'aria	max. 80% ¹	
Dimensioni (mm)	76/76/35	
Peso	115 g	
Lunghezza cavo di collegamento	1,5 m	

1 – non condensazione

INSTALLAZIONE E PRIMA ACCENSIONE

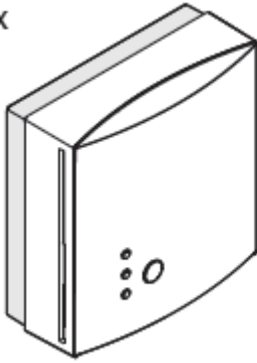


Procedura di accoppiamento diretto del termostato ambiente senza ricezione radio all'unità di controllo e fissaggio a muro:

1. Aprire il ripetitore con un cacciavite a taglio;
2. Introdurre il cavo d'alimentazione da dietro nell'alloggiamento
3. Fissare a muro il ripetitore
4. Collegare il ripetitore al cavo di alimentazione, inserendo il jack nell'apposito alloggiamento
5. Chiudere il coperchio del ripetitore
6. Attivare l'alimentazione elettrica del ripetitore, collegando il cavo ad una presa. Il LED verde si accenderà
7. Attivare la modalità di accoppiamento sul ripetitore, premendo l'apposito pulsante per più di 5 s. Il LED verde lampeggerà
8. Eseguire il test di comunicazione radio sul termostato ambiente. Il LED verde e il LED giallo si accenderanno

CONTENUTO DELLA CONFEZIONE

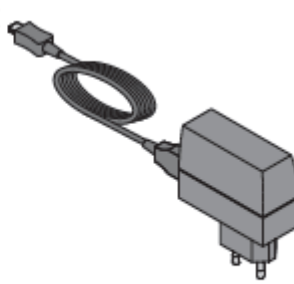
1 x



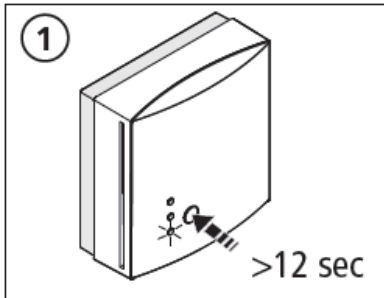
1 x



1 x

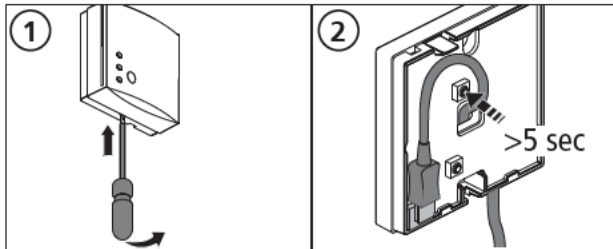


RIPRISTINO DELLE CONDIZIONI DI FABBRICA



Tenere premuto il pulsante di accoppiamento per più di 12 secondi

SPEGNIMENTO/ACCENSIONE DEI LED



1. Aprire l'alloggiamento
2. Tenere premuto per più di 5 secondi il pulsante più in alto