

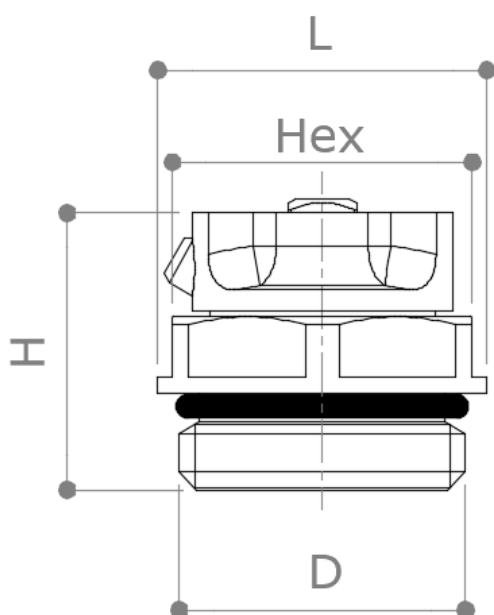


DESCRIPTION

VS620

Purgeur d'aire manuel orientable.
Nickelé

DIMENSIONS



D	3/8"	1/2"
L	21	24
H	20.5	20
Hex	19	22
Poids [g]	20	22

Dimensions en mm. Filetage ISO 228 (max couple de serrage : 40 Nm).

CARACTERISTIQUES TECHNIQUES

Pression opérative : 4 bar (pic 13 bar)

Température opérative : 80°C (pic 130°C)

Purge d'aire : min 30 l/h à 2 bar avec un tour d'ouverture

Couple serrage vis : max 2 Nm / min 0.8 Nm

Couple rotation tête : max 3 Nm

MATERIAUX

Corps CW614N (EN 12164) CuZn39Pb3 nickelé

Vis CW614N (EN 12164) CuZn39Pb3 nickelé

Tête orientable Nylon-6 blanc

O-Ring EPDM