

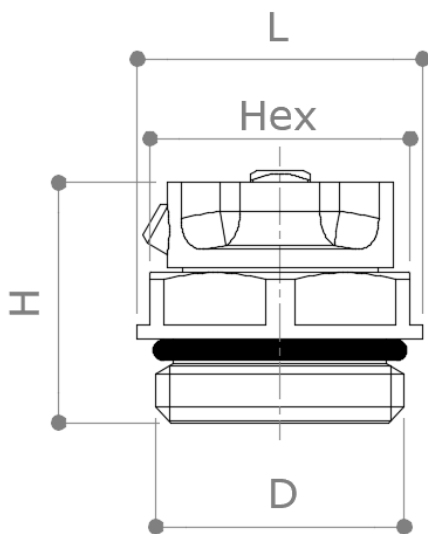


DESCRIZIONE

# VS620

Sfogo aria manuale orientabile.  
Nichelato

DIMENSIONI



<b>D</b>	<b>3/8"</b>	<b>1/2"</b>
<b>L</b>	21	24
<b>H</b>	20.5	20
<b>Hex</b>	19	22
<b>Peso [g]</b>	20	22

Dimensioni in mm

Filetto ISO 228 (coppia serraggio max: 40 Nm).

MATERIALI

<b>Corpo</b>	CW614N (EN 12164) CuZn39Pb3 nichelato
<b>Vite</b>	CW614N (EN 12164) CuZn39Pb3 nichelato
<b>Testa orientabile</b>	Nylon-6 bianco
<b>O-Ring</b>	EPDM

CARATTERISTICHE TECNICHE

Pressione operativa: 4 bar (picco 13 bar)

Temperatura operativa: 80°C (picco 130°C)

Volume sfogo aria: min 30 l/h a 2 bar con un giro di apertura

Coppia di serraggio vite: max 2 Nm / min 0.8 Nm

Coppia rotazione testa: max 3 Nm