

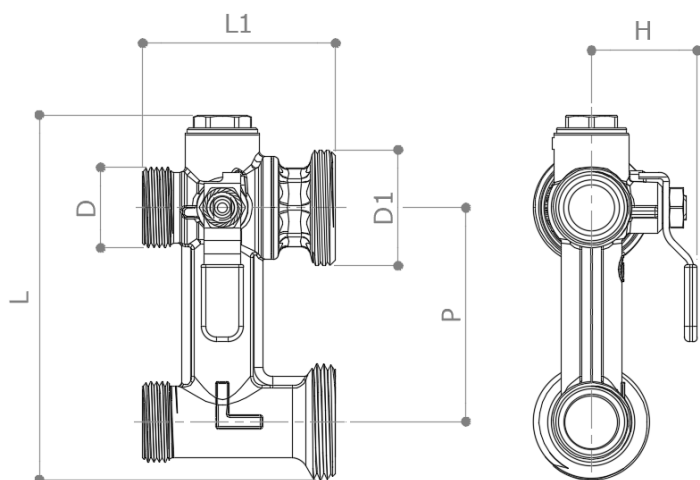


DESCRIZIONE

XT7BP

By-pass interasse 70 mm per pulizia impianti. Connessione Maschio Eurocono x Maschio sede piana tenuta OR. Bocchettoni adatti: **B90T**. Devono essere utilizzati esclusivamente gli O-Ring forniti con i bocchettoni. Bocchettoni e OR non inclusi con la valvola. Sfera a T: previene flussi controcorrente a valle quando il by-pass è aperto. Filetto M6 sul tappo laterale. Corpo in ottone DZR. Leva blu.

DIMENSIONI



D	¾" Eurocono
D1	1 1/8" piana con OR
H	34.5
L	119
L1	63
P	70
Peso [g]	530

Dimensioni in mm
Tutte le filettature sono eseguite secondo la norma EN228

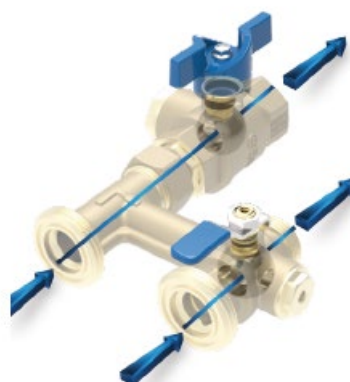
MATERIALI

- Corpo** CW602N (EN 12167) CuZn36Pb2As
- Sfera** CW614N (EN 12164) CuZn39Pb3 T.E.A.
- Asta** CW614N (EN 12164) CuZn39Pb3
- Sedi** 4 x PTFE
- O-Rings** 2 x FKM
- Leva** Acciaio con trattamento Delta Protect. Rivestimento in PVC eseguito mediante "Pad Printing"

OPERAZIONI

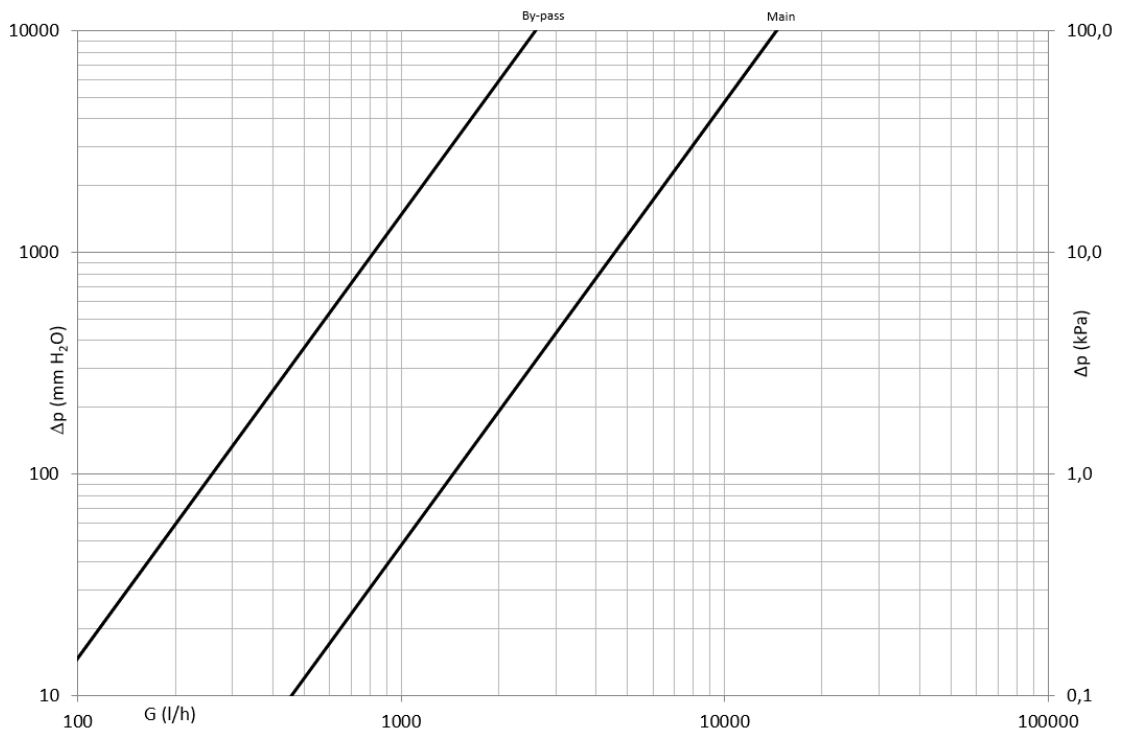


Modalità By-pass



Modalità operativa

DIAGRAMMA DELLE PERDITE DI CARICO



Dim.	Via principale	By-pass
Kv	14.5	2.6
PN	25	

TEMPERATURA DI ESERCIZIO

-10°C – +100°C – no congelamento

Acqua e acqua + glicole 30%