

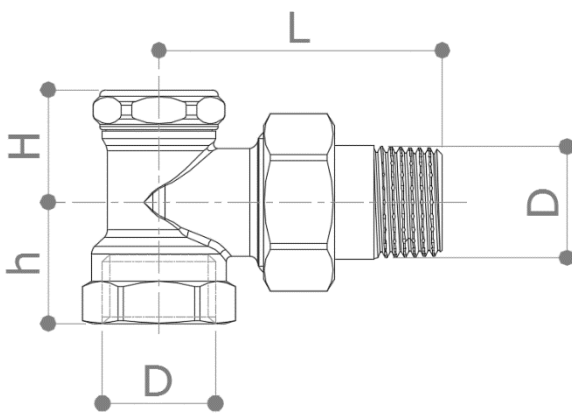


DESCRIPTION

750N

Angle micrometric radiator lockshield valve, union tail with sealant film included. Female thread. Nickel-plated.

DIMENSIONS



D	3/8"	1/2"	3/4"
H	23	21.5	25
h	20	23	25
L	49	54	61
Weight [g]	140	180	270

Dimensions in mm
All threads are conform to ISO 7 or ISO 228 standards.

MATERIALS

- Body** CW617N (EN 12165) CuZn40Pb2
- Tail** CW617N (EN 12165) CuZn40Pb2
- Nut** CW617N (EN 12165) CuZn40Pb2
- O-ring** EPDM
- Lock** CW614N (EN 12164) CuZn39Pb3
- Cap** CW614N (EN 12164) CuZn39Pb3

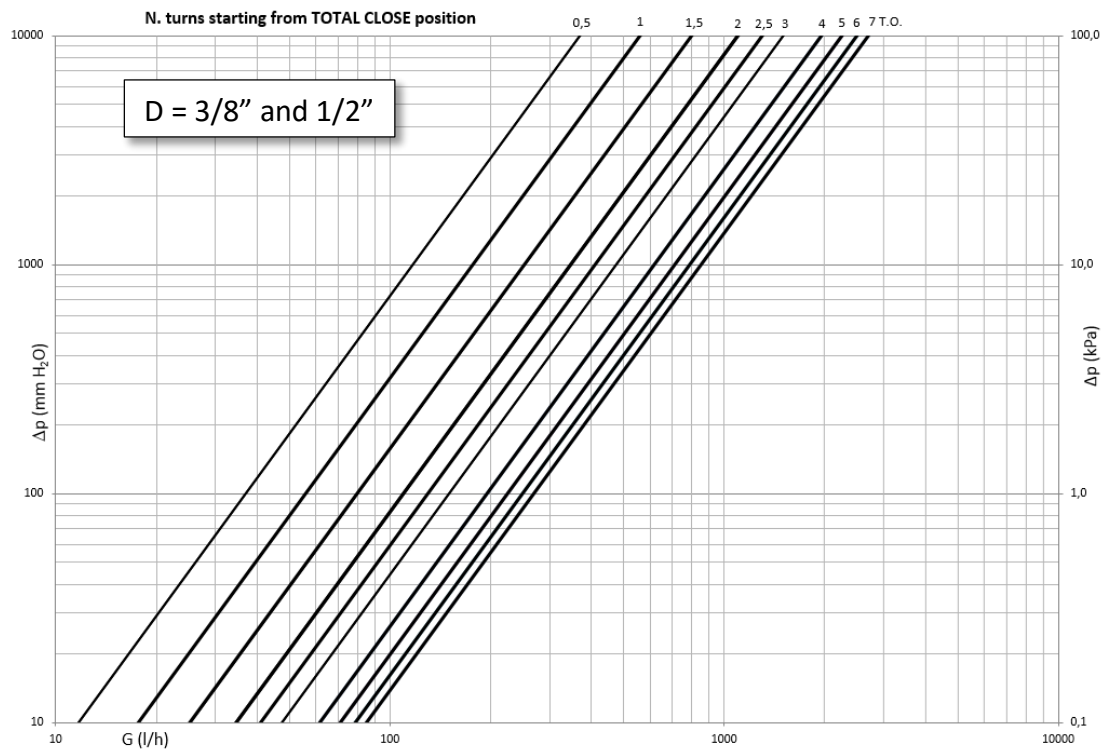
RECCOMANDED PRESSURE / TEMPERATURE LIMITS

10 bar - 100°C - non shock
Nominal Pressure: 10 bar

APPROVALS

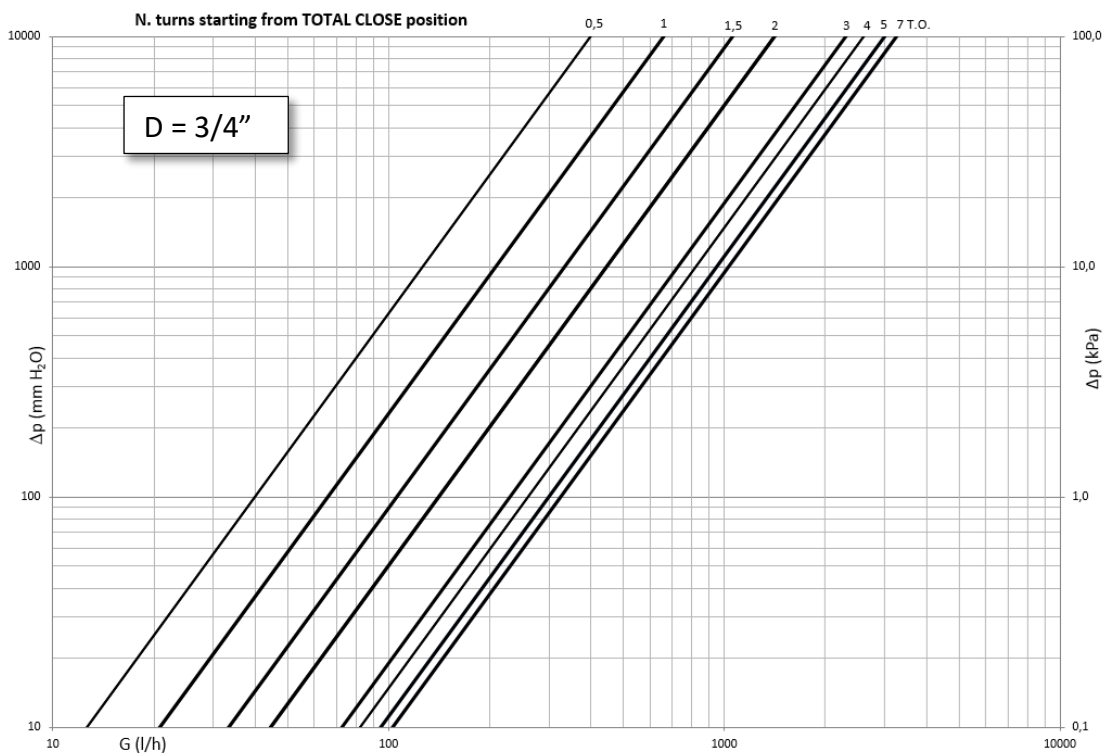


PRESSURE DROP DIAGRAM



Turns	0,5	1	1,5	2	2,5	3	4	5	6	7 T.O.
Kv	0,37	0,56	0,80	1,1	1,3	1,5	1,95	2,25	2,5	2,7

T.O.: Total Open



Turns	0,5	1	1,5	2	3	4	5	7 T.O.
Kv	0,4	0,66	1,06	1,41	2,3	2,66	3	3,25

T.O.: Total Open