



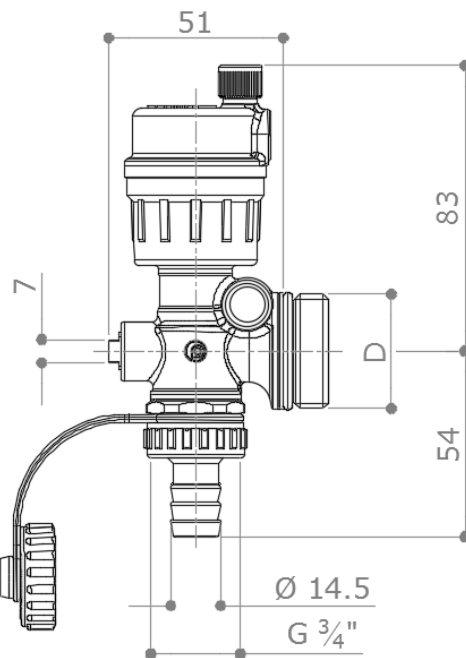
DESCRIPTION

AC7035

Group terminal pour collecteur avec purgeur d'air automatique et robinet de vidage (capuchon et raccord au nez 3/4").

Possibilité d'installation du thermomètre **T40**, échelle 0-60°C, (pas inclus)

DIMENSIONS



D	1"	1 1/4"
Poids [g]	460	470

Dimensions en mm

MATERIAUX

PURGEUR D'AIR

Corps	CW617N (EN 12165) CuZn40Pb2
Couvercle	CW617N (EN 12165) CuZn40Pb2
O-Rings	NBR
Flotteur	PP
Obturateur	POM + WMQ
Ressort	acier inox AISI 304
Joint	NBR
Axe	POM

ROBINET DE VIDAGE

Corps	CW617N (EN 12165) CuZn40Pb2
Raccord	CW614N (EN 12164) CuZn39Pb3
Sphère	CW617N (EN 12165) CuZn40Pb2 Chromée
Axe	CW614N (EN 12164) CuZn39Pb3
Capuchon	CW617N (EN 12165) CuZn40Pb2
Raccord au nez	CW614N (EN 12164) CuZn39Pb3
Joints	2 x PTFE
O-Rings	2 x FKM + NBR

LIMITES DE PRESSION / TEMPERATURE RECOMMANDEES

10 bar – 115°C – non shock