



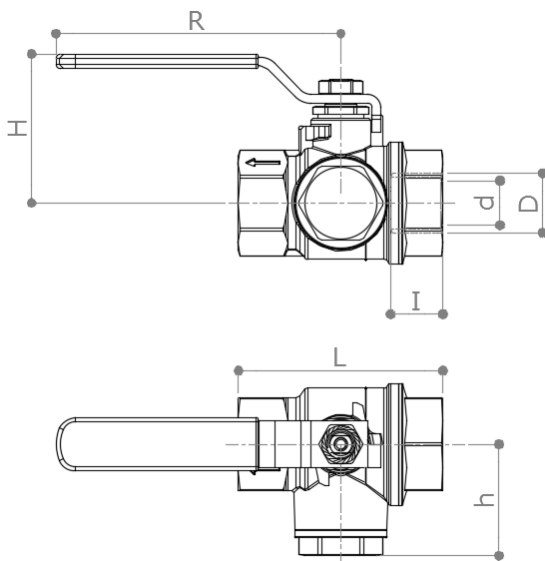
DESCRIPTION

51F

Vanne à boisseau sphérique F x F **Filterball®** série industrie avec filtre intégré FM28. Très facile à inspecter et entretenir.
Poignée en acier bleu réversible.
En alliage non dézincifiable (DZR).

Conforme à la norme **EN 13828**

DIMENSIONS



D	½"	¾"	1"	1 ¼"	1 ½"	2"(51FL)	2"(51FH)
d	18	20	28.5	35.5	45	45	56
H	50	50	66	82	89	89.5	120
h	37	37	51	60	74	76.5	90
I	15	16	21.5	23.5	23.5	26	28
L	69	69	95	111	127	154	154
R	95	95	120	150	150	150	200
Poids [g]	435	445	1145	1900	2800	3260	5390

Dimensions en mm

Tous les filetages sont exécutés suivant les normes ISO 7 ou ISO 228

MATERIAUX

Corps	CW602N (EN 12167) CuZn36Pb2As
Sphère	CW602N (EN 12167) CuZn36Pb2As Chromée
Axe	CW602N (EN 12167) CuZn36Pb2As
Presse-étoupe	CW614N (EN 12164) CuZn39Pb3 Réglable
Filtre	Acier inox
Seeger	Bronze phosphorique
Joints	2 x PTFE + 1 x PTFE sur l'axe
O-Rings	2 x FKM
Poignée	Acier avec traitement Delta Protect. Revêtement en PVC avec "Pad printing"

CERTIFICATIONS



(de ½" à 1 ¼")



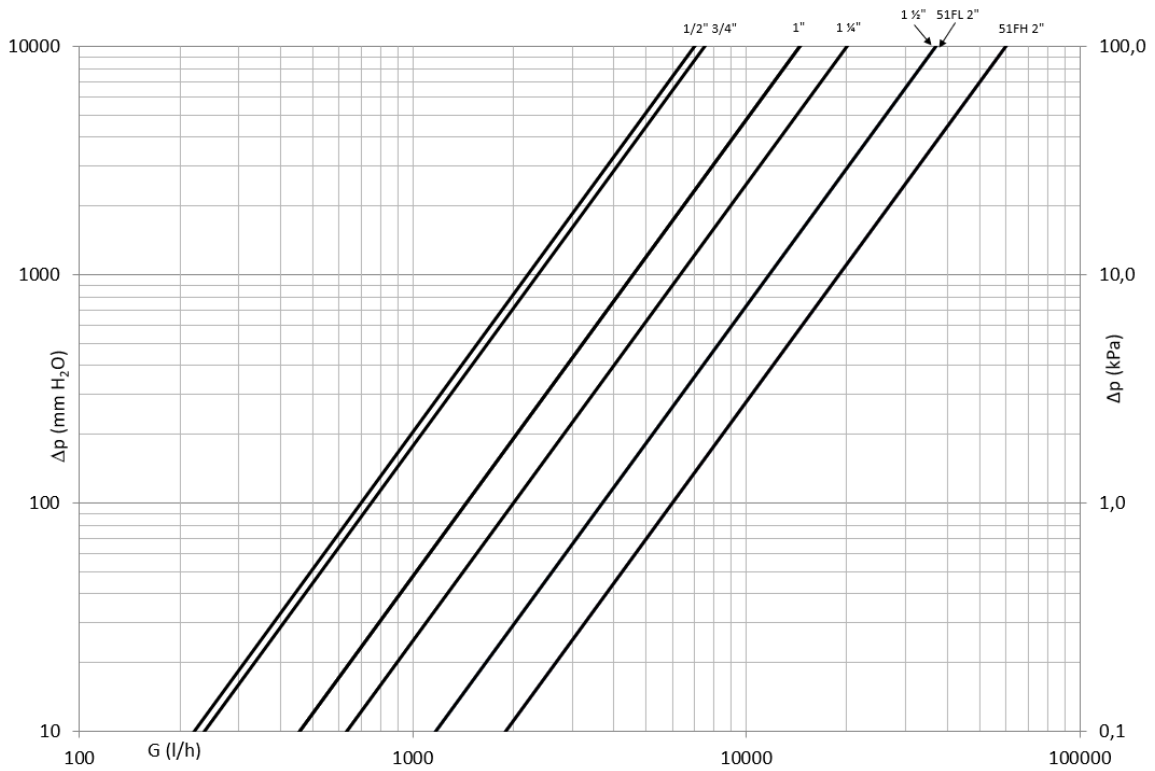
GODKØNT
TIL DRØKKEVAND

Certificat n. : 03/00162



19-006468-TH

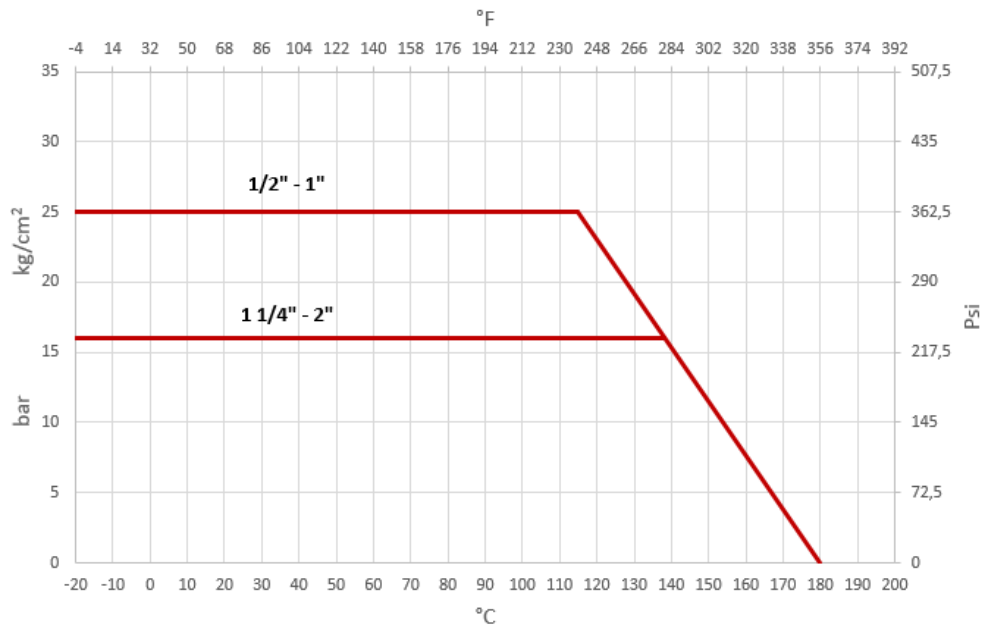
DIAGRAMME DES PERTES DE CHARGE



Dim.	1/2"	3/4"	1"	1 1/4"	1 1/2"	2"(51FL)	2"(51FH)
Kv	7	7.5	14.5	20	37	37	60
PN	25	25	25	16	16	16	16

Valeurs de Kv obtenues avec filtre FM28.

DIAGRAMME PRESSION / TEMPERATURE



LIMITES DE PRESSION / TEMPERATURE RECOMMANDEES

16 bar – 100°C – non shock

10 bar – 150°C – non shock

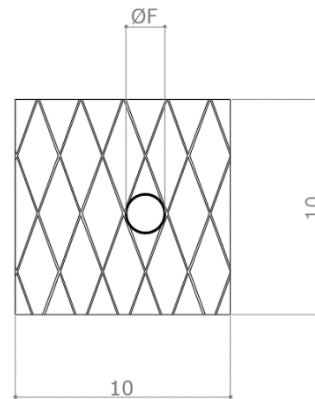
Max pression différentielle: 10 bar

-20°C : limite inférieure de température avec glycol 50%. No gel.

FILTRES DISPONIBLES

Les différentes typologies de filtres disponibles sont indiqués par le tableau ci-dessous:

Type	Maille per 1" linéaire	Capacité de filtrage	Enveloppe
FM028 FM028N*(2)	28	Ø 700 µm (0,7 mm)	Single
FM040 FM040N*	40	Ø 300 µm (0,3 mm)	Single
FM060 FM060N*	60	Ø 230 µm (0,23 mm)	Double
FM080 FM080N*	80	Ø 180 µm (0,18 mm)	Double
FM100 FM100N*	100	Ø 150 µm (0,15 mm)	Double



Pertes de charge – valeurs Kv

Type	½"	¾"	1"	1 ¼"	1 ½"	2" (1)	2" (2)
FM028	7	7.5	14.5	20	-	60	-
FM040	5.2	5.4	12.1	18.6	28	45	28
FM060	4.4	4.6	11.4	18	27	40	27
FM080	4.8	5	11.4	18	25.5	44	25.5
FM100	4.4	4.6	9	17.7	25	43	25

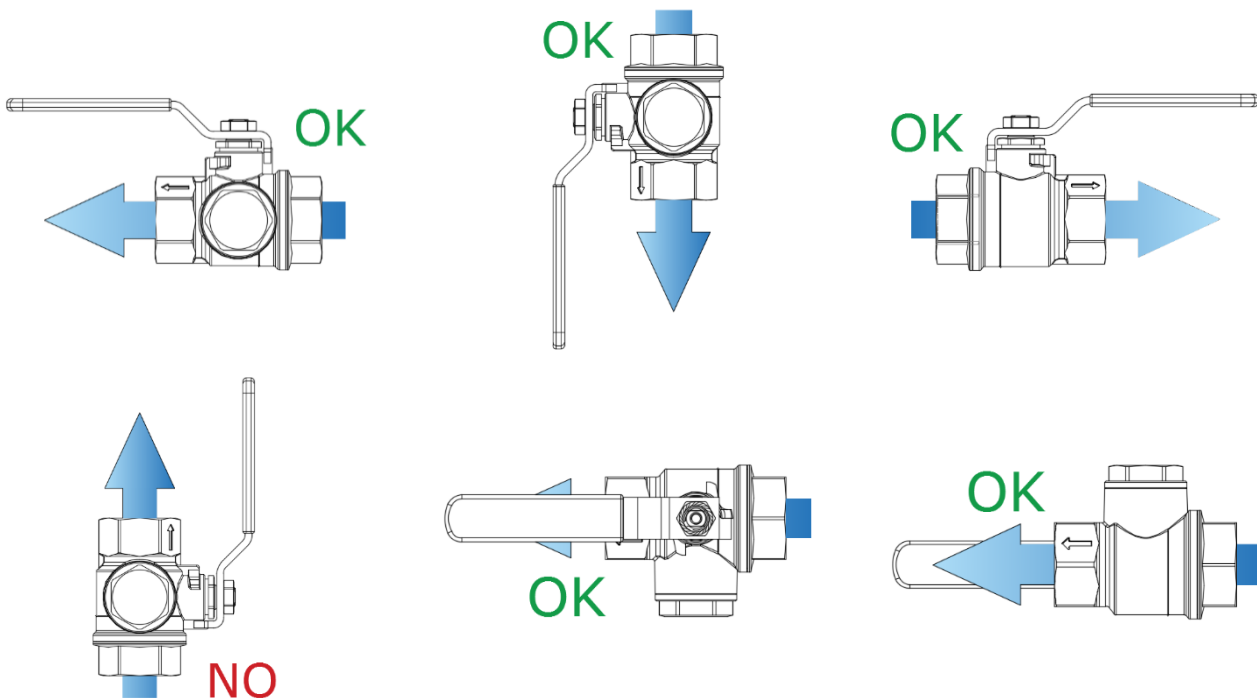
Type*	½"	¾"	1"	1 ¼"	1 ½"	2" (2)
FM028N	7	7.5	-	-	37	37
FM040N	5.2	5.4	-	-	-	-
FM060N	4.4	4.6	-	-	-	-
FM080N	4.8	5	-	-	-	-
FM100N	4.4	4.6	-	-	-	-

* Compatible avec Filterball 51F ½" – ¾" à partir du lot 1237

(1) Compatible avec Filterball 51F 2" jusqu'au lot 1916 (inclus) et 51FH 2".

(2) Compatible avec Filterball 51F 2" à partir du lot 2002, 51F 1 ½" et 51FL 2".

MONTAGE



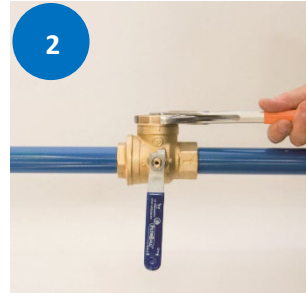
ENTRETIEN

Le nettoyage annuel du filtre est conseillé de façon d'éviter l'augmentation des pertes de charge dû aux dépôts et encrassements. Veuillez suivre les indications suivantes pour effectuer l'entretien du filtre:



1

- Fermer la vanne



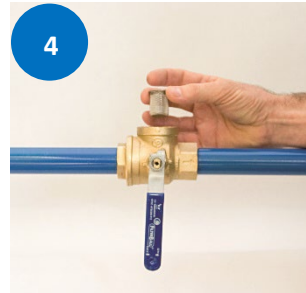
2

- Dévisser le capuchon



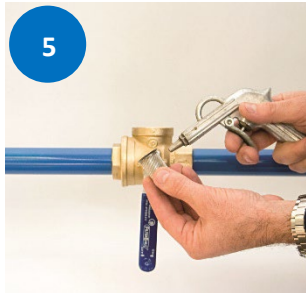
3

- Enlever la bague Seeger d'arrêt Seeger



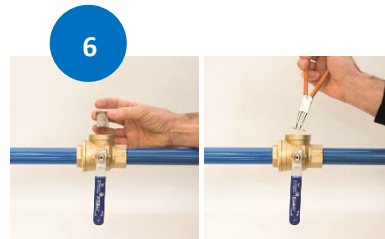
4

- Sortir le filtre



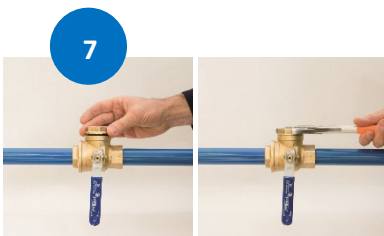
5

- Nettoyer ou remplacer le filtre



6

- Insérer le filtre et le bloquer avec la bague Seeger



7

- Visser et fermer le capuchon



8

- Ouvrir la vanne