

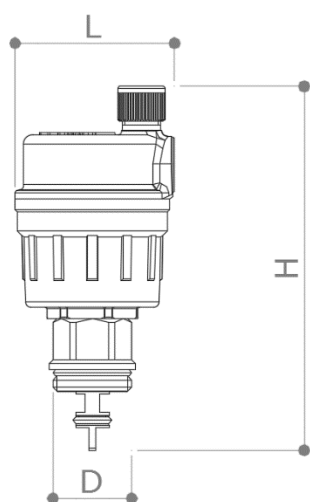


DESCRIPTION

696/97

Purgeur d'air automatique avec clapet d'isolement.

DIMENSIONS



D	3/8"	1/2"
H	95	95
L	43	43
Poids [g]	190	200

Dimensions en mm

Tous les filetages sont exécutés suivant les normes ISO 7 ou ISO 228

MATERIAUX

Corps purgeur	CW617N (UNI EN 12165) CuZn39Pb3
Corps clapet	CW614N (UNI EN 12164) CuZn39Pb3
Couvercle	CW617N (UNI EN 12165) CuZn39Pb3
Axe	POM
Flotteur	PP
Ressort	Acier inox AISI 304
O-Rings	NBR
Capuchon	PP
Obturateur purgeur	POM + WMQ
Joint	NBR
Obturateur clapet	CW614N (UNI EN 12164) CuZn39Pb3

CERTIFICATIONS



LIMITES DE PRESSION / TEMPÉRATURE RECOMMANDÉES

10 bar – 115°C – non rupture

APPLICAZIONI

Radiateurs

Planchers chauffants

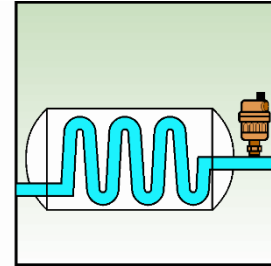
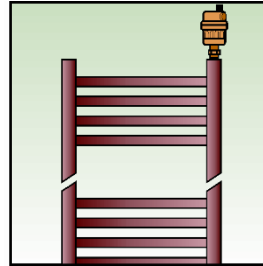
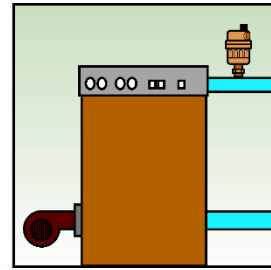
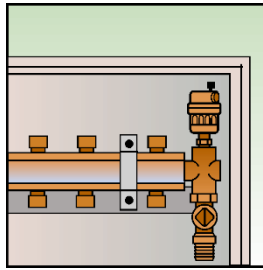
Collecteurs

Chaudières

Séparateurs d'air/d'eau

Tuyaux pour l'eau

Chauffes-air



Le clapet du produit **696/97** permet de démonter le purgeur (pour son entretien ou substitution) sans vider l'installation.