



DESCRIPTION

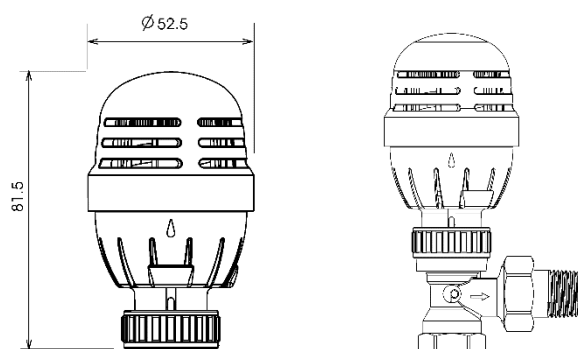
106CN

Tête thermostatique avec capteur en cire et dispositif de blocage de la température.

Pour toutes les vannes thermostatiques Pettinaroli (M28 x 1,5)

Conforme à la norme EN 215

DIMENSIONS

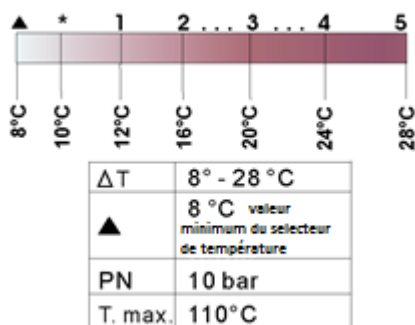


La tête thermostatique peut être montée sur n'importe quel robinet thermostatizable Pettinaroli.

MATERIAUX

Coque extérieur	ABS
Capteur thermostatique	Cire
Ressort	Acier inox AISI 302
Écrou	CW614N (EN 12164) CuZn39Pb3
Composants intérieurs	POM
Anneau de blocage intérieur	PP

DONNÉES TECHNIQUES



Max. pression différentielle	0.8 bar
Influence pression différentielle	0.25K
Hystérésis de la cire	0.8K
Influence temp. fluide	1.4K
Temps de réponse	30 minutes
Débit nominal	170 Kg/h

DIAGRAMME DES PERTES DE CHARGE

Equerre

$$\Delta P = \left(\frac{Q}{Kv}\right)^2$$

$$Q = Kv * \sqrt{\Delta P}$$

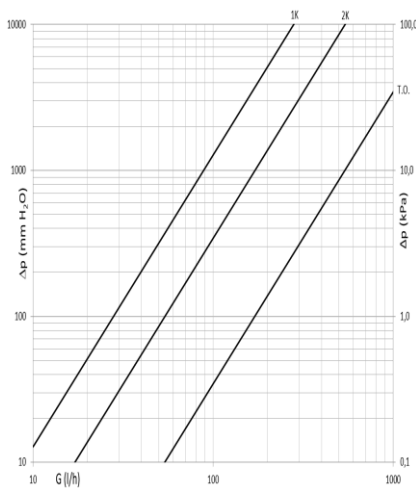
Q_{mNH}=170 kg/h

A=0.92

KV [m³/h bar]

ΔT (°C)	Kv	
	DN10	DN15
s-1	0.28	0.28
s-2	0.54	0.54
T.O.	1.60	1.70

T.O.: Tout Ouvert



Droite

$$\Delta P = \left(\frac{Q}{Kv}\right)^2$$

$$Q = Kv * \sqrt{\Delta P}$$

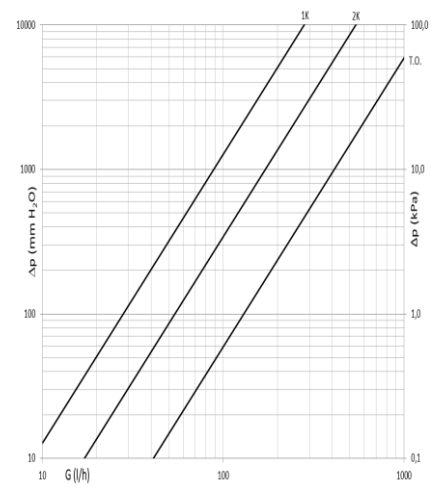
Q_{mNH}=170 kg/h

A=0.81

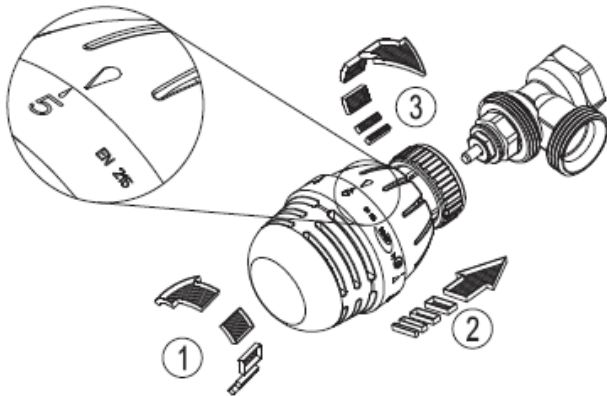
KV [m³/h bar]

ΔT (°C)	Kv	
	DN10	DN15
s-1	0.28	0.28
s-2	0.54	0.54
T.O.	1.30	1.30

T.O.: Tout Ouvert



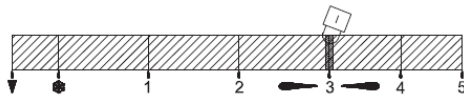
INSTRUCTION D'INSTALLATION



La direction du débit doit respecter la flèche sur le corps de la vanne. Veuillez installer la tête thermostatique en position horizontale;

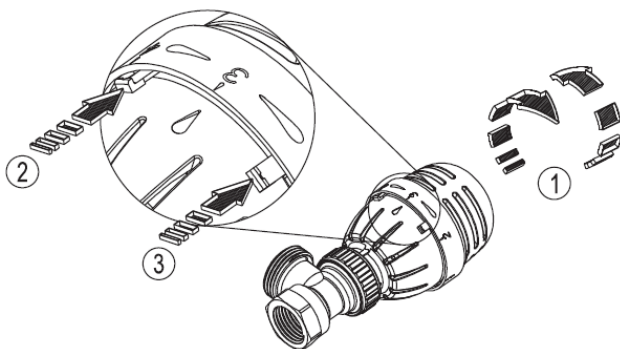
1. Tourner la tête en position "5"
2. Insérer la tête hexagonale de l'insert thermostatizable dans la tête thermostatique
3. serrer la vis

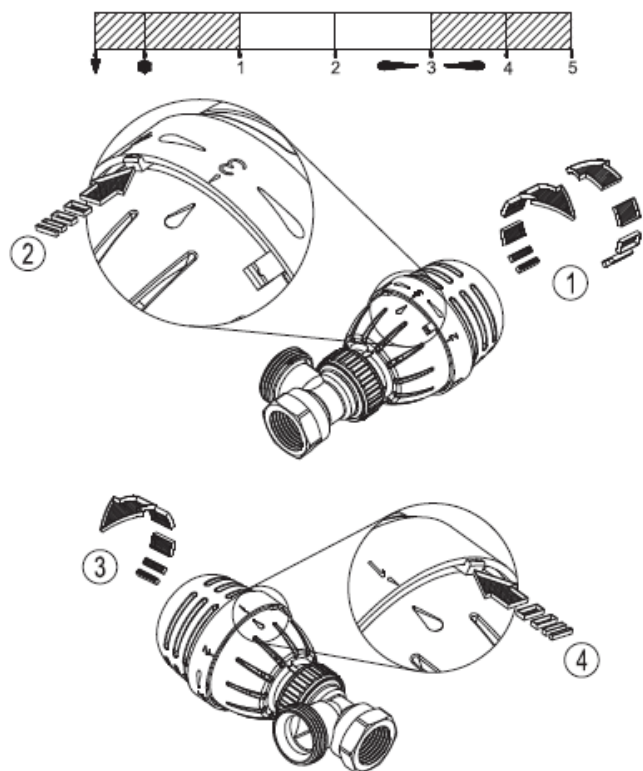
Pendant l'été c'est conseillé de laisser la tête complètement ouverte en position "5".



Pour bloquer la température à une valeur souhaitée, suivre les points suivants:

1. Tourner la tête jusqu'à la position souhaitée (1)
2. Pousser les dispositifs de blocage de la température sous la poignée (2 and 3)





Pour bloquer la température dans un intervalle souhaité, suivre les points suivants:

1. Tourner la tête jusqu'à la position souhaitée pour la température maximum (1)
2. Pousser le premier dispositif de blocage de la température sous la poignée (2)
3. Tourner la tête jusqu'à la position souhaitée pour la température minimum (3)
4. Pousser le deuxième dispositif de blocage de la température sous la poignée (4)