



DESCRIPTION

51EU – 51EUR

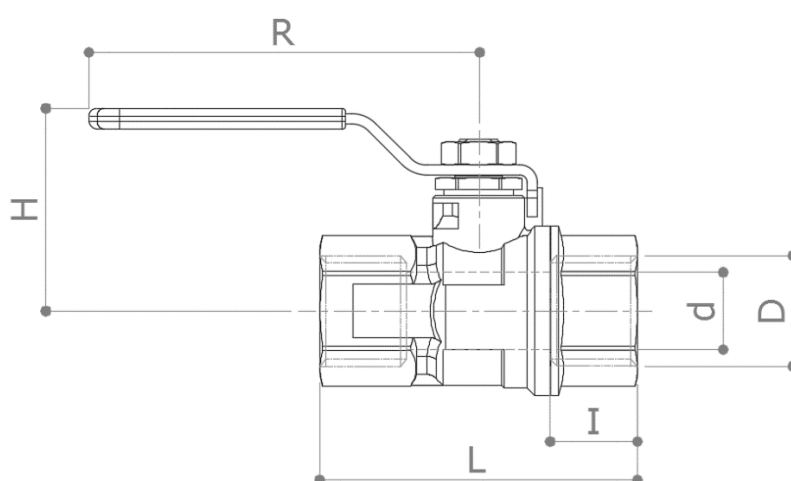
Vanne à boisseau sphérique passage intégral F x F série industrie, bas dégagement de plomb et nickel.

Poignée en acier verte (**51EU**) ou rouge (**51EUR**) réversible. Sur demande disponible avec poignée bleu (**51EUB**).

Boisseau anti-légionnelle avec trou supplémentaire au fond : ça évite la stagnation de l'eau dans le vide boisseau-corps.

Conforme **EN 13828**

DIMENSIONS



D	¼"	3/8"	½"	¾"	1"	1 ¼"	1 ½"	2"	2 ½"	3"	4"
d	10	10	15	20	25	32	40	50	63	76	100
H	36	36	39	49	61	66	82	89	120	135	150
I	11.5	12	17	18	21.5	23.5	23.5	28	32	34.5	42
L	46	47	62	69	84	96	106	127	154	180	220
R	75	75	75	95	120	120	150	150	200	200	250
Poids [g]	145	145	230	370	660	1000	1380	2220	3860	5940	11300

Dimensions en mm

Tous les filetages sont exécutés suivant les normes ISO 7 ou ISO 228

MATÉRIAUX

Corps	CW617N (EN 12165) CuZn40Pb2 T.E.A. Plus
Sphère	CW617N (EN 12165) CuZn40Pb2 T.E.A. Plus
Axe	CW614N (EN 12164) CuZn39Pb3
Presse-Étoupe	CW614N (EN 12164) CuZn39Pb3 Réglable
Joints	2 x PTFE + 1 x PTFE sur l'axe
O-Rings	2 x FKM
Poignée	Acier avec traitement Delta Protect. Revêtement en PVC avec "Pad printing"

CERTIFICATIONS

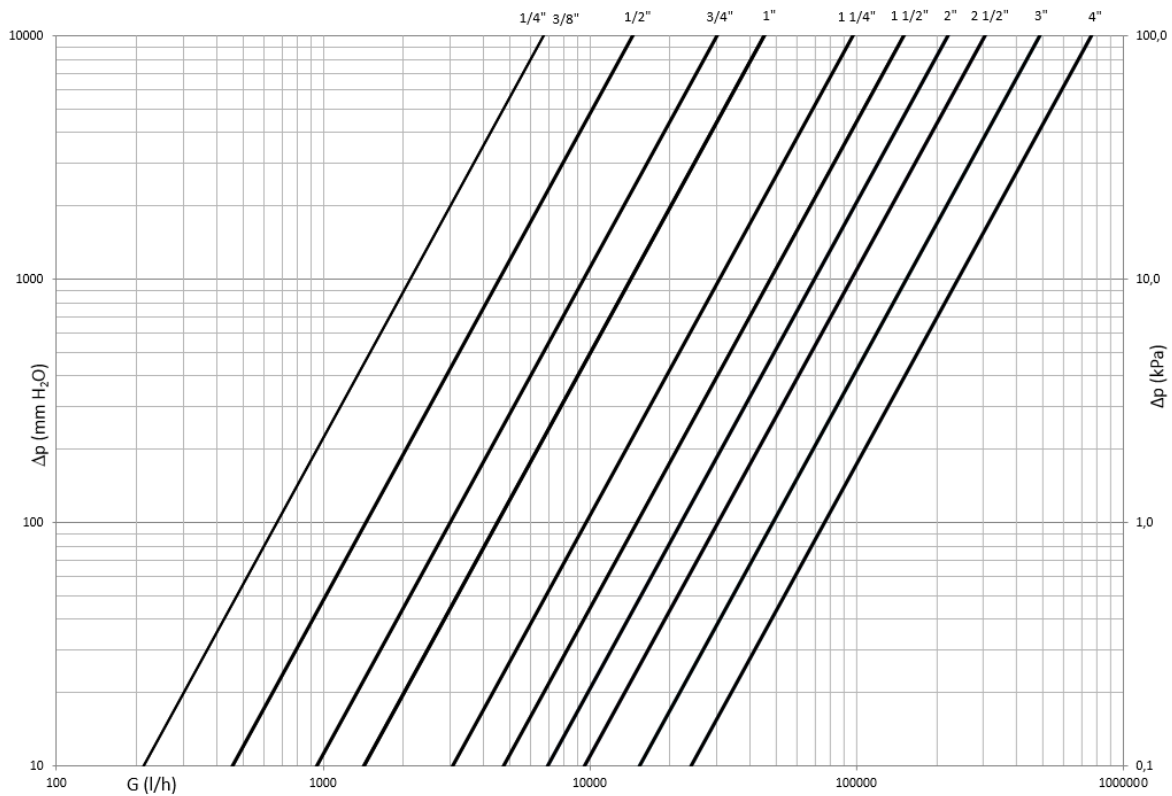


Certificat n° 03/00171 (51EU, de ¼" à 2")



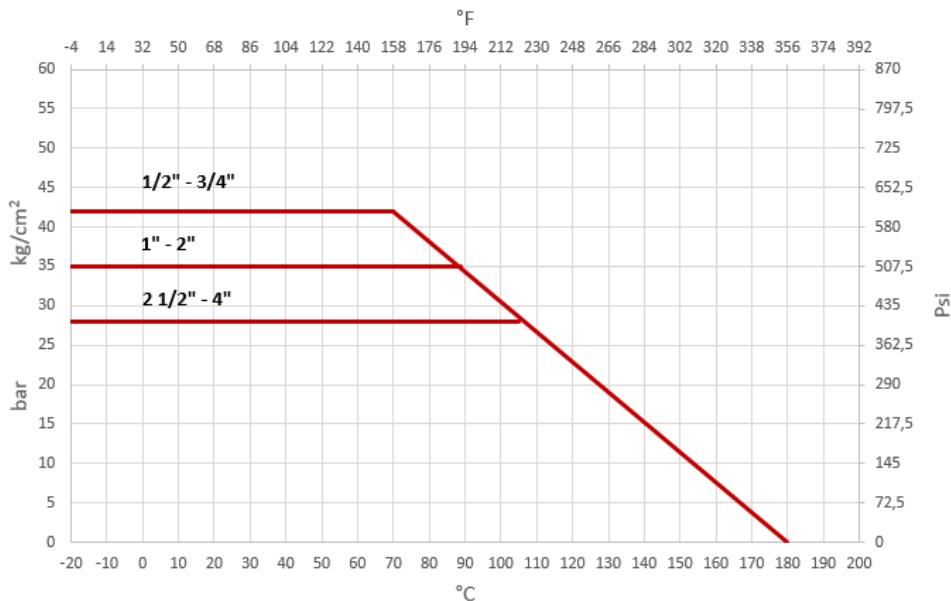
(1/2" – 2")

DIAGRAMME DES PERTES DE CHARGE



Dim.	¼"	3/8"	½"	¾"	1"	1 ¼"	1 ½"	2"	2 ½"	3"	4"
Kv	6.6	6.7	14.5	30	45	97	150	220	302	486	758
PN	42	42	42	42	35	35	35	35	28	28	28

DIAGRAMME PRESSION / TEMPÉRATURE



LIMITES DE PRESSION / TEMPÉRATURE RECOMMANDÉES

30 bar – 100°C – non shock

10 bar – 150°C – non shock

-20 C : limite inférieure de température avec 50% glycole. No gel