



## DESCRIPTION

**52FS**

Vanne à boisseau sphérique F x F **Filterball®** série industrie avec filtre intégré FM28. Très facile à inspecter et entretenir.

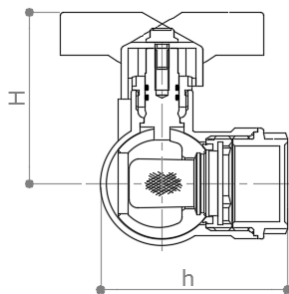
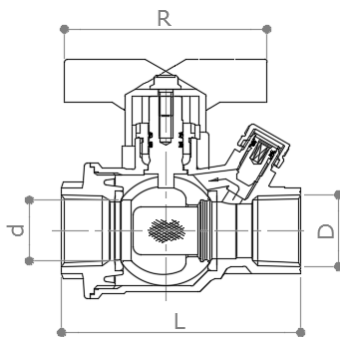
Avec système de nettoyage du filtre intégré. Robinet de vidange pas inclus. Respecter le sens d'installation indiqué par la flèche.

Poignée papillon bleu.

En alliage non dézincifiable (DZR).

Conforme à la norme **EN 13828**

## DIMENSIONS



D	½"	¾"	1"
d	22.5	22.5	28.5
H	63	63	68
h	46.5	46.5	53
I	16	17.5	21.5
L	88.5	88.5	106.5
R	75	75	75
Poids [g]	845	780	1205

Dimensions en mm

Tous les filetages sont exécutés suivant les normes ISO 7 ou ISO 228



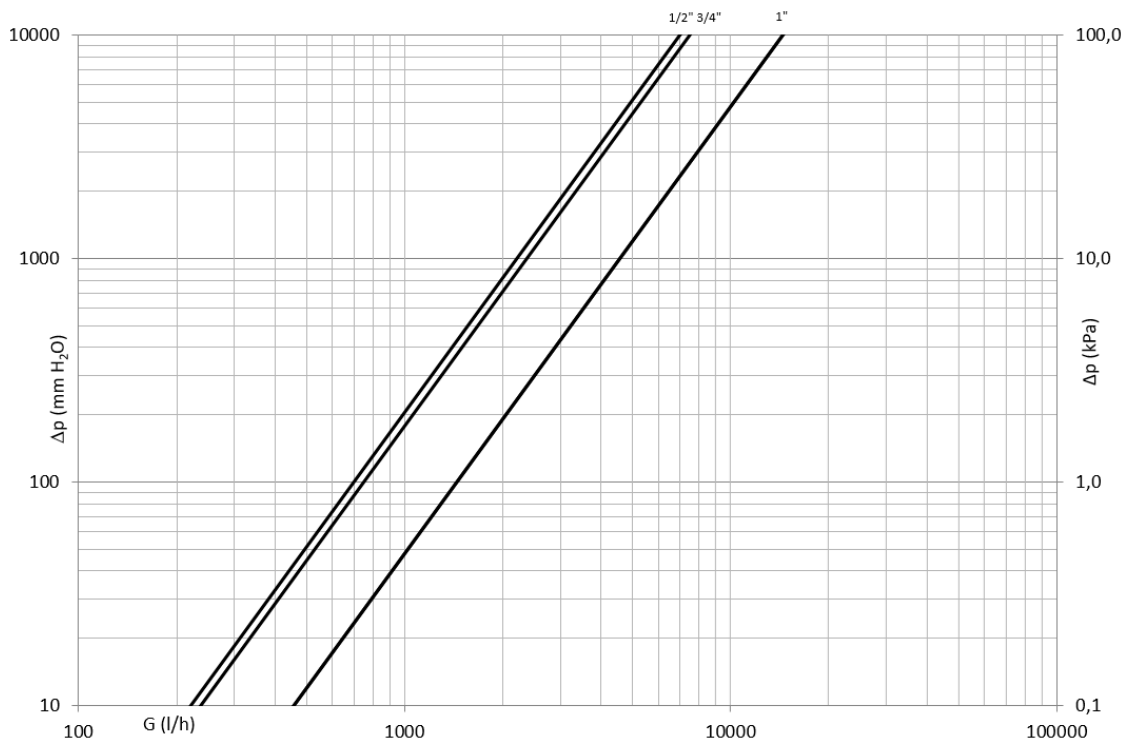
## MATERIAUX

<b>Corps</b>	CW602N (EN 12167) CuZn36Pb2As
<b>Sphère</b>	CW602N (EN 12167) CuZn36Pb2As Chromée
<b>Axe</b>	CW602N (EN 12167) CuZn36Pb2As
<b>Presse-étoupe</b>	CW614N (EN 12164) CuZn39Pb3 Réglable
<b>Filtre</b>	Acier inox
<b>Seeger</b>	Bronze phosphorique
<b>Joint</b>	2 x PTFE + 1 x PTFE sur l'axe
<b>O-Rings</b>	2 x FKM
<b>Vis</b>	CW614N (UNI EN 12164) CuZn39Pb3
<b>Obturbateur</b>	CW614N (UNI EN 12164) CuZn39Pb3
<b>Poignée</b>	Aluminium verni

## CERTIFICATIONS



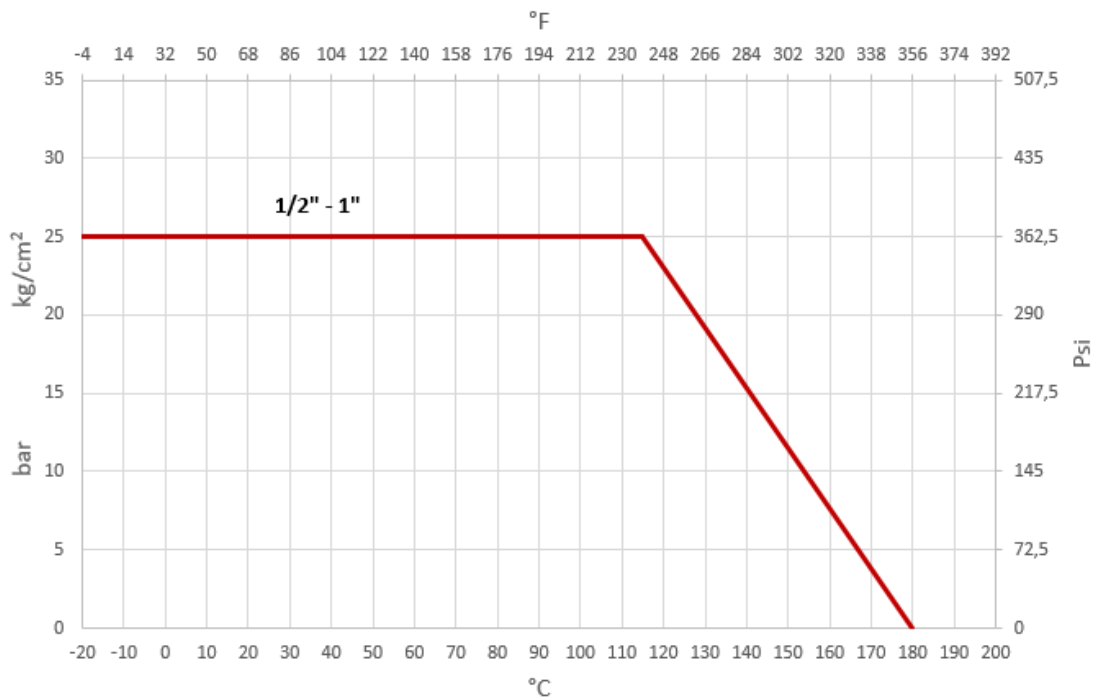
DIAGRAMME DES PERTES DE CHARGE



Dim.	1/2"	3/4"	1"
Kv	7	7.5	14.5
PN	25	25	25

Valeurs de Kv obtenues avec filtre FM28.

DIAGRAMME PRESSION / TEMPERATURE



LIMITES DE PRESSION / TEMPERATURE RECOMMANDEES

16 bar – 100°C – non shock

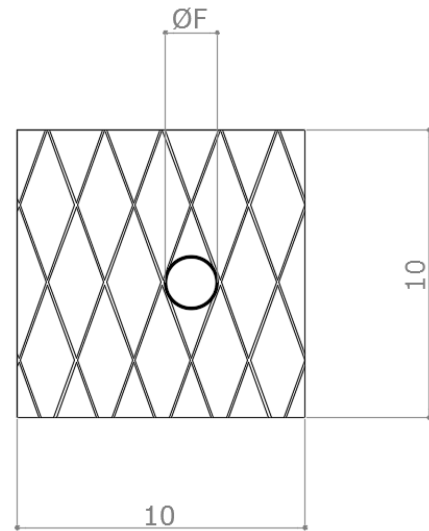
10 bar – 150°C – non shock

Max pression différentielle: 10 bar

**FILTRES DISPONIBLES**

Les différentes typologies de filtres disponibles sont indiqués par le tableau ci-dessous:

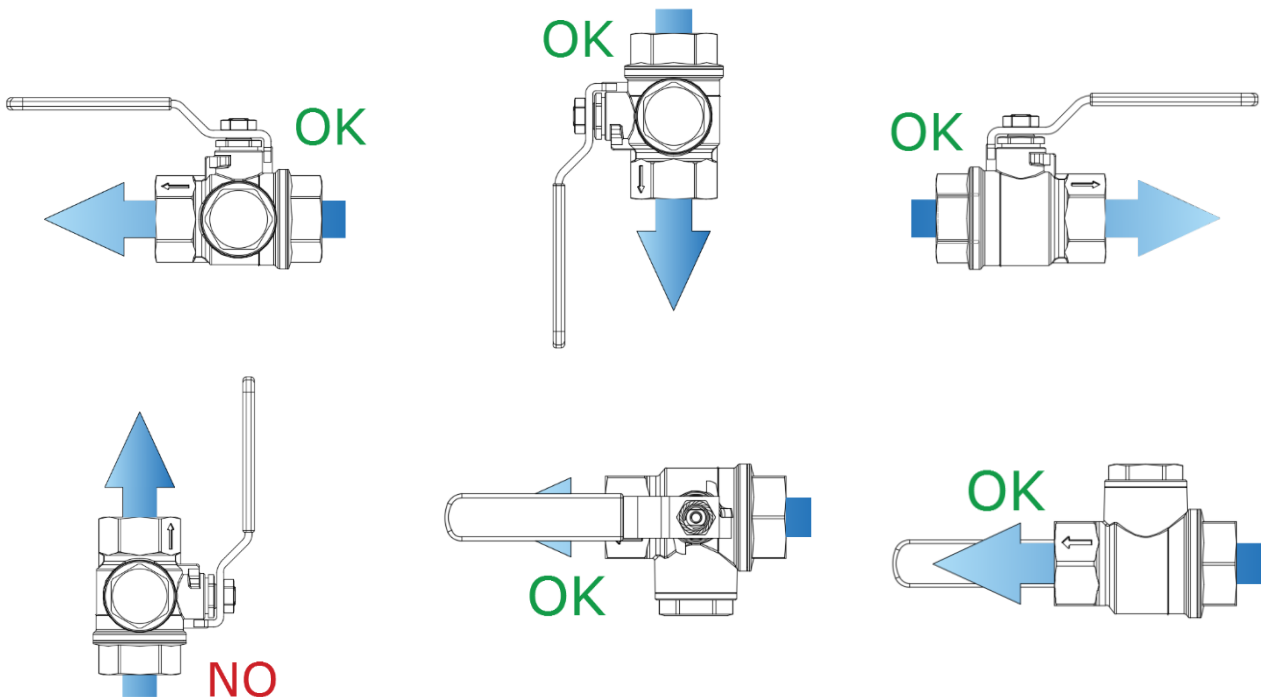
Type	Maille per 1" linéaire	Capacité de filtrage	Enveloppe
FM020	20	∅ 800 µm (0,8 mm)	Single
FM028	28	∅ 700 µm (0,7 mm)	Single
FM040	40	∅ 300 µm (0,3 mm)	Single
FM060	60	∅ 230 µm (0,23 mm)	Double
FM080	80	∅ 180 µm (0,18 mm)	Double
FM100	100	∅ 150 µm (0,15 mm)	Double



**Perte de pression – valeurs Kv**

Type	½"	¾"	1"
FM020	7.4	7.8	15.3
FM028	7	7.5	14.5
FM040	5.2	5.4	12.1
FM060	4.4	4.6	11.4
FM080	4.8	5	11.4
FM100	4.4	4.6	9

**MONTAGE**



**ENTRETIEN**

Le nettoyage annuel du filtre est conseillé de façon d'éviter l'augmentation des pertes de charge dû aux dépôts et encrassements.

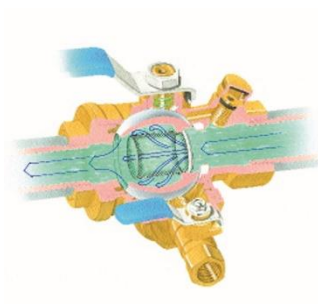
**NETTOYAGE**

La vanne **52FS** a un système particulier pour le nettoyage du filtre sans l'enlever de la vanne. Dans la suite est indiquée la procédure:

- Fermer la vanne
- Ouvrir la vis (filetage 1/4" NPT) placée sur le capuchon latéral avec une clé Allen de 6 mm. Le robinet n'est pas inclus.
- Dévisser le capuchon du système de nettoyage et ouvrir l'obturateur avec une clé Allen de 4 mm (de 1/2" à 1") et de 6 mm (de 1 1/4" à 2"); ATTENTION: l'eau et la saleté commenceront à s'écouler du capuchon latéral. On conseille de poser un seau pour collecter l'eau.
- Après avoir terminé le nettoyage, fermer l'obturateur et le capuchon. Fermer aussi la vis sur le capuchon latéral.
- Ouvrir la vanne.



**Nettoyage**



**Fonctionnement standard**

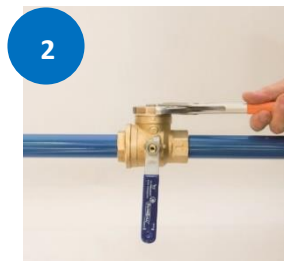
**REMPACEMENT**

Veillez suivre les indications suivantes pour effectuer l'entretien du filtre:



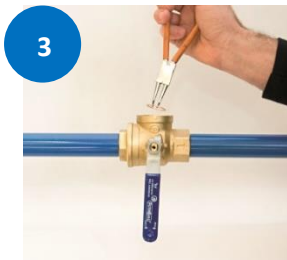
1

- Fermer la vanne



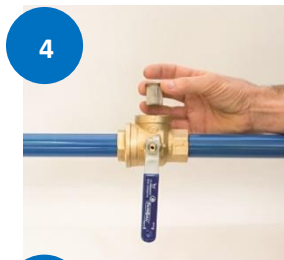
2

- Dévisser le capuchon



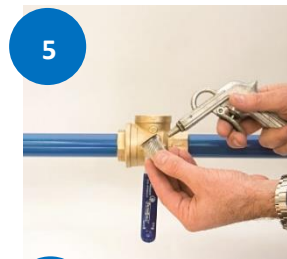
3

- Enlever la bague Seeger d'arrêt Seeger



4

- Sortir le filtre



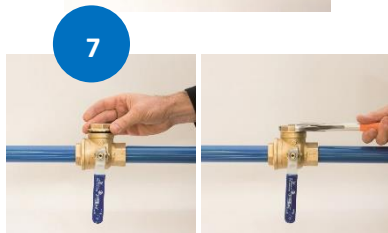
5

- Nettoyer ou remplacer le filtre



6

- Insérer le filtre et le bloquer avec la bague Seeger



7

- Visser et fermer le capuchon



8

- Ouvrir la vanne