



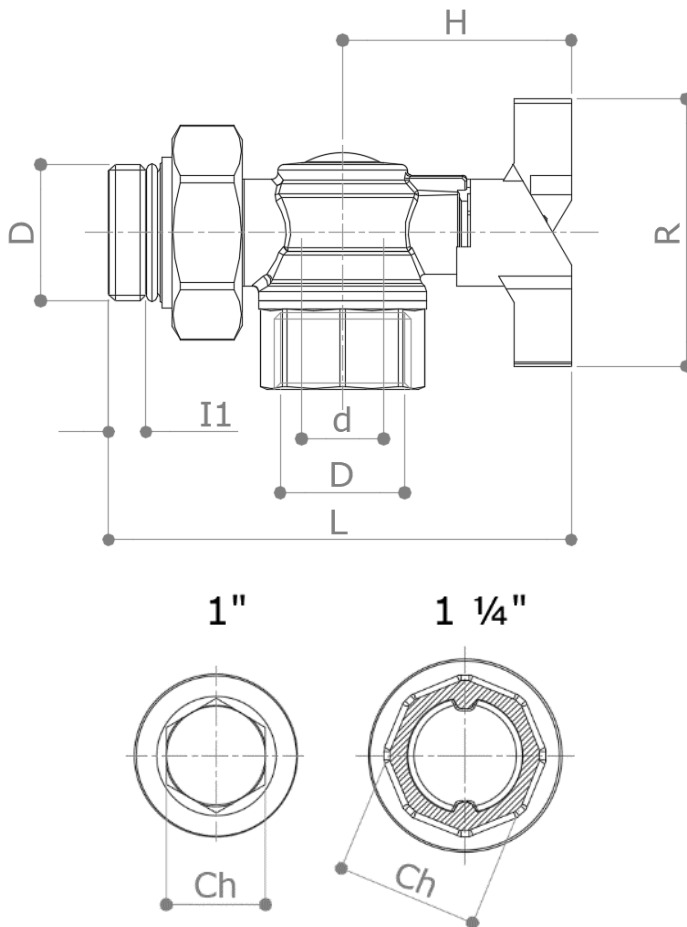
DESCRIPTION

59X/3

Jeu de vanne à boisseau sphérique équerres F x Union pour collecteurs série **7035** et **K7500** avec poignée papillon. Union avec O-Ring d'étanchéité.

Poignée papillon rouge et bleu.

DIMENSIONS



D	1"	1 1/4"
d	20	20
H	56	56
I	18.5	18.5
I1	10	10
L	115.5	132
R	65	65
Ch	24	34
Poids [g]	1000	1235

Dimensions en mm

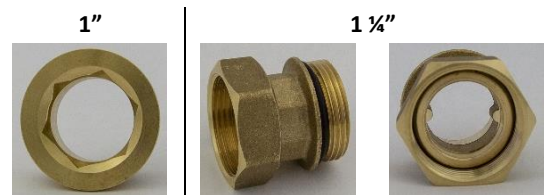
Tous les filetages sont exécutés suivant les normes ISO 7 ou ISO 228

Poids de jeu (2 vannes avec 2 unions).

Union 1" peut être vissé au collecteur avec une clé Allen de 24 mm ou avec une clé Pettinaroli **01007** (pas incluse).

Union 1 1/4" peut être installé par une clé de 24 mm ou bien une clé spécifique pour les unions.

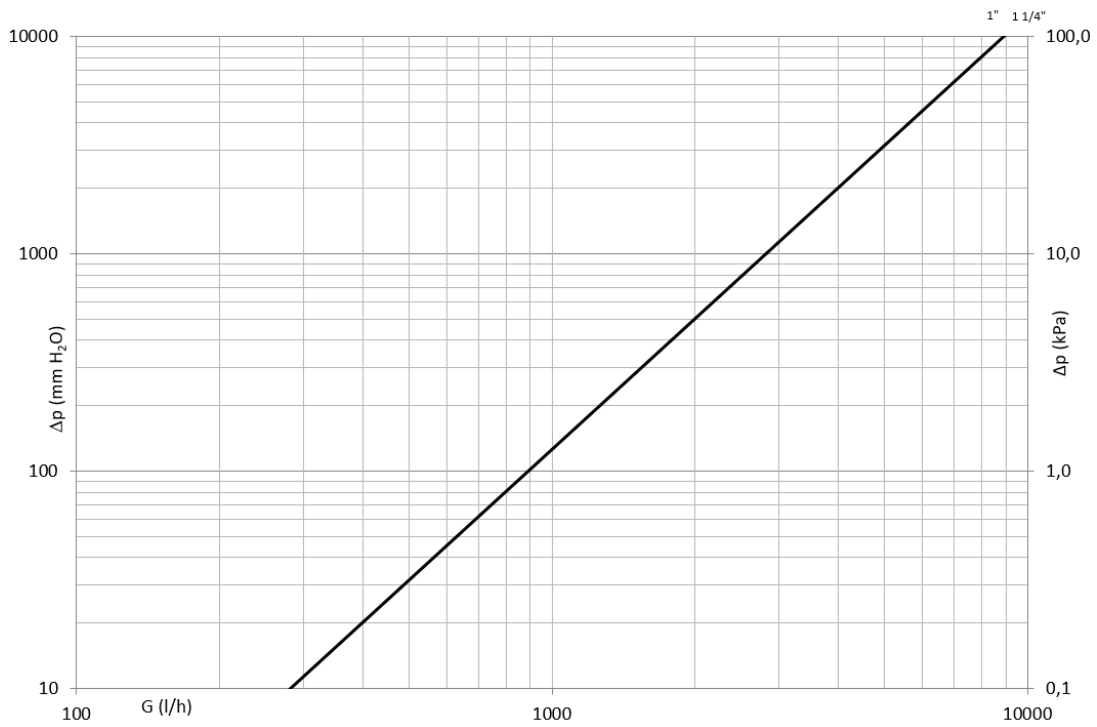
Voir les desseins techniques ci-contre et les photos ci-dessous.



MATERIAUX

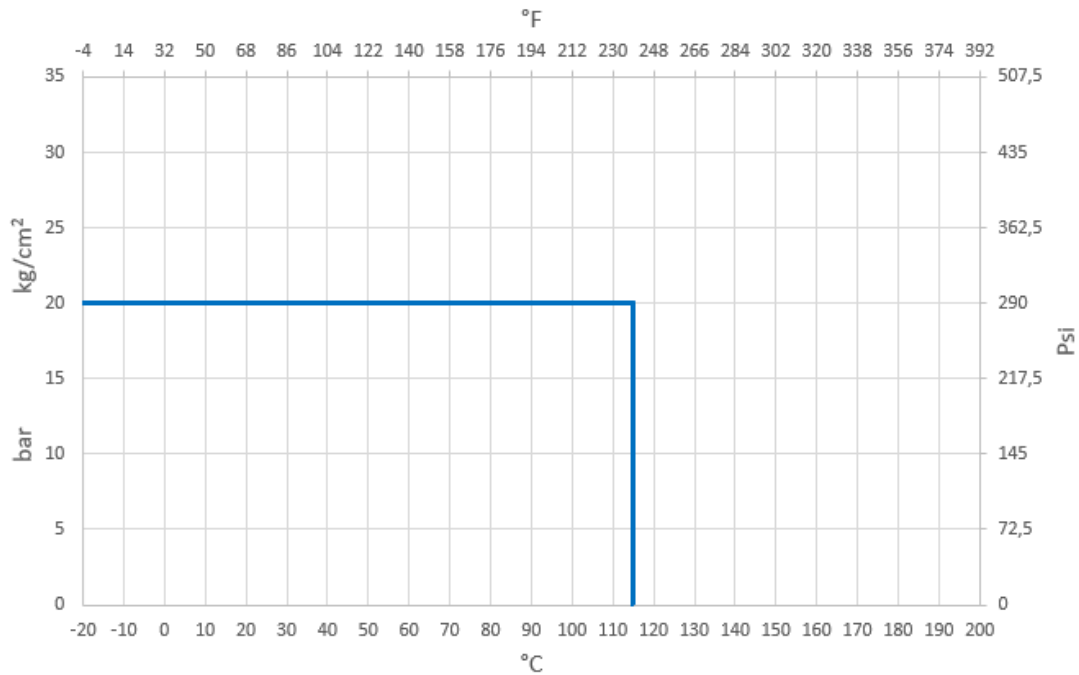
Corps	CW617N (EN 12165) CuZn40Pb2
Sphère	CW617N (EN 12165) CuZn40Pb2 TEA
Union	CW614N (EN 12164) CuZn39Pb3 (1") et CW617N (EN 12165) CuZn40Pb2 (1 1/4")
Ecrou	CW617N (EN 12165) CuZn40Pb2
Axe	CW614N (EN 12164) CuZn39Pb3
Presse-Étoupe	CW614N (EN 12164) CuZn39Pb3 Réglable
Joint	2 x PTFE + 1 x PTFE sur l'axe
O-Rings	2 x FKM + 1 EPDMx sur l'union
Joint	EPDM
Poignée	Aluminium verni

DIAGRAMME DES PERTES DE CHARGE



Dim.	1"	1 1/4"
Kv	8.9	8.9
PN	20	20

DIAGRAMME PRESSION / TEMPÉRATURE



LIMITES DE PRESSION / TEMPÉRATURE RECOMMANDÉES

20 bar – 115°C – non shock