



DESCRIZIONE

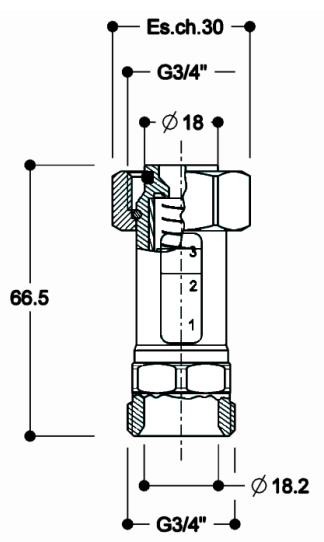
M7035P

Indicatore di portata per collettori serie **7035** e **K7500**.

Connessione al collettore 3/4"x18mm con calotta folle. Connessione per tubazione 3/4"x18mm, compatibile con tutti i raccordi adattatori Pettinaroli per i diversi tipi di tubo (**3015**, **3015SCR** e **3625**). Adattatori non compresi.

Installare l'indicatore rispettando il senso di flusso presente sul corpo: esso deve essere installato sul **collettore di ritorno**.

DIMENSIONI



Range	0.5 - 3 l/min	1 - 8 l/min
Peso [g]	140	140

Dimensioni in mm

Tutte le filettature sono eseguite secondo la norma ISO 228

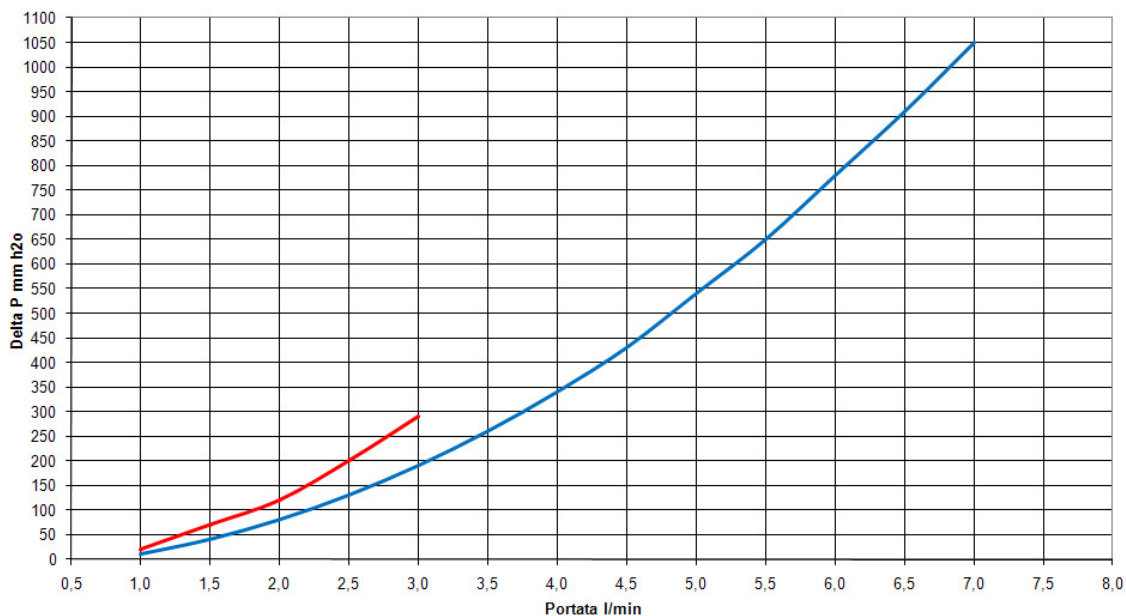
MATERIALI

- Corpo** CW617N (EN 12165) CuZn40Pb2
- Calotta** CW617N (EN 12165) CuZn40Pb2
- Molla** Acciaio AISI 302
- Cannotto** Vetro Pirex
- Indicatore** POM

CERTIFICAZIONI



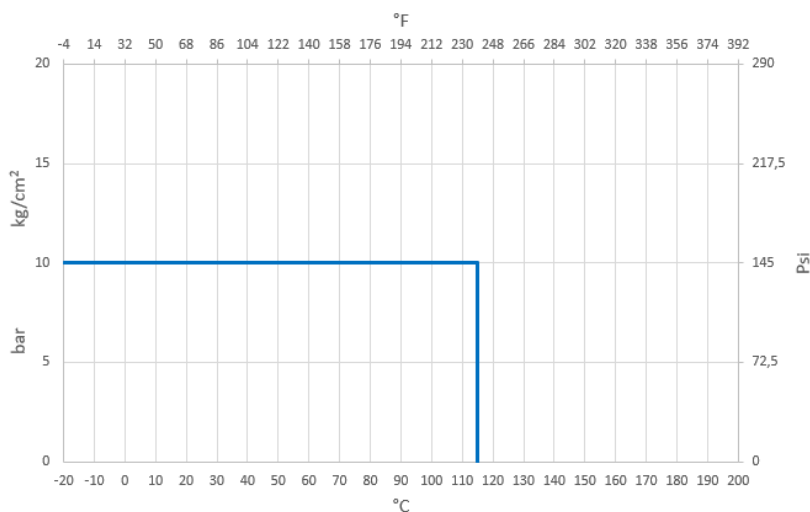
DIAGRAMMA DELLE PERDITE DI CARICO



Range	0.5 - 3 l/min	1 - 8 l/min
Kv	1.06	1.3
PN	10	10

— 0.5 ÷ 3 l/min. — 1 ÷ 8 l/min.

DIAGRAMMA PRESSIONE / TEMPERATURA



LIMITI DI PRESSIONE / TEMPERATURA RACCOMANDATI

10 bar – 115°C – non rottura