



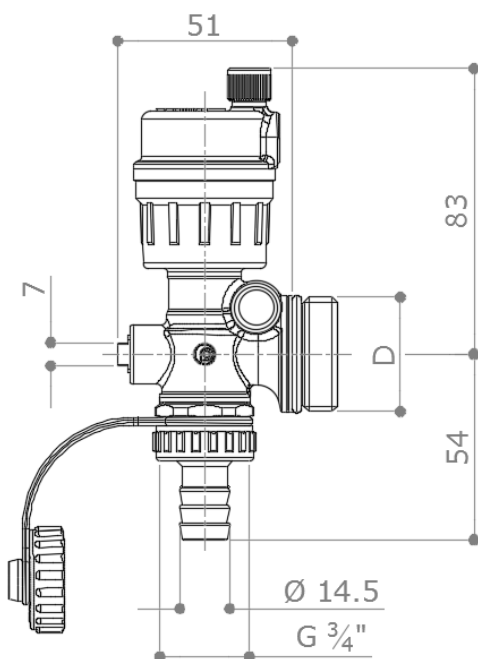
## DESCRIZIONE

**AC7035**

Gruppo terminale per collettori completo di sfogo aria automatico e valvola di drenaggio con tappo e portagomma  $\frac{3}{4}$ ". Il tappo funge da leva per l'apertura della valvola di drenaggio.

Possibilità di installazione del termometro **T40**, scala 0-60°C (non incluso)

## DIMENSIONI



D	1"	1 1/4"
Peso [g]	460	470

Dimensioni in mm

## MATERIALI

## SFOGO ARIA

<b>Corpo</b>	CW617N (EN 12165) CuZn40Pb2
<b>Coperchio</b>	CW617N (EN 12165) CuZn40Pb2
<b>O-Rings</b>	NBR
<b>Galleggiante</b>	PP
<b>Otturatore</b>	POM + WMQ
<b>Molla</b>	Acciaio inox AISI 304
<b>Guarnizioni</b>	NBR
<b>Asta</b>	POM

## VALVOLA DI DRENAGGIO

<b>Corpo</b>	CW617N (EN 12165) CuZn40Pb2
<b>Raccordo</b>	CW614N (EN 12164) CuZn39Pb3
<b>Sfera</b>	CW617N (EN 12165) CuZn40Pb2 Cromata
<b>Asta</b>	CW614N (EN 12164) CuZn39Pb3
<b>Tappo</b>	CW617N (EN 12165) CuZn40Pb2
<b>Portagomma</b>	CW614N (EN 12164) CuZn39Pb3
<b>Sedi</b>	2 x PTFE
<b>O-Rings</b>	2 x FKM + NBR

## LIMITI DI PRESSIONE / TEMPERATURA RACCOMANDATI

10 bar – 115°C – non rottura