

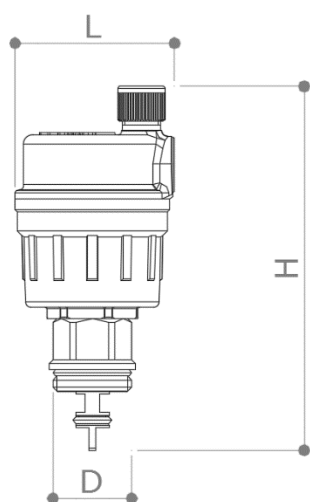


DESCRIZIONE

696/97

Valvola sfogo aria automatica a galleggiante con valvola di non ritorno.

DIMENSIONI



D	3/8"	1/2"
H	95	95
L	43	43
Peso [g]	190	200

Dimensioni in mm

Tutte le filettature sono eseguite secondo le norme ISO 7 o ISO 228

MATERIALI

Corpo sfogo aria	CW617N (UNI EN 12165) CuZn39Pb3
Corpo valvola non ritorno	CW614N (UNI EN 12164) CuZn39Pb3
Coperchio	CW617N (UNI EN 12165) CuZn39Pb3
Asta	POM
Galleggiante	PP
Molle	Acciaio inox AISI 304
O-Rings	NBR
Tappo	PP
Otturatore sfogo	POM + WMQ
Guarnizione	NBR
Otturatore valvola non ritorno	CW614N (UNI EN 12164) CuZn39Pb3

CERTIFICAZIONI



LIMITI DI PRESSIONE / TEMPERATURA RACCOMANDATI

10 bar – 115°C – non rottura

APPLICAZIONI

Radiatori

Pannelli radianti

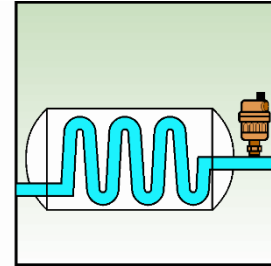
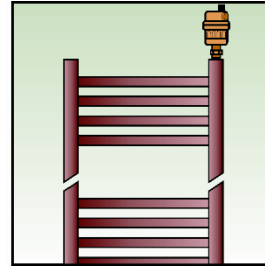
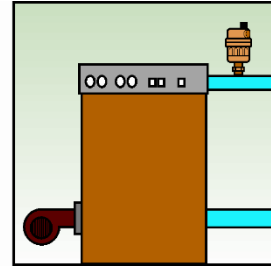
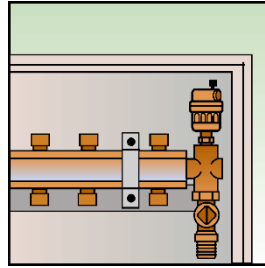
Collettori

Caldaie

Separatori aria/acqua

Tubazioni per acqua

Riscaldatori



La valvola di non ritorno del prodotto **696/97** consente di smontare la valvola di sfogo aria automatica (per la sua manutenzione o sostituzione) senza svuotare l'impianto.