

DESCRIZIONE

C80

Cassetta di ispezione a muro ad incasso per collettori. Completa di n° 4 viti di fissaggio per le zanche.

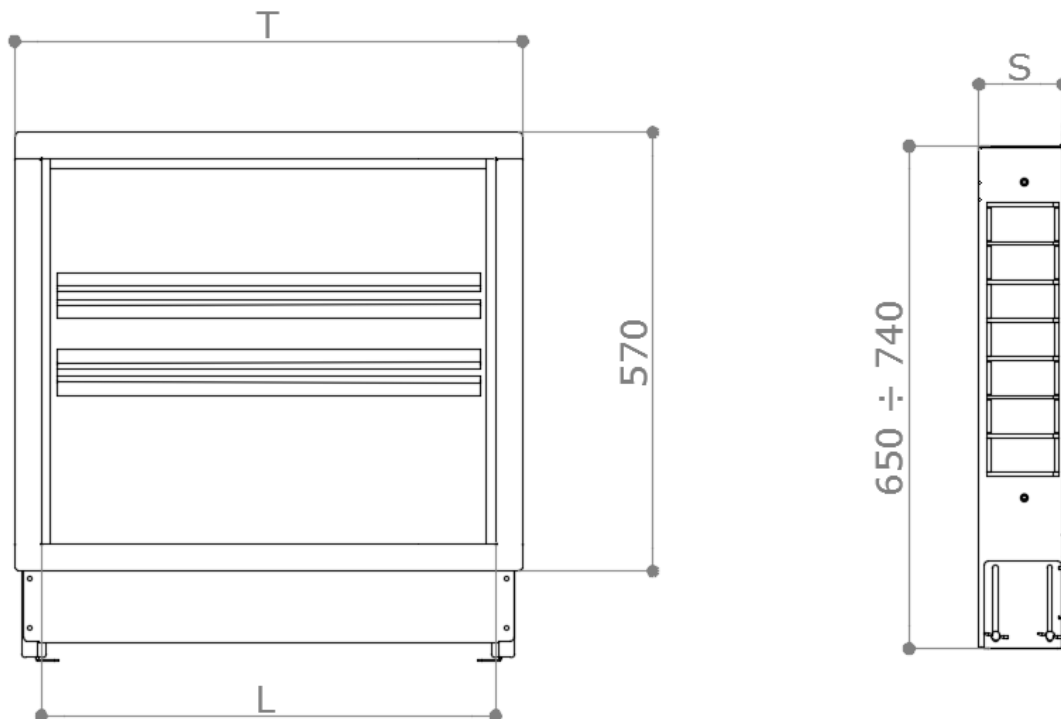
Le cassette **C80** sono costituite da un corpo di sottile acciaio zincato, verniciato a fuoco di colore bianco. Sono dotate di piedini regolabili in altezza, da bloccare sul pavimento grezzo per facilitare le operazioni di incasso e muratura: l'altezza totale varia tra 65 cm e 74 cm. Le cassette **C80** hanno uno spessore minimo di 110 mm e, grazie al telaio regolabile, raggiungono uno spessore massimo di 165 mm.

Le viti di fissaggio scorrevoli consentono una rapida e precisa installazione dei collettori e dei kit tramite le zanche di sostegno, evitando di forare la cassetta per l'utilizzo di sistemi alternativi (tasselli, ecc.). Il portello d'ispezione è dotato di una serratura (taglio a cacciavite) per limitare l'accesso al gruppo collettore.

Le cassette **C80** sono indicate per l'installazione dei gruppi di miscela Pettinaroli **MIX2**, **MIX3**, **7021** e **7013PKK** e dei collettori Pettinaroli **7035TDM**, **7035TO**, **K7500P**, **K7500TO**, eventualmente equipaggiati con termometri, valvole a sfera d'intercettazione e di zona, gruppo di scarico e sfogo aria, come mostrato nella sezione seguente.



DIMENSIONI



Modello	L	T	S
C80/2	600	660	110÷165
C80/3	850	910	110÷165
C80/4	1000	1060	110÷165
C80/5	1200	1260	110÷165

Modello	Peso [kg]
C80/2	10.22
C80/3	13.33
C80/4	16.02
C80/5	18.24

Dimensioni in mm

MATERIALI

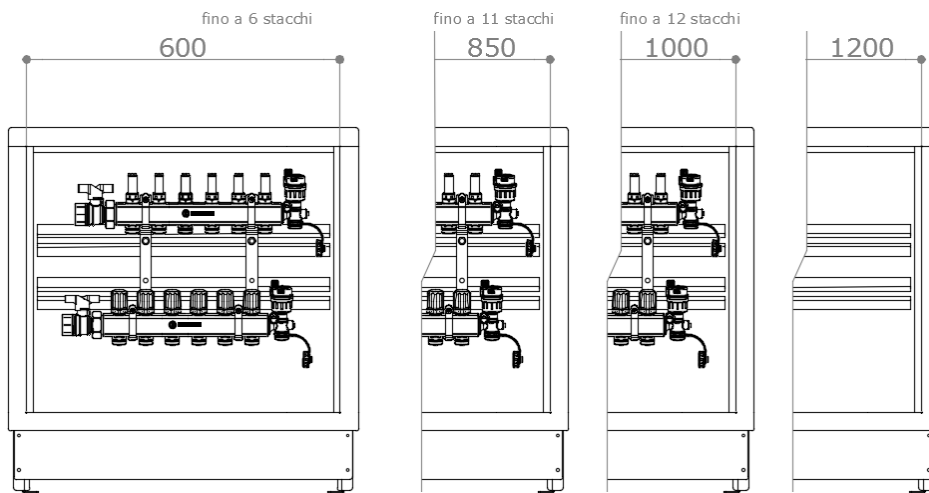
Corpo Acciaio zincato sp. 08/10 verniciato a fuoco RAL 9010

Minuteria Acciaio

ABBINAMENTO CASSETTA COLLETTORE

Per la scelta corretta della cassetta idonea, rispettare le indicazioni riportate nel seguito:

- **Collettori serie 7035TDM e 7035TO:**

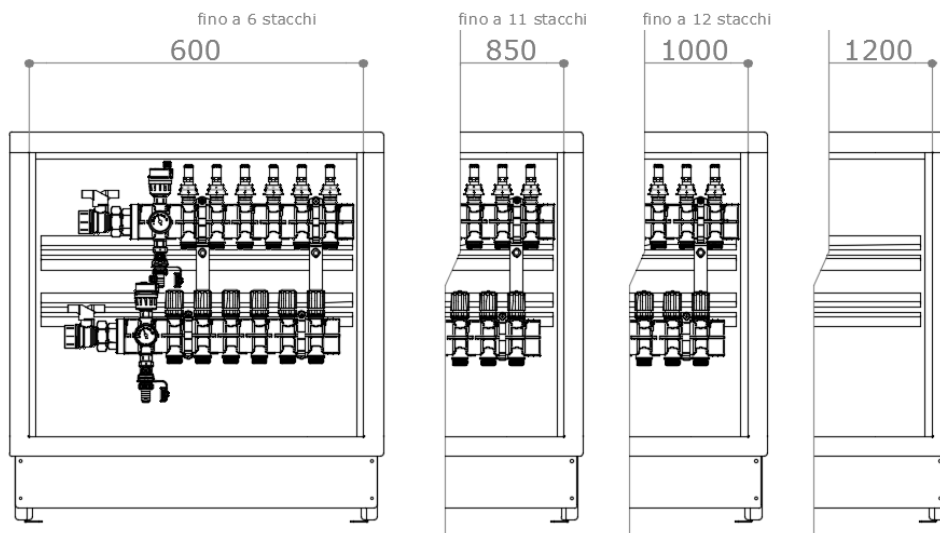


Modello	C80/2	C80/3	C80/4	C80/5
7035TDM	max 6 uscite	max 11 uscite	max 12 uscite	*
7035TO	max 6 uscite	max 11 uscite	max 12 uscite	*

Per la valutazione della dimensione della cassetta si sono considerati gli ingombri delle valvole a sfera d'intercettazione e del gruppo terminale con scarico e valvola automatica di sfogo aria; inoltre è stato tenuto conto di un adeguato spazio di manovra per l'installazione e la manutenzione del collettore.

* La cassetta **C80/5** (1200 mm), con un collettore a 12 stacchi, dispone ancora di circa 30 cm di spazio libero per ulteriori componenti.

- **Collettori serie K7500P e K7500TO:**

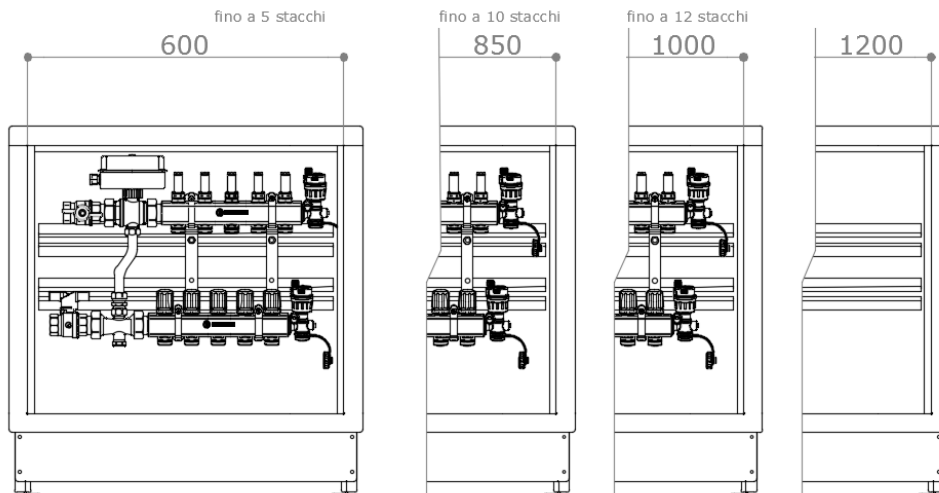


Modello	C80/2	C80/3	C80/4	C80/5
K7500P	max 6 uscite	max 11 uscite	max 12 uscite	*
K7500TO	max 6 uscite	max 11 uscite	max 12 uscite	*

Per la valutazione della dimensione della cassetta si sono considerati gli ingombri delle valvole a sfera d'intercettazione e del gruppo terminale con scarico e valvola automatica di sfogo aria; inoltre è stato tenuto conto di un adeguato spazio di manovra per l'installazione e la manutenzione del collettore.

* La cassetta **C80/5** (1200 mm), con un collettore a 12 stacchi, dispone ancora di circa 30 cm di spazio libero per ulteriori componenti.

- Collettori serie 7035TDM e 7035TO con valvola di zona 50Z/2 o 50BZ:

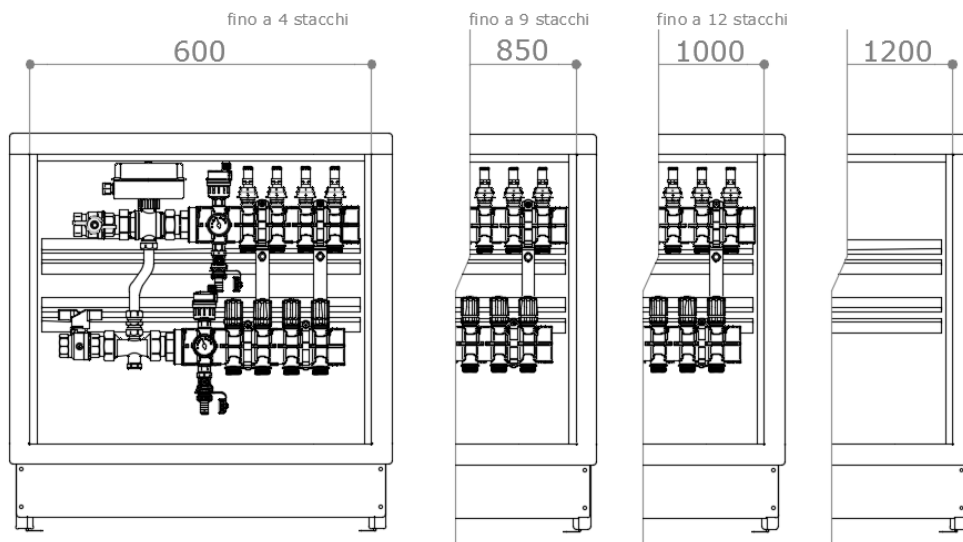


Modello	C80/2	C80/3	C80/4	C80/5
7035TDM	max 5 uscite	max 10 uscite	max 12 uscite	*
7035TO	max 5 uscite	max 10 uscite	max 12 uscite	*

Per la valutazione della dimensione della cassetta si sono considerati gli ingombri delle valvole a sfera d'intercettazione, della valvola di zona e del gruppo terminale con scarico e valvola automatica di sfogo aria; inoltre è stato tenuto conto di un adeguato spazio di manovra per l'installazione e la manutenzione del collettore. Per consentire la chiusura della cassetta con la valvola di isolamento ruotata di 90° gradi è necessario installare la cassetta ad una profondità di 120 mm.

* La cassetta C80/5 (1200 mm), con un collettore a 12 stacchi, dispone ancora di circa 20 cm di spazio libero per ulteriori componenti.

- Collettori serie K7500P e K7500TO con valvola di zona 50Z/2 o 50BZ:

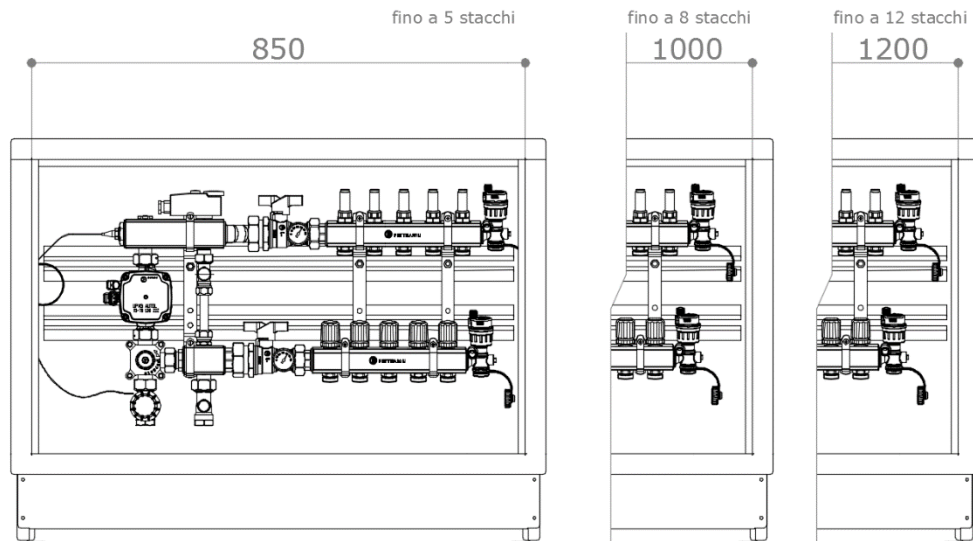


Modello	C80/2	C80/3	C80/4	C80/5
K7500P	max 4 uscite	max 9 uscite	max 12 uscite	*
K7500TO	max 4 uscite	max 9 uscite	max 12 uscite	*

Per la valutazione della dimensione della cassetta si sono considerati gli ingombri delle valvole a sfera d'intercettazione, della valvola di zona e del gruppo terminale con scarico e valvola automatica di sfogo aria; inoltre è stato tenuto conto di un adeguato spazio di manovra per l'installazione e la manutenzione del collettore. Per consentire la chiusura della cassetta con la valvola di isolamento ruotata di 90° gradi è necessario installare la cassetta ad una profondità di 120 mm.

* La cassetta C80/5 (1200 mm), con un collettore a 12 stacchi, dispone ancora di circa 20 cm di spazio libero per ulteriori componenti.

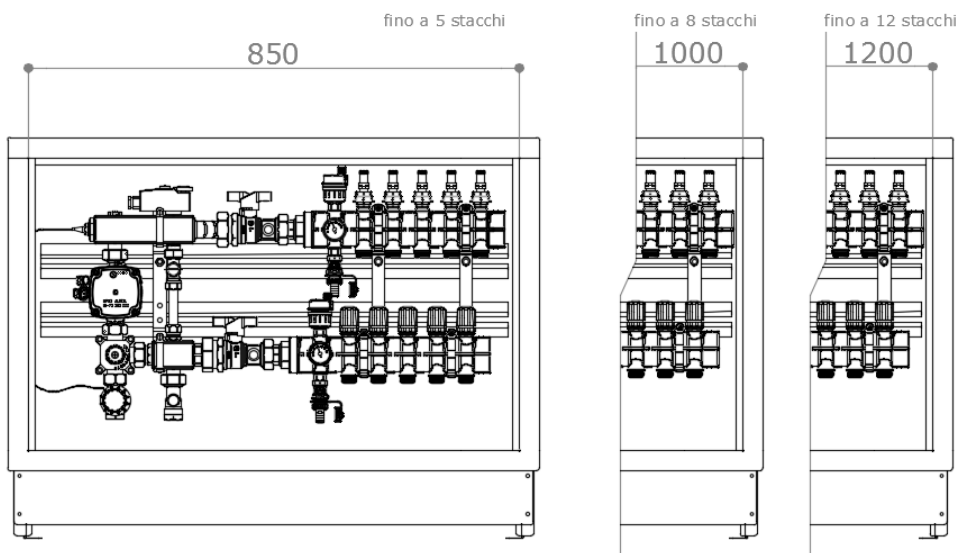
- Collettori serie 7035TDM e 7035TO con kit di miscelazione 7013PKK:



Modello	C80/2	C80/3	C80/4	C80/5
7035TDM	-	max 5 uscite	max 8 uscite	max 12 uscite
7035TO	-	max 5 uscite	max 8 uscite	max 12 uscite

Per la valutazione della dimensione della cassetta si sono considerati gli ingombri della pompa, della testa termostatica, delle valvole a sfera d'intercettazione e del gruppo terminale con scarico e valvola automatica di sfogo aria; inoltre è stato tenuto conto di un adeguato spazio di manovra per l'installazione e la manutenzione del collettore: in particolare si è lasciato uno spazio libero da ostacoli di 160 mm per la rimozione della sonda ad immersione della testa termostatica in caso di malfunzionamento. Per consentire la chiusura della cassetta con la pompa e la testa termostatica installate come in figura è necessario installare la cassetta ad una profondità di 165 mm.

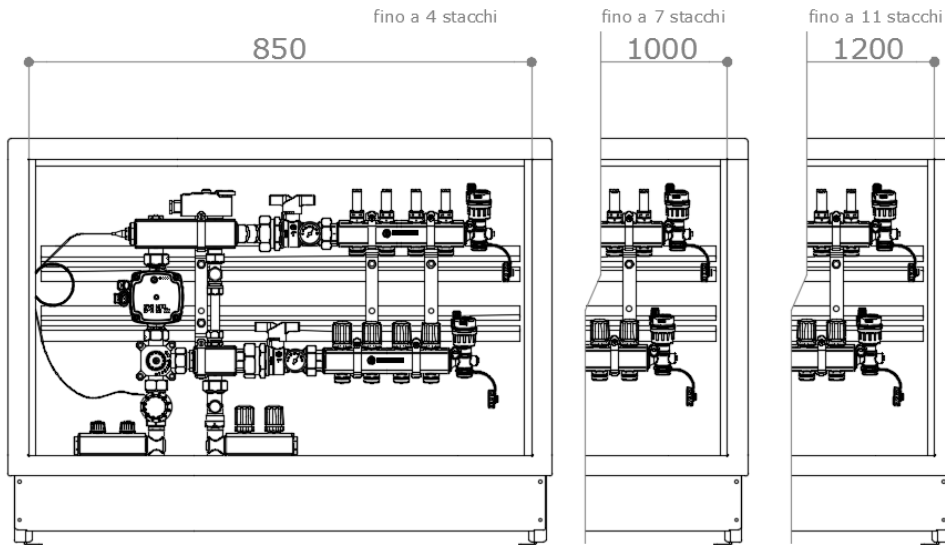
- Collettori serie K7500P e K7500TO con kit di miscelazione 7013PKK:



Modello	C80/2	C80/3	C80/4	C80/5
K7500P	-	max 5 uscite	max 8 uscite	max 12 uscite
K7500TO	-	max 5 uscite	max 8 uscite	max 12 uscite

Per la valutazione della dimensione della cassetta si sono considerati gli ingombri della pompa, della testa termostatica, delle valvole a sfera d'intercettazione e del gruppo terminale con scarico e valvola automatica di sfogo aria; inoltre è stato tenuto conto di un adeguato spazio di manovra per l'installazione e la manutenzione del collettore: in particolare si è lasciato uno spazio libero da ostacoli di 160 mm per la rimozione della sonda ad immersione della testa termostatica in caso di malfunzionamento. Per consentire la chiusura della cassetta con la pompa e la testa termostatica installate come in figura è necessario installare la cassetta ad una profondità di 165 mm.

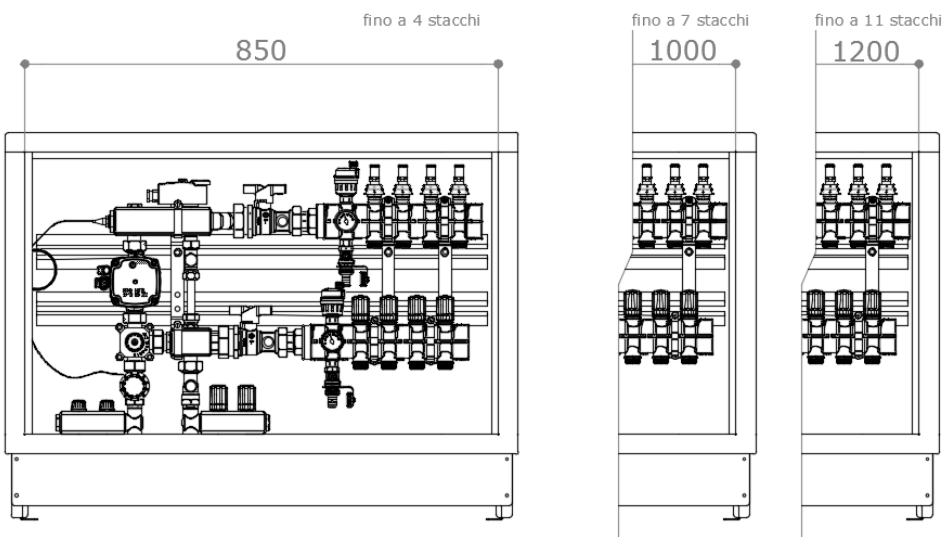
- Collettori serie 7035TDM e 7035TO con kit di miscelazione MIX2:



Modello	C80/2	C80/3	C80/4	C80/5
7035TDM	-	max 4 uscite	max 7 uscite	max 11 uscite
7035TO	-	max 4 uscite	max 7 uscite	max 11 uscite

Per la valutazione della dimensione della cassetta si sono considerati gli ingombri della pompa, della testa termostatica, delle valvole a sfera d'intercettazione e del gruppo terminale con scarico e valvola automatica di sfogo aria; inoltre è stato tenuto conto di un adeguato spazio di manovra per l'installazione e la manutenzione del collettore: si è lasciato uno spazio libero da ostacoli di 160 mm per la rimozione della sonda ad immersione della testa termostatica in caso di malfunzionamento. Per consentire la chiusura della cassetta con la pompa e la testa termostatica installate come in figura è necessario installare la cassetta ad una profondità di 165 mm.

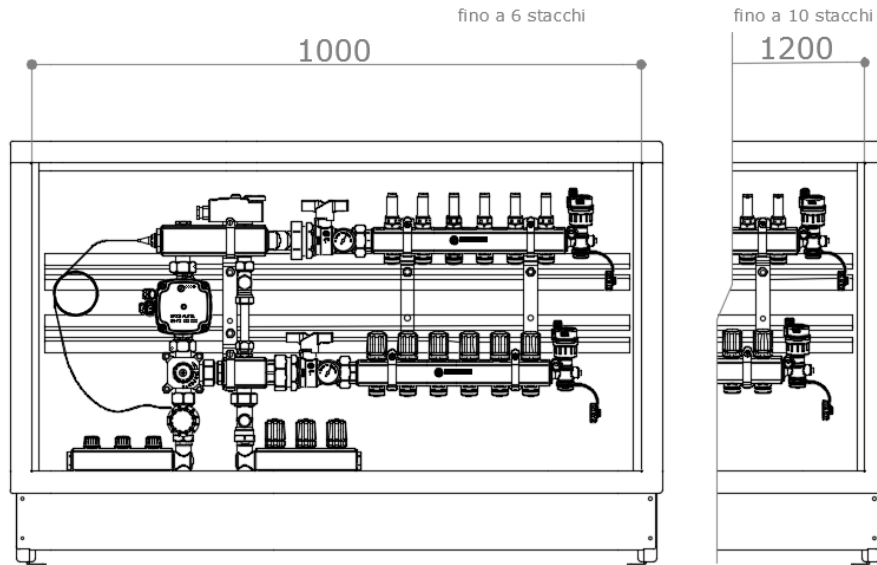
- Collettori serie K7500P e K7500TO con kit di miscelazione MIX2:



Modello	C80/2	C80/3	C80/4	C80/5
K7500P	-	max 4 uscite	max 7 uscite	max 11 uscite
K7500TO	-	max 4 uscite	max 7 uscite	max 11 uscite

Per la valutazione della dimensione della cassetta si sono considerati gli ingombri della pompa, della testa termostatica, delle valvole a sfera d'intercettazione e del gruppo terminale con scarico e valvola automatica di sfogo aria; inoltre è stato tenuto conto di un adeguato spazio di manovra per l'installazione e la manutenzione del collettore: si è lasciato uno spazio libero da ostacoli di 160 mm per la rimozione della sonda ad immersione della testa termostatica in caso di malfunzionamento. Per consentire la chiusura della cassetta con la pompa e la testa termostatica installate come in figura è necessario installare la cassetta ad una profondità di 165 mm.

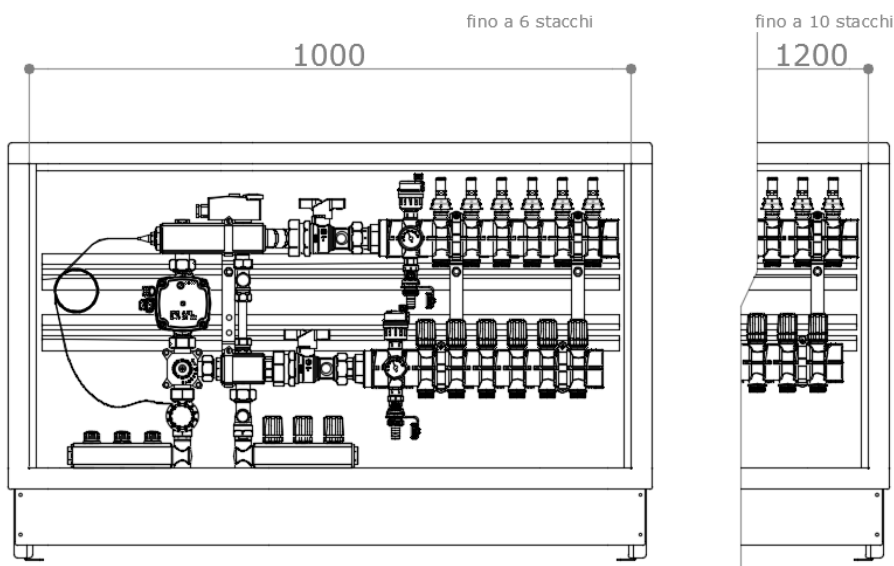
- Collettori serie 7035TDM e 7035TO con kit di miscelazione MIX3:



Modello	C80/2	C80/3	C80/4	C80/5
7035TDM	-	-	max 6 uscite	max 10 uscite
7035TO	-	-	max 6 uscite	max 10 uscite

Per la valutazione della dimensione della cassetta si sono considerati gli ingombri della pompa, della testa termostatica, delle valvole a sfera d'intercettazione e del gruppo terminale con scarico e valvola automatica di sfogo aria; inoltre è stato tenuto conto di un adeguato spazio di manovra per l'installazione e la manutenzione del collettore: si è lasciato uno spazio libero da ostacoli di 160 mm per la rimozione della sonda ad immersione della testa termostatica in caso di malfunzionamento. Per consentire la chiusura della cassetta con la pompa e la testa termostatica installate come in figura è necessario installare la cassetta ad una profondità di 165 mm.

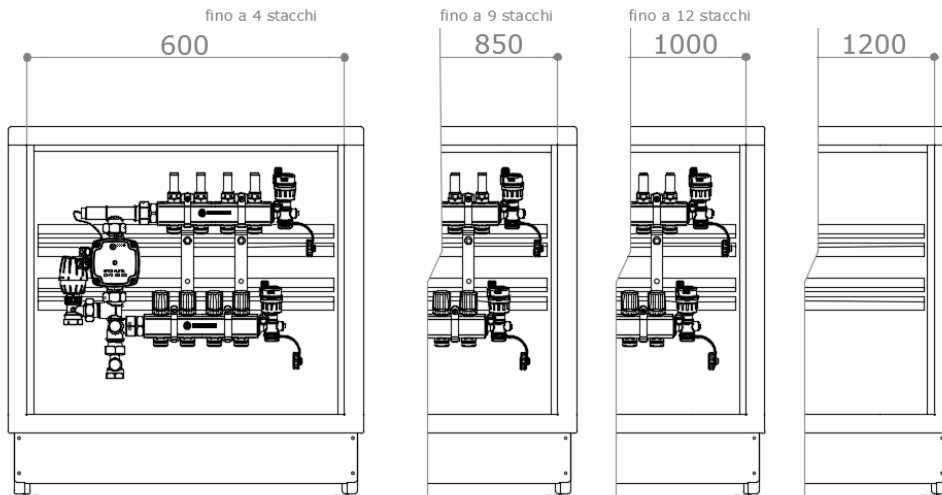
- Collettori serie K7500P e K7500TO con kit di miscelazione MIX3:



Modello	C80/2	C80/3	C80/4	C80/5
K7500P	-	-	max 6 uscite	max 10 uscite
K7500TO	-	-	max 6 uscite	max 10 uscite

Per la valutazione della dimensione della cassetta si sono considerati gli ingombri della pompa, della testa termostatica, delle valvole a sfera d'intercettazione e del gruppo terminale con scarico e valvola automatica di sfogo aria; inoltre è stato tenuto conto di un adeguato spazio di manovra per l'installazione e la manutenzione del collettore: si è lasciato uno spazio libero da ostacoli di 160 mm per la rimozione della sonda ad immersione della testa termostatica in caso di malfunzionamento. Per consentire la chiusura della cassetta con la pompa e la testa termostatica installate come in figura è necessario installare la cassetta ad una profondità di 165 mm.

- Collettori serie 7035TDM e 7035TO con kit di miscelazione 7021:

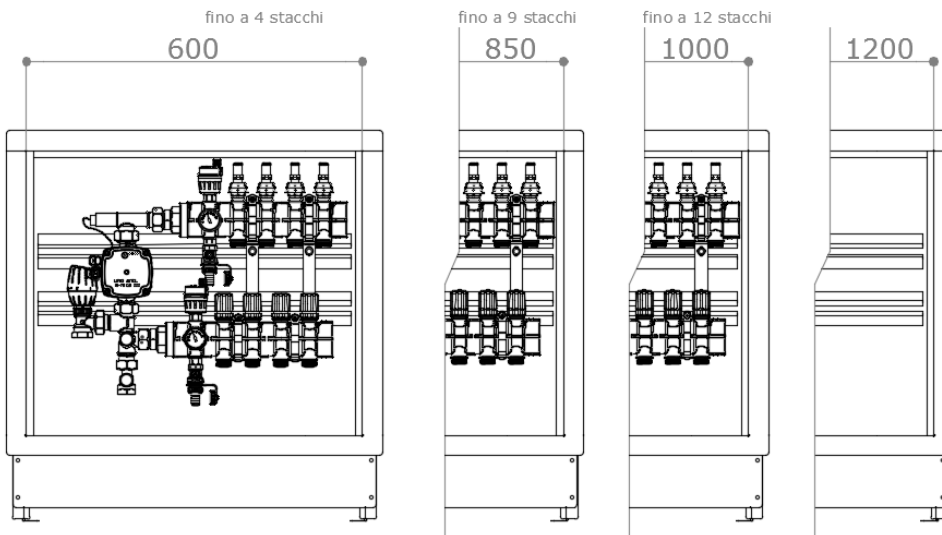


Modello	C80/2	C80/3	C80/4	C80/5
7035TDM	max 4 uscite	max 9 uscite	max 12 uscite	*
7035TO	max 4 uscite	max 9 uscite	max 12 uscite	*

Per la valutazione della dimensione della cassetta si sono considerati gli ingombri della pompa, della testa termostatica, delle valvole a sfera d'intercettazione e del gruppo terminale con scarico e valvola automatica di sfogo aria; inoltre è stato tenuto conto di un adeguato spazio di manovra per l'installazione e la manutenzione del collettore. Per consentire la chiusura della cassetta con la orientata come in figura è necessario installare la cassetta ad una profondità di 160 mm.

* La cassetta C80/5 (1200 mm), con un collettore a 12 stacchi, dispone ancora di circa 15 cm di spazio libero per ulteriori componenti.

- Collettori serie K7500P e K7500TO con kit di miscelazione 7021:



Modello	C80/2	C80/3	C80/4	C80/5
K7500P	max 4 uscite	max 9 uscite	max 12 uscite	*
K7500TO	max 4 uscite	max 9 uscite	max 12 uscite	*

Per la valutazione della dimensione della cassetta si sono considerati gli ingombri della pompa, della testa termostatica, delle valvole a sfera d'intercettazione, della valvola di zona e del gruppo terminale con scarico e valvola automatica di sfogo aria; inoltre è stato tenuto conto di un adeguato spazio di manovra per l'installazione e la manutenzione del collettore. Per consentire la chiusura della cassetta con la orientata come in figura è necessario installare la cassetta ad una profondità di 160 mm.

* La cassetta C80/5 (1200 mm), con un collettore a 12 stacchi, dispone ancora di circa 15 cm di spazio libero per ulteriori componenti.