



DESCRIZIONE

# 51CRFV

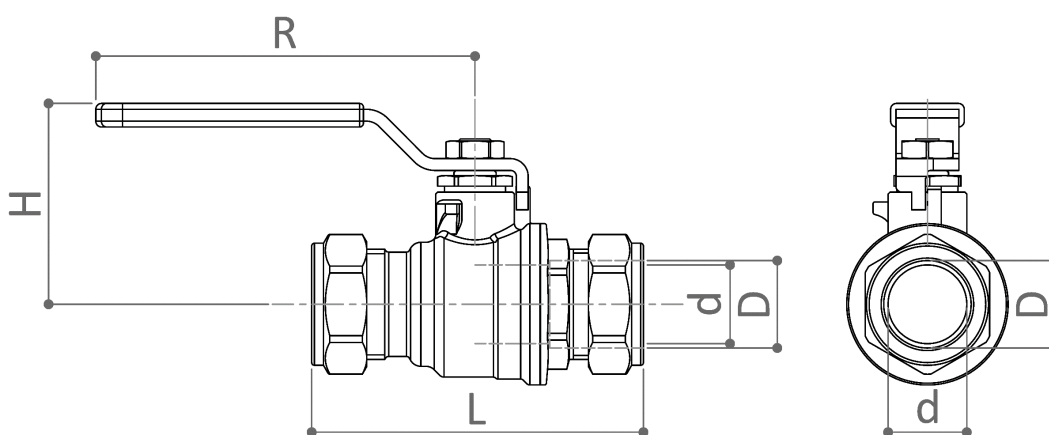
Valvola a sfera a passaggio totale con attacchi a compressione rame/rame a norma BS864.2 – EN1254-2. Realizzata in ottone non dezincificabile (ADZ o DZR).

Per tubi in rame o acciaio dolce.

Leva in acciaio verde.

Conforme alla norma **EN13828**.

DIMENSIONI



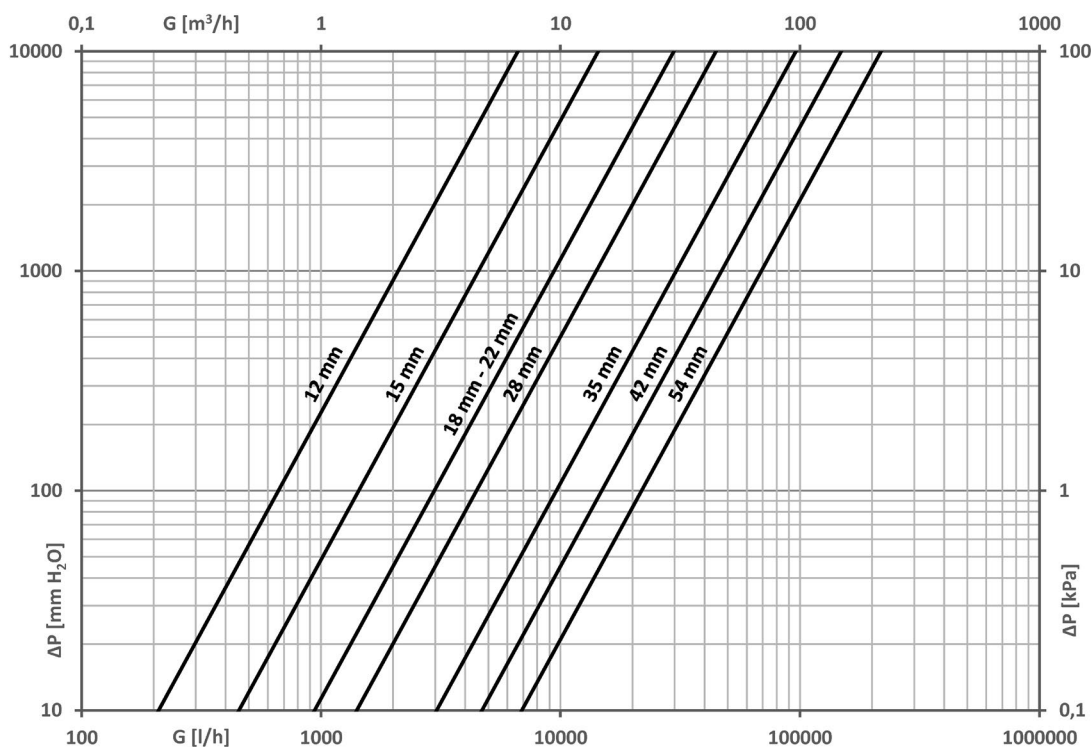
Dimensioni in mm

D	d	H	L	R	Peso [g]
12 mm	10	36	65	75	180
15 mm	15	39	74	75	240
18 mm	20	49	84.5	95	380
22 mm	20	49	84.5	95	410
28 mm	25	61	91	120	660
35 mm	32	66	106	120	1000
42 mm	40	82	127	150	1370
54 mm	50	89	149	150	2560

MATERIALI

- Corpo** CW602N (UNI EN 12167) CuZn39Pb2As Trattato T.E.A.
- Sfera** CW602N (UNI EN 12167) CuZn39Pb2As Trattata T.E.A.
- Asta** CW602N (UNI EN 12167) CuZn39Pb2As
- Premistoppa** CW614N (UNI EN 12164) CuZn39Pb3 Regolabile
- Calotte** CW602N (UNI EN 12167) CuZn39Pb2As Trattate T.E.A.
- Sedi** 2 x PTFE sulla sfera + 1 x PTFE sull'asta
- O-Rings** 2 x FKM sull'asta
- Leva** Acciaio con trattamento Delta Protect. Rivestimento in PVC eseguito mediante "Pad Printing"

**DIAGRAMMA DELLE PERDITE DI CARICO**



Dim.	12 mm	15 mm	18 mm	22 mm	28 mm	35 mm	42 mm	54 mm
<b>Kv</b>	6.7	14.5	30	30	45	97	150	220
<b>PN</b>	16	16	16	16	16	16	16	16

**LIMITI DI PRESSIONE / TEMPERATURA RACCOMANDATI**

16 bar – 30°C – non rottura

6 bar – 110°C – non rottura

Limite inferiore di temperatura con 50% glicole: -20°C. No congelamento.