

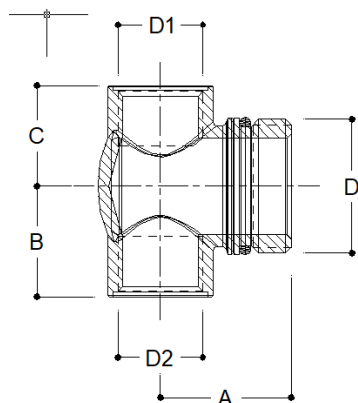


DESCRIZIONE

070M

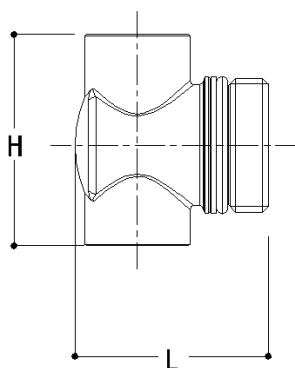
Raccordo terminale M x F x F. Per collettori in barra d'ottone 7000PM – 7035M -7035TEM – 7035DM – 7035TDM – 7035TO – 7000PMT. Filetto Maschio pre-guarnito

DIMENSIONI



	¾" x ½" x ¾"	¾" x ½" x ½"	1" x ½" x ¾"	1" x ½" x ½"	1 ¼" x ½" x ½"
D	¾" G	¾" G	1" G	1" G	1 ¼" G
D1	½" Rp	½" Rp	½" Rp	½" Rp	½" Rp
D2	¾" Rp	½" Rp	¾" Rp	½" Rp	½" Rp
H	47.5	47.5	52.5	52.5	56
L	44	44	49	49	51
A	29	29	32.5	32.5	32.5
B	22.5	22.5	25	25	28
C	25	25	27.5	27.5	28
Peso [g]	120	110	160	140	190

Dimensioni in mm



MATERIALE

Corpo CW617N (UNI EN 12165) CuZn40Pb2 / C37700

O-ring EPDM