

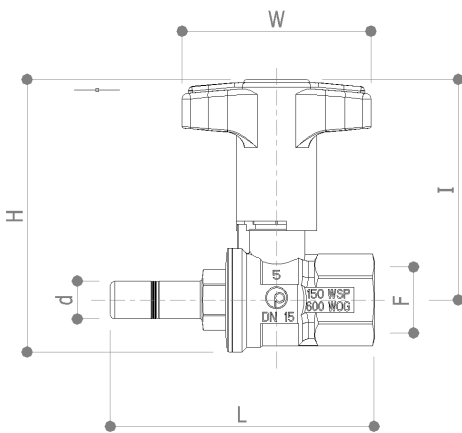
DESCRIZIONE

52TEUGM

Valvola a sfera DN15 o DN20 a passaggio integrale, studiato in particolare modo per l'isolamento di apparecchiature terminali in climatizzazione per distributori di acqua calda, con un sistema di connessione a coda liscia di diametro 12 mm, permettendo così l'aggancio istantaneo di flessibili dotati di attacco rapido.

Leva "Long Neck" a T con cappuccio intercambiabile.

DIMENSIONI



	½" x 12	¾" x 12
F	½"	¾"
d	12	12
H	86	96
I	70	76
L	84	90
W	60	67
Peso [g]	210	320

Dimensioni in mm

Tutte le filettature sono eseguite secondo le norme ISO 7 o ISO 228

MATERIALI

- Corpo** CW617N (EN 12165) CuZn40Pb2 T.E.A. Plus
- Sfera** CW617N (EN 12165) CuZn40Pb2 T.E.A. Plus
- Asta** CW614N (EN 12164) CuZn39Pb3
- Premistoppa** CW614N (EN 12164) CuZn39Pb3 regolabile
- Sedi** 2 x PTFE + 1 x PTFE sull'asta
- O-Rings** 2 x FKM
- Leva** Leva "Long Neck" in PA66 a T con cappuccio intercambiabile

LIMITI DI PRESSIONE / TEMPERATURA RECCOMANDATI

Annotazione: la valvola 52TEUGM ha dei limiti di pressione determinati dalla connessione a innesto rapido

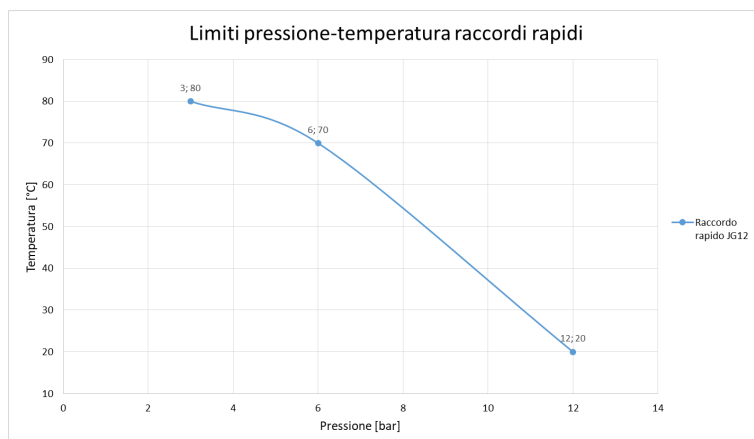
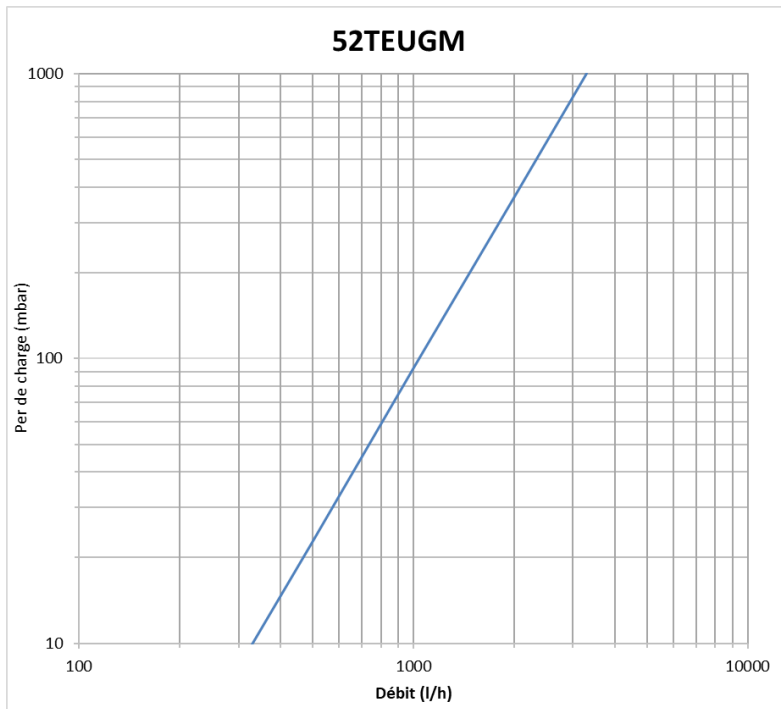


DIAGRAMMA DELLE PERDITE DI CARICO



Dim.	½"x 12	¾"x12
Kv	3.3	3.3