



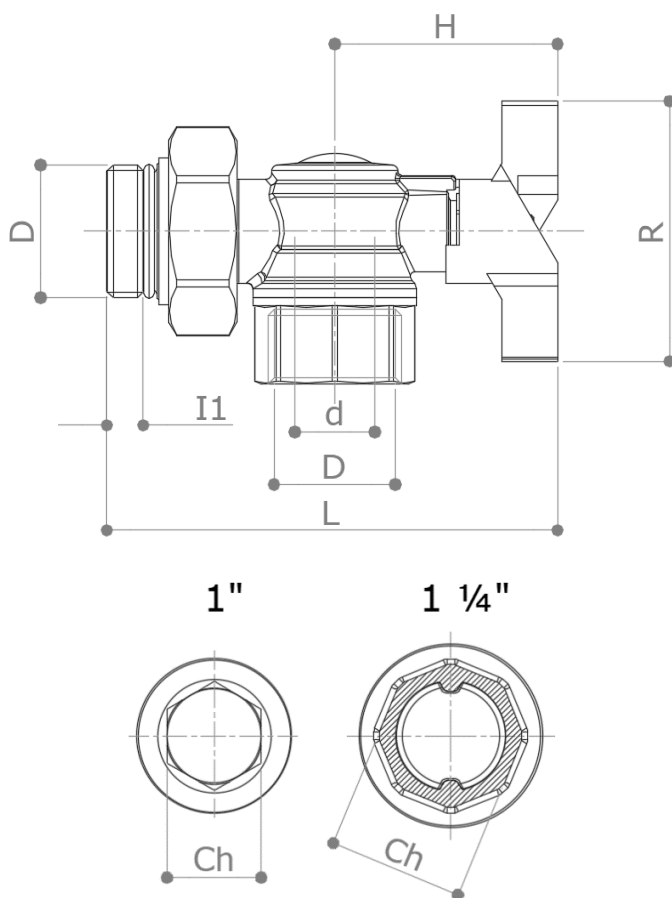
DESCRIZIONE

59X/3

Coppia di valvole a sfera ad angolo F x bocchettone per collettori serie **7035** e **K7500** con maniglia a farfalla. Bocchettoni con O-Ring di tenuta

Maniglia a farfalla rossa e blu.

DIMENSIONI



D	1"	1 1/4"
d	20	20
H	56	56
I1	18.5	18.5
I1	10	10
L	115.5	132
R	65	65
Ch	24	34
Peso [g]	1000	1235

Dimensioni in mm

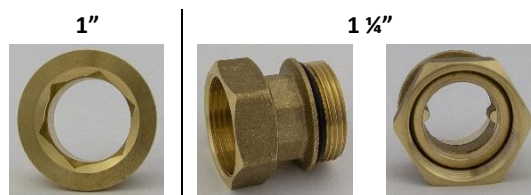
Tutte le filettature sono eseguite secondo le norme ISO 7 o ISO 228

Il peso si riferisce alla coppia di valvole e bocchettoni.

Il bocchettone 1" può essere avvitato al collettore tramite una chiave a brugola 24 mm o la chiave Pettinaroli **01007** (non inclusa).

Il bocchettone 1 1/4" può installato tramite una chiave da 34 mm o una chiave per bocchettoni.

Vedere i disegni accanto e le immagini sotto.



MATERIALI

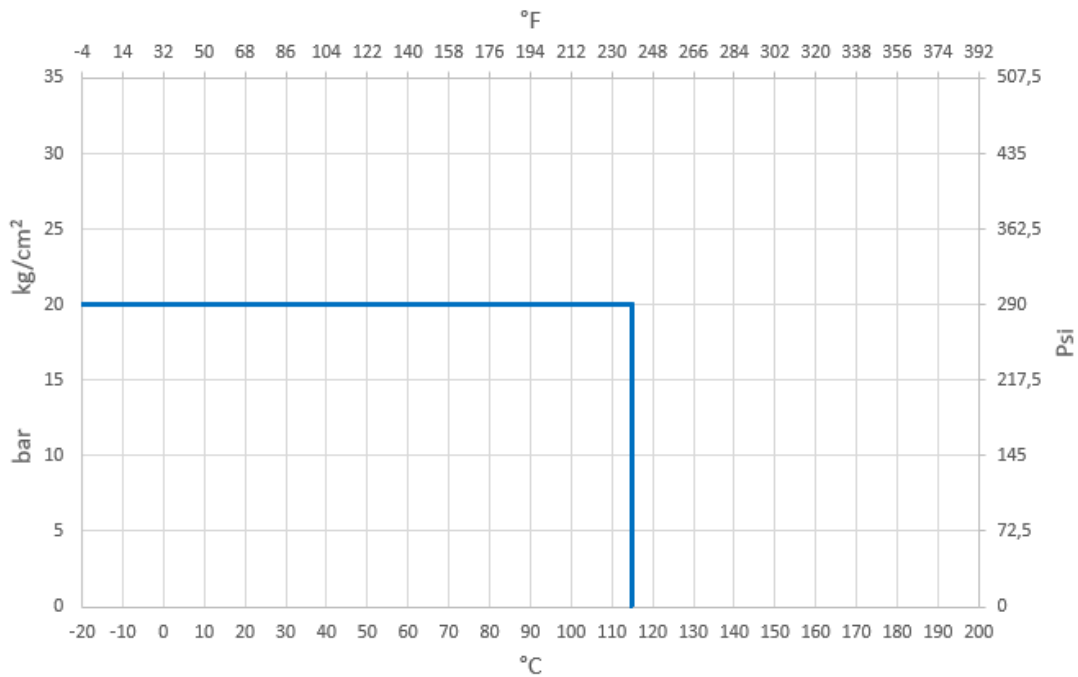
Corpo	CW617N (EN 12165) CuZn40Pb2
Sfera	CW617N (EN 12165) CuZn40Pb2 T.E.A.
Bocchettone	CW614N (EN 12164) CuZn39Pb3 (1") e CW617N (EN 12165) CuZn40Pb2 (1 1/4")
Calotta	CW617N (EN 12165) CuZn40Pb2
Asta	CW614N (EN 12164) CuZn39Pb3
Premistoppa	CW614N (EN 12164) CuZn39Pb3 Regolabile
Sedi	2 x PTFE + 1 x PTFE sull'asta
O-Rings	2 x FKM + 1 x EPDMx sul bocchettone
Guarnizione	EPDM
Leva	Alluminio verniciato

DIAGRAMMA DELLE PERDITE DI CARICO



Dim.	1"	1 1/4"
Kv	8.9	8.9
PN	20	20

DIAGRAMMA PRESSIONE / TEMPERATURA



LIMITI DI PRESSIONE / TEMPERATURA RECCOMANDATI

20 bar – 115°C – non rottura